

## VK205621

### Technique de raccordement • Prises / fiches de câble confectionnées d'un côté

Câble de raccordement, 2m, prise M12 5 pôles coudée, extrémité de câble libre, 5x0, 34mm<sup>2</sup>, PUR (polyuréthane), Ø6mm, 60V, -25-90°C, IP67, blindé, résistant aux chaînes porte-câbles et à la torsion, huiles et lubrifiants de refroidissement, domaine de soudage, sans silicone



Les prises de câble ipf servent principalement à établir le raccordement électrique des capteurs. Leurs propriétés se caractérisent par une exécution robuste, dans les indices de protection les plus élevés (IP67 | IP68 | IP69K) et, sur demande, avec un blindage à 360°. Avec leurs caractéristiques : compatibles avec les bus, les chaînes porte-câbles et les robots, résistants aux huiles, aux produits chimiques, aux étincelles de soudage, leur résistance aux détergents ou au nettoyage à haute pression et au jet de vapeur, la plage de température étendue jusqu'à +230°C, la technique de raccordement rapide ou les caractéristiques particulières de transmission des données, les prises de câble répondent à toutes les exigences de la technique d'automatisation.

#### Caractéristiques électriques

Type de contact à fiche Raccordement A	Female (prise femelle)
Version raccordement électrique A	M12
Version raccordement électrique B	extrémité de ligne libre
Nombre de pôles Raccordement A	5
Courant admissible	4 A
Tension de fonctionnement (AC 50Hz)	60 V
Tension de fonctionnement (DC)	60 V
Blindé	Oui
Codage Connexion A	A

**Propriétés mécaniques**

Nombre de fils	5
Structure des conducteurs	19 x 0,15mm
Section de conducteur	0,34 mm <sup>2</sup> de surface
Longueur du câble	2 m
Entrée de câble Connecteur A	coudé
Couple de serrage maximal Raccord A	1 Nm
Cycles de pliage	3 millions de cycles
Indice de protection (IP)	IP67
Cycles de torsion	+/-180°/m, ≥ 1 million de cycles
Matériau de la gaine de câble	Kunststoff (PUR)
Température extérieure admissible du câble, pose fixe	-25 - 90 °C
Matériau du raccord	Laiton
Diamètre de la ligne	6 mm
Propriétés des matériaux	Halogenfrei   Hydrolysefest   LABS-frei   Ozonbeständig   Silikonfrei   UV-Beständig
Résistances environnementales	Öle   Kühlschmiermittel

**Autres caractéristiques**

Résistant aux flammes	selon EN 60332-2-2
Applications	Schleppkettentauglich   Schweißbereich

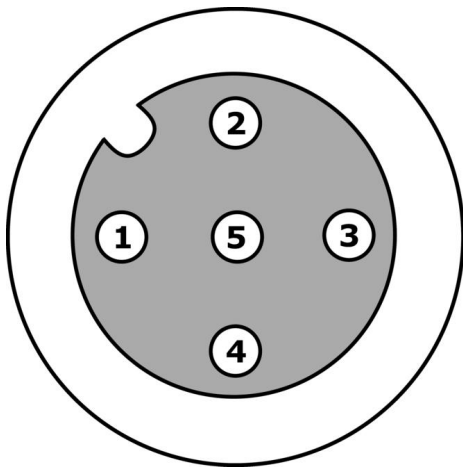
**Classification**

ETIM 8	EC001855 Câble confectionné capteur-actionneur
--------	--

**Autre**

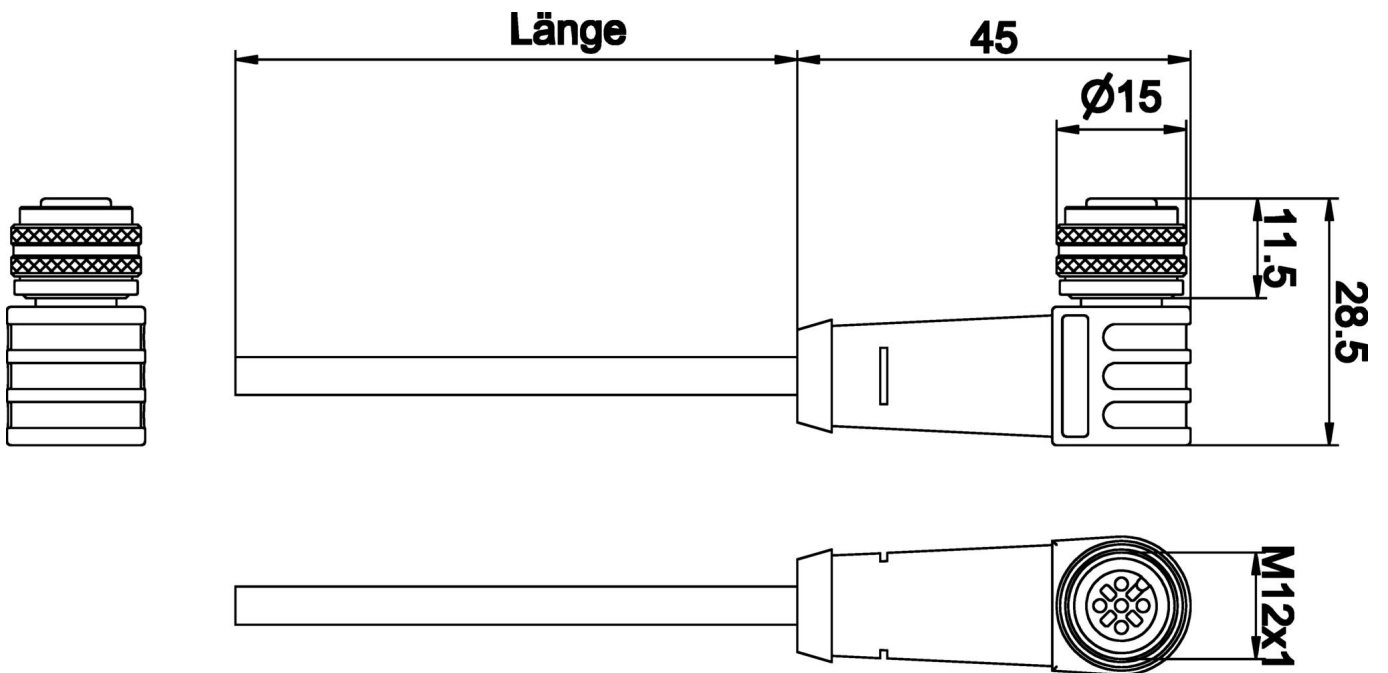
Groupe de produits IPF	850 prises/fiches de câble (confectionnées d'un seul côté)
Dimensions de l'emballage	160 x 160 x 25 mm
Poids brut	120 g
Numéro de tarif douanier	85444290
Numéro WEEE	40951076
Conforme à la norme OzDS	Oui
Conforme au POP	Oui
Conforme à REACH	Oui
Conforme à la directive RoHS	Oui

Schéma de connexion



- 1** marron
- 2** blanc
- 3** bleu
- 4** noir
- 5** gris

Schéma d'encombrement



**Extrait de la gamme d'accessoires**

**AV98F001**



**AV98F002**



Outil, douille pour clé dynamométrique, SW13

**AY000141**



Gaine de protection en plastique, Ø17mm, diamètre intérieur 10mm, -40-250°C, fibre de verre avec caoutchouc silicone, résistance à court terme aux projections de soudure 1200°C, résistance à la traction 400N, flexible, ignifugée, au mètre

**AV000130**



Outil, pince à dénuder, 28x166x102mm, plage de dénudage diamètre 4,4-7mm, plastique

**AV000132**



Outil, pince à dénuder, 28x166x102mm, plage de dénudage diamètre 3,2-4,4mm, plastique

**AV000116**



Matériel d'identification, douille d'identification, longueur 30mm, diamètre de câble 3,7-6,2mm, plastique, transparent

**AV000140**



Outil, clé dynamométrique, modèle tournevis, six pans creux 4mm, avec échelle graduée, résolution 0,05Nm

**Vous trouverez d'autres accessoires sur notre site Internet**



**Montage**

Le montage / l'installation ne doit être effectué que par un électricien spécialisé !



**Élimination**

Numéro WEEE selon § 6 alinéa 3 ElektroG : 40951076

**Consignes de sécurité**

**/** Avant la mise en service, veuillez vous assurer que toutes les consignes de sécurité figurant éventuellement dans la documentation du produit ont été respectées.

**/** En cas d'impact direct sur la sécurité des personnes, l'utilisation de ces produits est interdite.