

VK205C21

Technologia połączeń • Gniazda kablowe / wtyczki montowane z jednej strony

Kabel połączeniowy, 2 m, gniazdo M12 12-stykowe kątowe, wolna końcówka kabla, 12x0,14 mm², PUR (poliuretan) czarny, Ø6 mm, 30 V, -30-90°C, IP67, TPU, ekranowany, odporny na łańcuch oporowy i skręcanie, oleje i smary chłodzące, obszar spawania, bez silikonu



Gniazda kablowe ipf są używane głównie do tworzenia połączeń elektrycznych czujników. Charakteryzują się solidną konstrukcją, najwyższymi klasami ochrony (IP67 | IP68 | IP69K) oraz, na życzenie, ekranowaniem 360°. Dzięki następującym właściwościom: kompatybilność z magistralą, odpowiedniość do łańcuchów i robotów, odporność na oleje i chemikalia, odporność na iskry spawalnicze, odporność na środki czyszczące lub czyszczenie wysokociśnieniowe i strumieniem pary, rozszerzony zakres temperatur do +230°C, technologia szybkiego łączenia lub specjalne właściwości transmisji danych, gniazda kablowe spełniają wszystkie wymagania technologii automatyzacji.

Właściwości elektryczne

Typ styku wtykowego Połączenie A	Żeński (gniazdo)
Konstrukcja kabla	wielordzeniowy
Podłączenie elektryczne wersja A	M12
Podłączenie elektryczne wersja B	Wolny koniec kabla
Rezystancja styków	5 mOhm
Liczba podłączonych biegunów A	12
Aktualna nośność	1,5 A
Napięcie robocze (AC 50Hz)	30 V
Napięcie robocze (DC)	30 V
Ekranowany	Tak

Właściwości mechaniczne

Liczba rdzeni	12
Struktura rdzenia	18 x 0,1 mm
Przekrój przewodu	0,14 mm ²
Kolor powłoki kabla	czarny
Długość kabla	2 m
Złącze zasilania kabla A	kątowy
Maksymalny moment dokręcania połączenia A	1 Nm
Cykle gięcia	≥2 miliony cykli
Klasa ochrony (IP)	IP67
Cykle skręcania	+/-180°/m, ≥ 0,5 miliona cykli
Materiał powłoki stykowej	Złoto
Materiał obudowy	TPU
Materiał osłony kabla	Tworzywa sztuczne (PUR)
Materiał korpusu podstawy stykowej	Mosiądz
Dopuszczalna temperatura zewnętrzna kabla, instalacja stała	-40 - 90 °C
Dopuszczalna temperatura zewnętrzna kabla w ruchu	-25 - 60 °C
Nadaje się do łańcuchów wleczonych	Tak
Odporność na wodę morską	Tak
Materiał połączenia śrubowego	Mosiądz
Temperatura otoczenia	-30 - 90 °C
Średnica kabla	6 mm

Właściwości optyczne

Stopień zabrudzenia	3
---------------------	---

Inne właściwości

Bezhalogenowy	Tak
Odporność na hydrolizę	Tak
LABS-free	Tak
Odporność na ozon i promieniowanie UV	Tak
Łańcuch wleczony i skrętny	Tak
Obszar spawania	Tak
Nie zawiera silikonu	Tak
Odporność na kwasy i zasady	Tak
Oleje i smary chłodzące	Tak

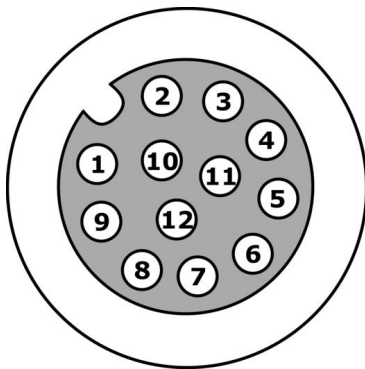
Klasyfikacja

ETIM 8	EC001855 Wstępnie zmontowany kabel czujnika/siłownika
--------	---

Więcej informacji

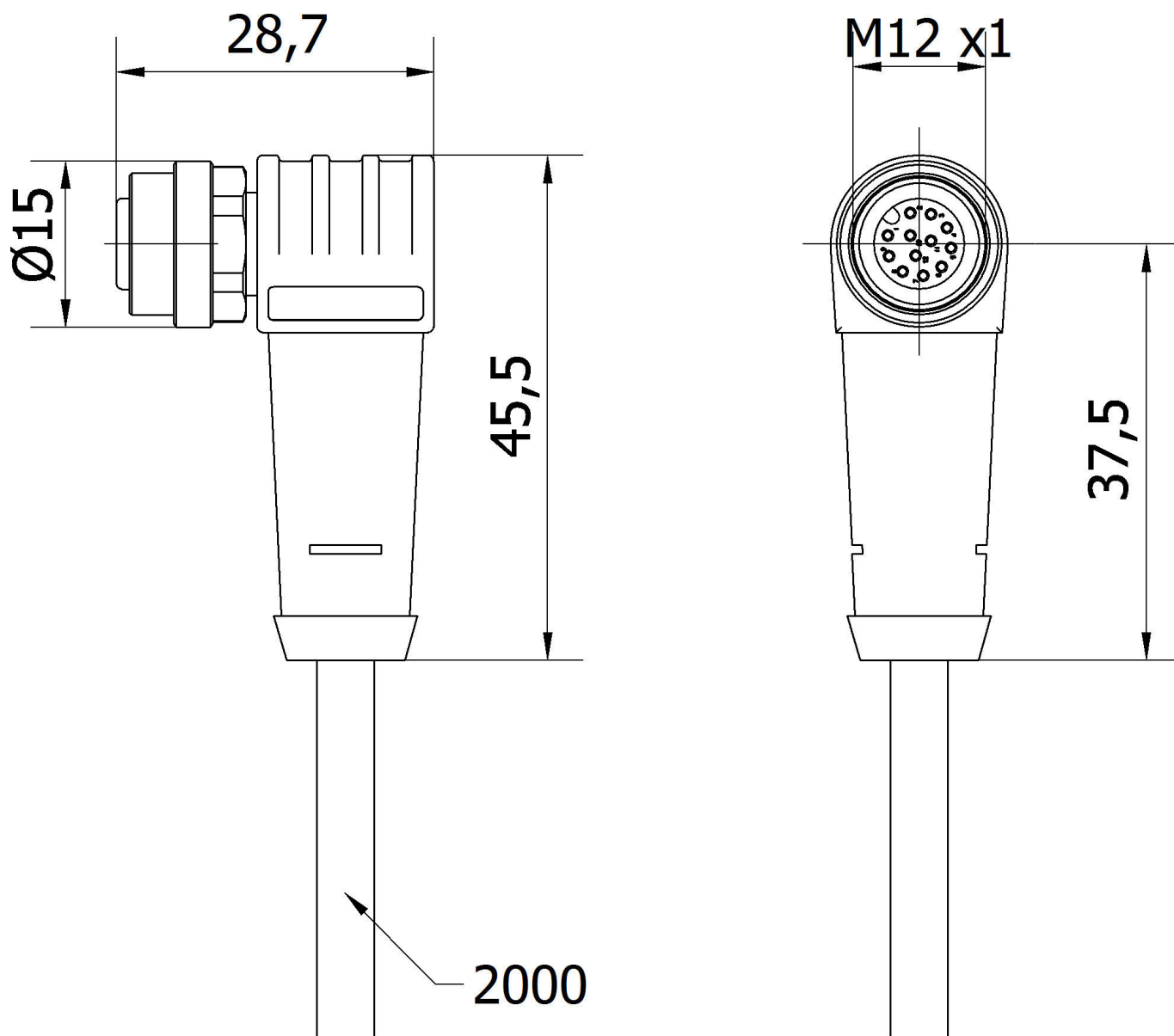
Grupa produktów IPF	856 Gniazda/wtyki kablowe (różne)
Wymiary opakowania	140 x 140 x 20 mm
Masa brutto	120 g
Numer taryfy celnej	85444290
Numer WEEE	40951076
Zgodność z OzDS	Tak
Zgodność z POP	Tak
Zgodność z REACH	Tak
Zgodność z dyrektywą RoHS	Tak

Schemat połączeń



- 1** brązowy
- 2** niebieski
- 3** biały
- 4** zielony
- 5** różowy
- 6** żółty
- 7** czarny
- 8** szary
- 9** czerwony
- 10** fioletowy
- 11** szary/różowy
- 12** czerwony/niebieski

Rysunek wymiarowy



Fragment programu akcesoriów

AY000141



Plastikowy przewód ochronny, Ø17mm, średnica wewnętrzna 10mm, -40-250°C, włókno szklane z gumą silikonową, krótkotrwała odporność na odpryski spawalnicze 1200°C, wytrzymałość na rozciąganie 400N, elastyczny, trudnopalny, sprzedawany na metry

AV98F001



AV98F002



Narzędzie, gniazdo klucza do klucza dynamometrycznego, SW13

AV000140



Narzędzie, klucz dynamometryczny, model wkrętaka, gniazdo sześciokątne 4 mm, ze skalą, rozdzielczość 0,05 Nm

Więcej akcesoriów można znaleźć na naszej stronie internetowej



Instalacja

Instalacja może być przeprowadzona wyłącznie przez wykwalifikowanego elektryka!



Usuwanie odpadów

Numer WEEE zgodnie z § 6 ust. 3 ElektroG: 40951076

Instrukcje bezpieczeństwa

/ Przed uruchomieniem należy upewnić się, że przestrzegane są wszystkie instrukcje bezpieczeństwa zawarte w dokumentacji produktu.

/ Korzystanie z tych produktów jest zabronione, jeśli mają one bezpośredni wpływ na bezpieczeństwo osobiste.