

VK205C21

Tecnologia de ligação • Tomadas de cabos/conectores pré-montados de um lado

Cabo de ligação, 2m, M12 Fêmea (tomada) 12pin Angular, Extremidade do condutor livre, 12x0.14mm², PUR (Poliuretano) Preto, Ø6mm, 30V, -30-90°C, IP67, TPU, Blindado, Adequado para corrente de arrasto e resistente à torção, Lubrificantes de óleo e de arrefecimento,...



As tomadas de cabo ipf são utilizadas principalmente para estabelecer a ligação eléctrica de sensores. As suas características caracterizam-se por um design robusto, os mais elevados graus de protecção (IP67 | IP68 | IP69K) e, se desejado, com blindagem de 360°. Com as características: pronto para bus, adequado para utilização com correntes de arrasto e robôs, resistência a óleo e produtos químicos, resistência a faíscas de soldadura, a sua resistência a agentes de limpeza ou limpeza de alta pressão e jacto de vapor, a gama de temperaturas alargada até +230°C, a tecnologia de interligação rápida e propriedades especiais de transmissão de dados, as tomadas de cabo satisfazem todos os requisitos na tecnologia de automação.

Características eléctricas

| | |
|-------------------------------------|------------------------|
| Tipo de contacto da ficha Ligação A | Feminino |
| Execução da linha | multi-core |
| Ligação eléctrica versão A | M12 |
| Ligação eléctrica versão B | extremidade do cabo nu |
| Resistência de contacto | 5 mOhm |
| Número de pólos de ligação A | 12 |
| Capacidade de carga actual | 1,5 A |
| Tensão de funcionamento (AC 50Hz) | 30 V |
| Tensão de funcionamento (DC) | 30 V |
| Blindado | Sim |

Características mecânicas

| | |
|--|------------------------------------|
| Número do fio | 12 |
| Estrutura de base | 18 x 0,1 mm |
| Secção transversal do condutor | 0,14 mm ² |
| Cor da bainha do cabo | preto |
| Comprimento do cabo | 2 m |
| Ligação de alimentação do cabo A | angular |
| Binário de aperto máximo da ligação A | 1 Nm |
| Ciclos de flexão | ≥2 milhões de ciclos |
| Classe de protecção (IP) | IP67 |
| Ciclos de torção | +/-180°/m, ≥ 0,5 milhões de ciclos |
| Material de revestimento de contacto | Ouro |
| Material do invólucro | TPU |
| Material da bainha do cabo | Plástico (PUR) |
| Material da base de contacto | Latão |
| Temperatura exterior admissível do cabo, instalação fixa | -40 - 90 °C |
| Temperatura exterior admissível do cabo, em movimento | -25 - 60 °C |
| Adequado para correntes de arrasto | Sim |
| Resistente à água do mar | Sim |
| Material da união roscada | Latão |
| Temperatura ambiente | -30 - 90 °C |
| Diâmetro do cabo | 6 mm |

Características ópticas

| | |
|-------------------|---|
| Nível de poluição | 3 |
|-------------------|---|

Outras características

| | |
|---|-----|
| Sem halogéneos | Sim |
| Resistente à hidrólise | Sim |
| Sem LABS | Sim |
| Resistente ao ozono e aos raios UV | Sim |
| Corrente de arrasto e resistente à torção | Sim |
| Zona de soldadura | Sim |
| Sem silicone | Sim |
| Resistente a ácidos e álcalis | Sim |
| Óleos e lubrificantes de refrigeração | Sim |

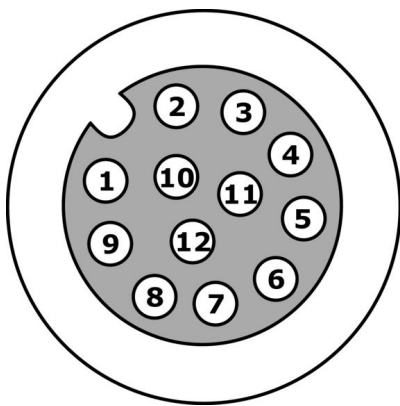
Classificação

| | |
|--------|---------------------------------------|
| ETIM 8 | EC001855 Cabo sensor-actuador montado |
|--------|---------------------------------------|

Mais

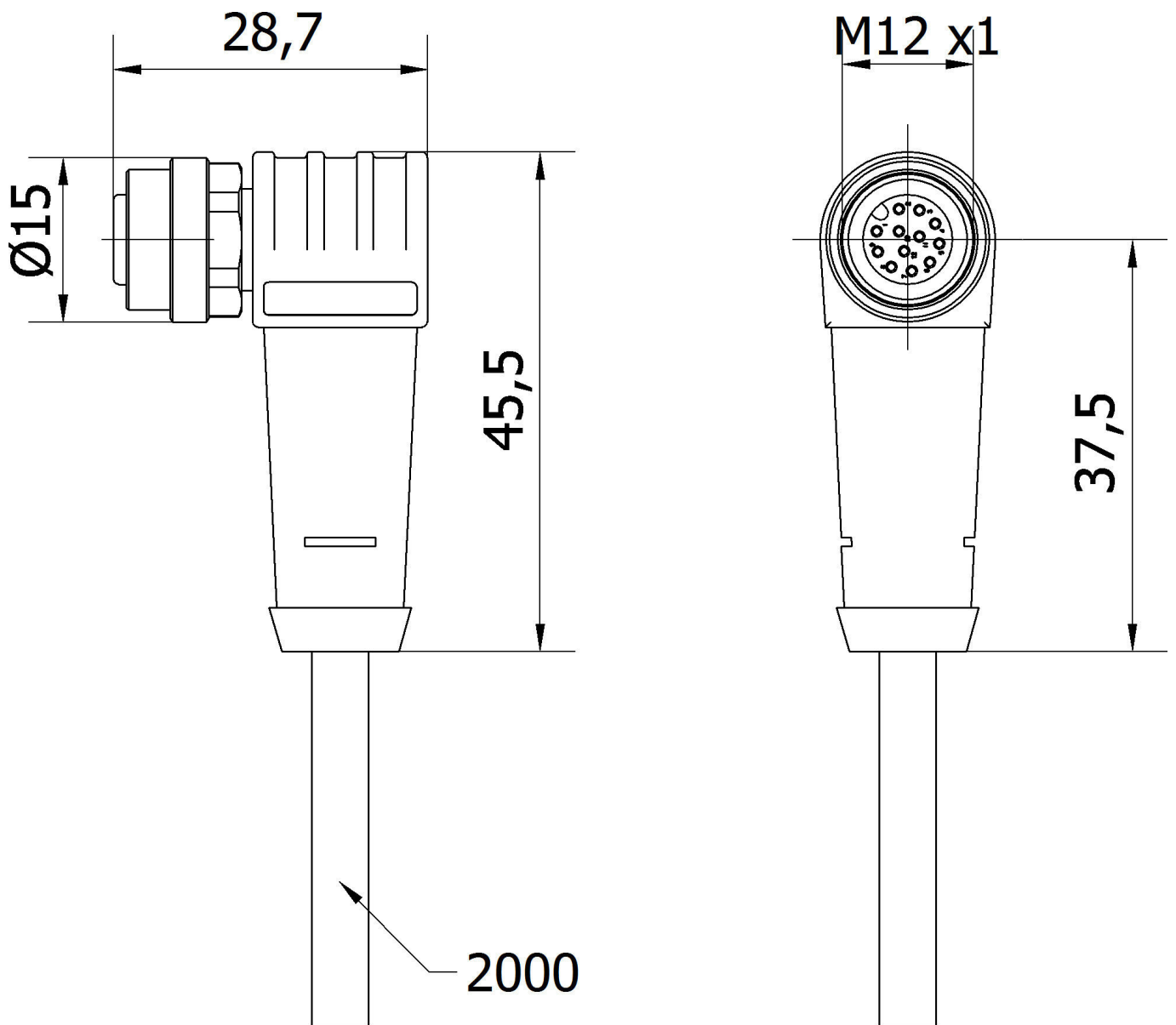
| | |
|-----------------------------|--|
| Grupo de produtos IPF | 856 tomada de cabo / conector de cabo (diversos) |
| dimensões da embalagem | 140 x 140 x 20 mm |
| Peso bruto | 120 g |
| Número da pauta aduaneira | 85444290 |
| Número WEEE | 40951076 |
| Conformidade com OzDS | Sim |
| Compatível com POP | Sim |
| Em conformidade com o REACH | Sim |
| Conformidade com RoHS | Sim |

Ligação



- 1** castanho
- 2** azul
- 3** branco
- 4** verde
- 5** rosa
- 6** amarelo
- 7** preto
- 8** cinza
- 9** vermelho
- 10** violeta
- 11** cinza/rosa
- 12** vermelho/azul

Desenho dimensional



Programa de acessórios de extracção**AY000141**

Bainha de plástico, Ø17mm, Diâmetro interior 10mm, -40-250°C, Fibra de vidro com borracha de silicone, Resistência a curto prazo a salpicos de soldadura 1200°C, Resistência à tracção 400N, Flexível, Retardador de chama, Bom para o quintal

AV98F001**AV98F002**

Ferramenta, chave de caixa para chave dinamométrica, SW13

AV000140

Ferramenta, chave dinamométrica, modelo de chave de fendas, sextavado interior 4mm, com escala, resolução 0,05Nm

Pode encontrar mais acessórios na nossa página inicial

**Instalação**

A montagem / instalação só pode ser efectuada por um electricista qualificado!

**Eliminação**

Número WEEE de acordo com § 6 para. 3 ElektroG: 40951076

Avisos de segurança

/ Antes da primeira utilização, certifique-se de que segue todas as instruções de segurança que possam ser fornecidas nas informações sobre o produto.

/ Nunca utilize estes dispositivos em aplicações em que a segurança de uma pessoa dependa da sua funcionalidade.