

## VK205C21

### 连接技术 • 电缆插座/连接器预装在一侧

连接电缆，2米，M12母型（插座）12针角型，自由导体端，12x0.14mm<sup>2</sup>，PUR（聚氨酯）黑色，Ø6mm，30V，-30-90°C，IP67，TPU，屏蔽，适用于拖链和抗扭，油和冷却润滑剂，焊接是...



ipf电缆插座主要用于建立传感器的电气连接。它们的特点是设计坚固，具有最高的保护等级（IP67 | IP68 | IP69K），如果需要，还具有360°屏蔽功能。其特点是：总线就绪，适合与拖链和机器人一起使用，耐油和化学品，耐焊接火花，耐清洁剂或高压和蒸汽喷射清洗，温度范围扩大到+230°C，快速互连技术和特殊数据传输性能，电缆插座满足自动化技术的所有要求。

#### 电气特性

插入式触点的类型，A连接	雌性(插座)
电缆的类型	多核心
A型电气连接的类型	M12
B型电气连接的类型	自由导体端
流动阻力	5 mOhm
A连接的引脚数	12
容量	1.5 A
工作电压 ( AC 50Hz )	30 V
工作电压 ( DC )	30 V
屏蔽式	是

**机械特征**

核心数量	12
电线组件	18 x 0.1mm
导线截面	0.14 mm <sup>2</sup>
电缆护套颜色	黑
电缆长度	2 m
A连接处的电缆进线	角度
连接处的最大紧固扭矩A	1 牛
弯曲周期	≥200万次
保护程度 ( IP )	IP67
扭转周期	+/-180°/m, ≥ 0.5百万次循环
接触涂层材料	金色
外壳材料	TPU
电缆护套的材料	塑料 ( PUR )
接触体材料	黄铜
电缆允许的环境温度, 固定电缆	-40 - 90 °C
电缆、柔性电缆的环境温度允许值	-25 - 60 °C
适用于拖曳链	是
抗海水侵蚀	是
螺丝配件的材料	黄铜
环境温度	-30 - 90 °C
线路直径	6 mm

**光学特征**

脏污的程度	3
-------	---

**其他特点**

无卤素	是
耐水解性	是
免收LABS的费用	是
抗臭氧和抗紫外线	是
适用于拖链和抗扭转	是
焊接区	是
不含硅	是
耐酸和耐碱	是
油和冷却润滑剂	是

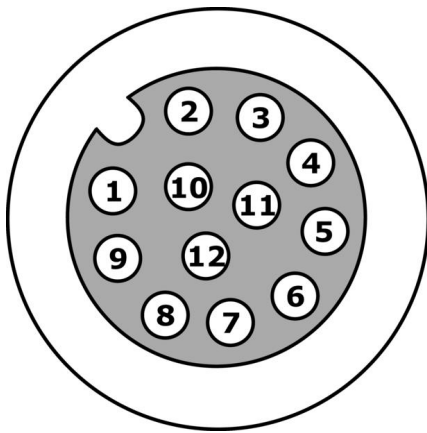
**种类**

ETIM 8	EC001855 组装的传感器-执行器电缆
--------	-----------------------

更多

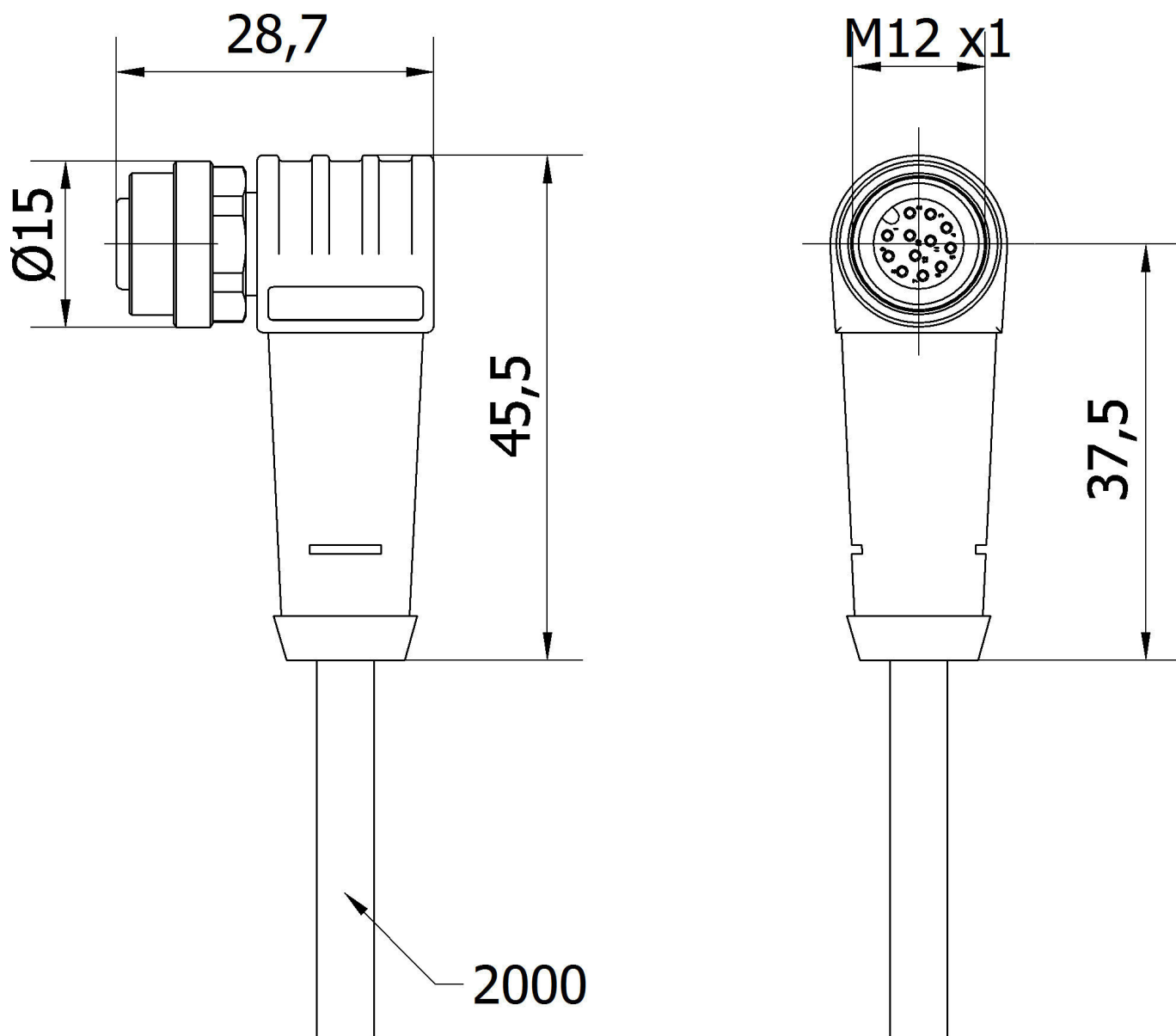
IPF产品组	856电缆插座/电缆连接器(多样化)
包装尺寸	140 x 140 x 20 mm
总重量	120 g
海关税号	85444290
WEEE编号	40951076
符合OzDS标准	是
符合POP要求	是
适应性强	是
符合RoHS标准	是

连接



- 1 棕色
- 2 蓝
- 3 白色
- 4 绿化
- 5 粉红色
- 6 黄的
- 7 黑色
- 8 灰
- 9 红
- 10 紫色
- 11 灰色/粉红色
- 12 红/蓝

尺寸图



摘录配件方案

**AY000141**



塑料护套, Ø17mm, 内径  
10mm, -40-250°C, 玻璃纤维加  
硅橡胶, 短期抗焊接飞溅  
1200°C, 抗拉强度400N, 柔性,  
阻燃, 码放良好

**AV98F001**



**AV98F002**



工具, 扭矩扳手套筒  
, SW13

**AV000140**



您可以在我们的主页上找到更多配件



**安装**

安装工作只能由合格的电工来完成!



**废弃处理**

根据第 6 条第 3 款 ElektroG 规定的 WEEE  
编号: 40951076

安全警告

! 在初始操作之前, 请确保遵循产品信息中可能提供的所有安全说明。

! 切勿在人的安全取决于其功能的应用中使用这些设备。