

## VK206F41

### Sistema de conexión • Cajas de conexiones/conectores preconfeccionados en ambos lados

Cable de conexión, 2 m, conector hembra Lemo recto de 2 polos, conector macho M12 recto de 2 polos, 2x0,34 mm<sup>2</sup>, PTFE, -40-250°C



Este cable de conexión tiene conexiones premontadas en ambos lados. Se puede utilizar para integrar de forma rentable dispositivos finales con una conexión de enchufe a través de un distribuidor o un módulo lógico.

#### Datos eléctricos

Tipo de contacto enchufable, conexión A	Hembra
Tipo de contacto enchufable, conexión B	Conector macho
Versión de la conexión eléctrica A	Lemo
Versión de la conexión eléctrica B	M12
Número de polos de la conexión A	2
Número de polos de la conexión B	2

#### Datos mecánicos

Número de hilos	2
Estructura de hilos	7 x 0,25mm
Sección del conductor	0,34 mm <sup>2</sup>
Longitud de cable	2 m
Paso de cables conexión A	recto
Paso de cables conexión B	recto
Material del revestimiento del cable	Plástico (PTFE)
Temperatura externa admisible del cable, tendido fijo	-40 - 250 °C

#### Otros datos

No propaga la llama	no
---------------------	----

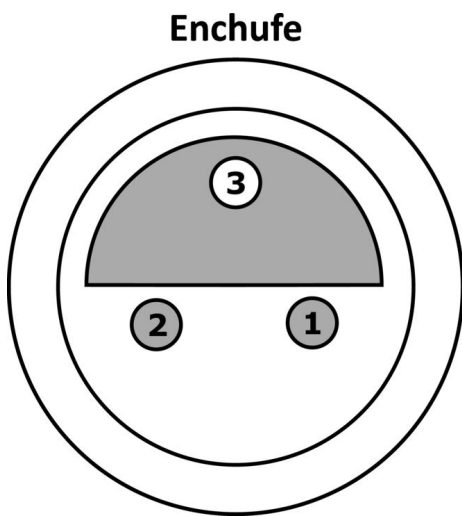
#### Clasificación

ETIM 8	EC001855 Cable sensor-actuador ensamblado
--------	---

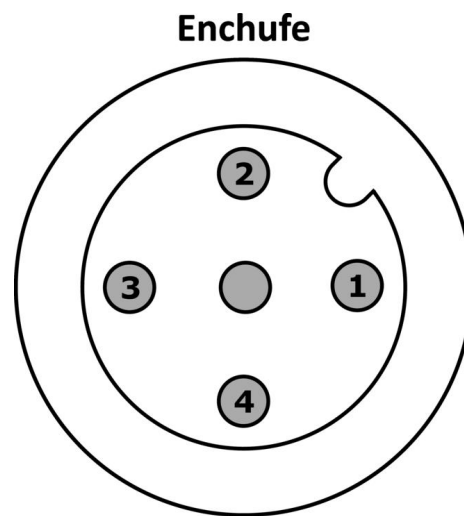
**Más**

Grupo de productos ipf	853 Tomas/conectores de cable (alta temperatura)
dimensiones de embalaje	220 x 160 x 20 mm
Peso bruto	90 g
Código arancelario	85444290
WEEE número	40951076
Conforme a REACH	Sí
Conforme a RoHS	Sí

**Conexión**

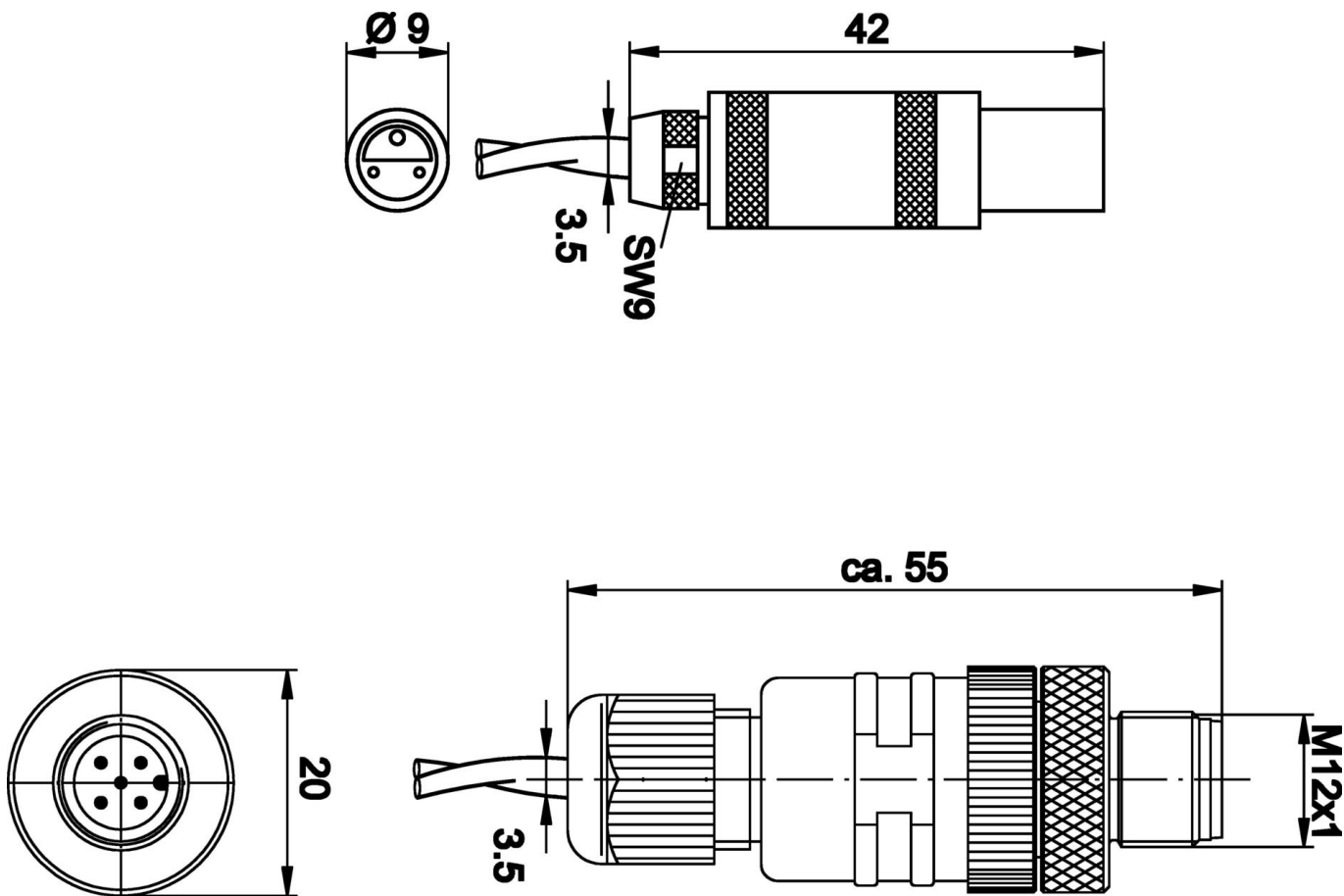


- 1** marrón
- 2** sombra azul
- 3** azul



- 1** marrón
- 2**
- 3** azul
- 4**

**Dibujo acotado**



**Extracto del programa de accesorios**

**AV000141**



accesorios caja de conexiones, clip de fijación, 13,5mm, ppo, unidad de embalaje 5, accesorios para conector/caja de conexiones m12

**AY000141**



tubo de protección de plástico, Ø17mm, diámetro interno 10mm, -40-250°C, fibra óptica con caucho de silicona, resistencia breve contra salpicaduras de soldadura 1200°C, resistencia a la tracción 400n, flexible, antiinflamante, a metros

**AV000140**



Herramienta, Llave dinamométrica Modelo destornillador, Toma hexagonal 4mm, Con escala, Resolución 0.05Nm

Encontrará más accesorios en nuestra página web



**Montaje**

El montaje/la instalación solo debe ser llevado a cabo por electricistas cualificados.



**Eliminación de residuos**

Número WEEE según § 6 párrafo 3 ElektroG: 40951076

---

**Indicaciones de seguridad**

- /** Antes de la puesta en marcha, asegúrese de que se han respetado todas las indicaciones de seguridad indicadas en la documentación del producto.
- /** El uso de estos productos está prohibido si tienen un efecto directo en la seguridad de las personas.