

VK206F41

Technique de raccordement • Prises / fiches de câble confectionnées des deux côtés

Câble de raccordement, 2m, prise Lemo 2 pôles droit, prise M12 2 pôles droit, 2x0,34mm², PTFE, -40-250°C



Ce câble de raccordement a des connexions pré-confectionnées aux deux extrémités. Il permet d'intégrer à peu de frais des terminaux avec une connexion enfichable via un répartiteur ou un module logique.

Caractéristiques électriques

Type de contact à fiche Raccordement A	Female (prise femelle)
Type de contact à fiche Raccordement B	Male (connecteur)
Version raccordement électrique A	Lemo
Version raccordement électrique B	M12
Nombre de pôles Raccordement A	2
Nombre de pôles Raccordement B	2

Propriétés mécaniques

Nombre de fils	2
Structure des conducteurs	7 x 0,25mm
Section de conducteur	0,34 mm ² de surface
Longueur du câble	2 m
Entrée de câble Connecteur A	droit
Entrée de câble Connecteur B	droit
Matériau de la gaine de câble	Plastique (PTFE)
Température extérieure admissible du câble, pose fixe	-40 - 250 °C

Autres caractéristiques

Résistant aux flammes	non
-----------------------	-----

Classification

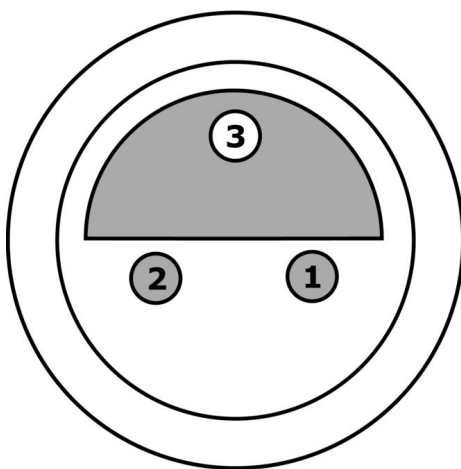
ETIM 8	EC001855 Câble confectionné capteur-actionneur
--------	--

Autre

Groupe de produits IPF	853 Prises/fiches de câble (haute température)
Dimensions de l'emballage	220 x 160 x 20 mm
Poids brut	90 g
Numéro de tarif douanier	85444290
Numéro WEEE	40951076
Conforme à REACH	Oui
Conforme à la directive RoHS	Oui

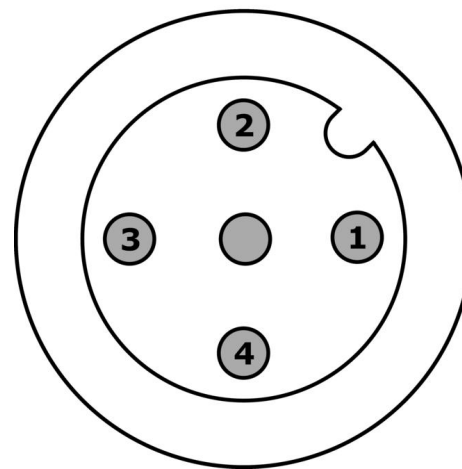
Schéma de connexion

Prise femelle



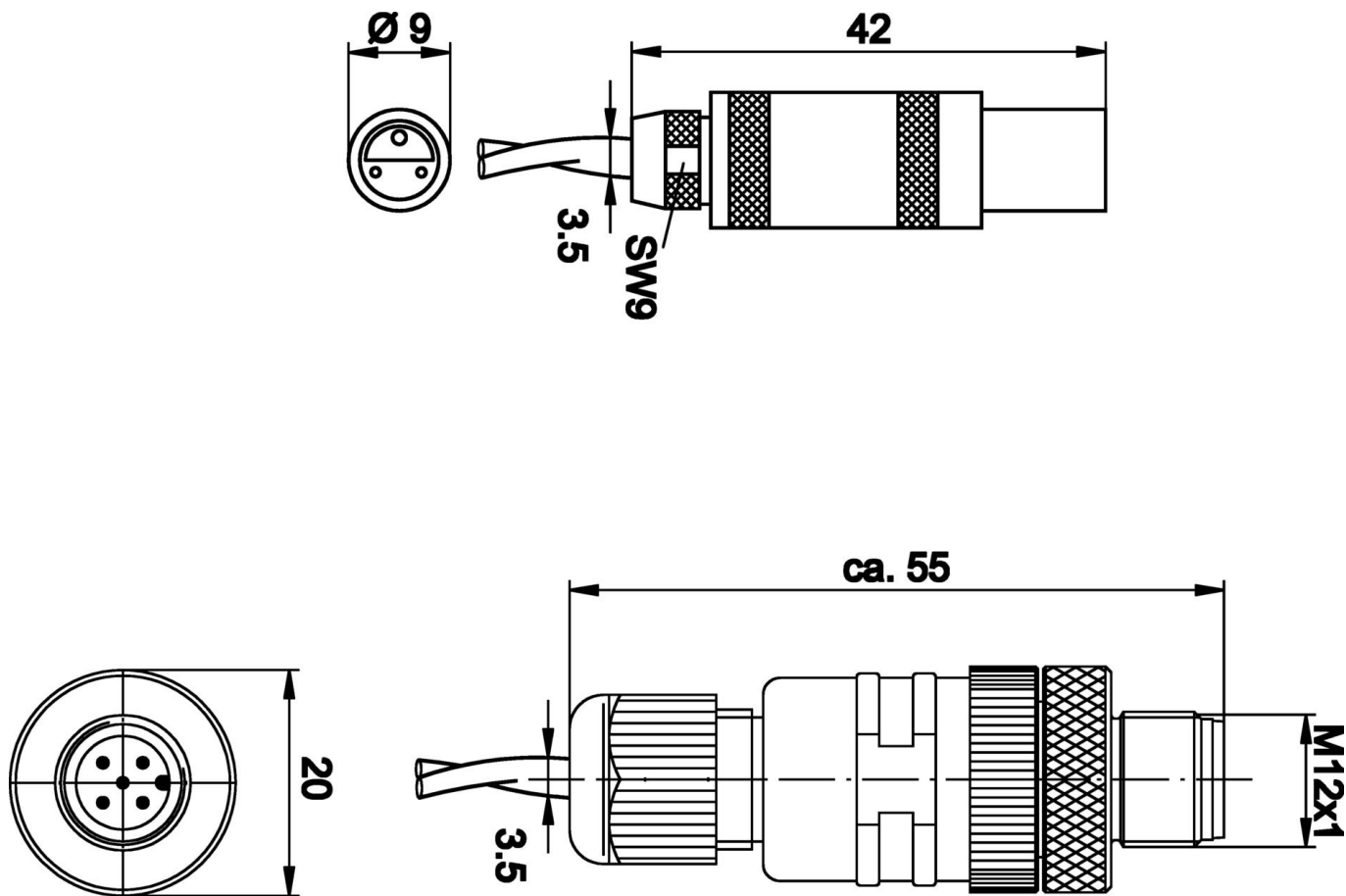
- 1** marron
- 2** écran
- 3** bleu

Connecteur



- 1** marron
- 2**
- 3** bleu
- 4**

Schéma d'encombrement



Extrait de la gamme d'accessoires

AV000141



Accessoires pour prise de câble, clip de fixation, 13,5mm, PPO, unité d'emballage 5, accessoires pour prise/connecteur de câble M12

AY000141



Gaine de protection en plastique, Ø17mm, diamètre intérieur 10mm, -40-250°C, fibre de verre avec caoutchouc silicone, résistance à court terme aux projections de soudure 1200°C, résistance à la traction 400N, flexible, ignifugée, au mètre

AV000140



Outil, clé dynamométrique modèle tournevis, six pans creux 4mm, avec échelle graduée, résolution 0,05Nm

Vous trouverez d'autres accessoires sur notre site Internet



Montage

Le montage / l'installation ne doit être effectué que par un électricien spécialisé !



Élimination

Numéro WEEE selon § 6 alinéa 3 ElektroG : 40951076

Consignes de sécurité

- / Avant la mise en service, veuillez vous assurer que toutes les consignes de sécurité figurant éventuellement dans la documentation du produit ont été respectées.
- / En cas d'impact direct sur la sécurité des personnes, l'utilisation de ces produits est interdite.