

VK206F41

Technologia połączeń • Gniazda kablowe / wtyczki montowane po obu stronach

Kabel połączeniowy, 2 m, gniazdo Lemo 2-stykowe proste, wtyczka M12 2-stykowa prosta, 2x0,34 mm², PTFE, -40-250°C



Ten kabel połączeniowy ma wstępnie zmontowane połączenia po obu stronach. Może być używany do ekonomicznej integracji urządzeń końcowych z połączeniem wtykowym za pośrednictwem rozdzielacza lub modułu logicznego.

Właściwości elektryczne

| | |
|----------------------------------|------------------|
| Typ styku wtykowego Połączenie A | Żeński (gniazdo) |
| Typ styku wtykowego Połączenie B | Męski (wtyczka) |
| Podłączenie elektryczne wersja A | Lemo |
| Podłączenie elektryczne wersja B | M12 |
| Liczba podłączonych biegunów A | 2 |
| Liczba podłączonych biegunów B | 2 |

Właściwości mechaniczne

| | |
|---|----------------------|
| Liczba rdzeni | 2 |
| Struktura rdzenia | 7 x 0,25 mm |
| Przekrój przewodu | 0,34 mm ² |
| Długość kabla | 2 m |
| Złącze zasilania kabla A | prosty |
| Złącze zasilania kabla B | prosty |
| Dopuszczalna temperatura zewnętrzna kabla, instalacja stała | -40 - 250 °C |

Inne właściwości

| | |
|---------------|-----|
| Ogniodporność | nie |
|---------------|-----|

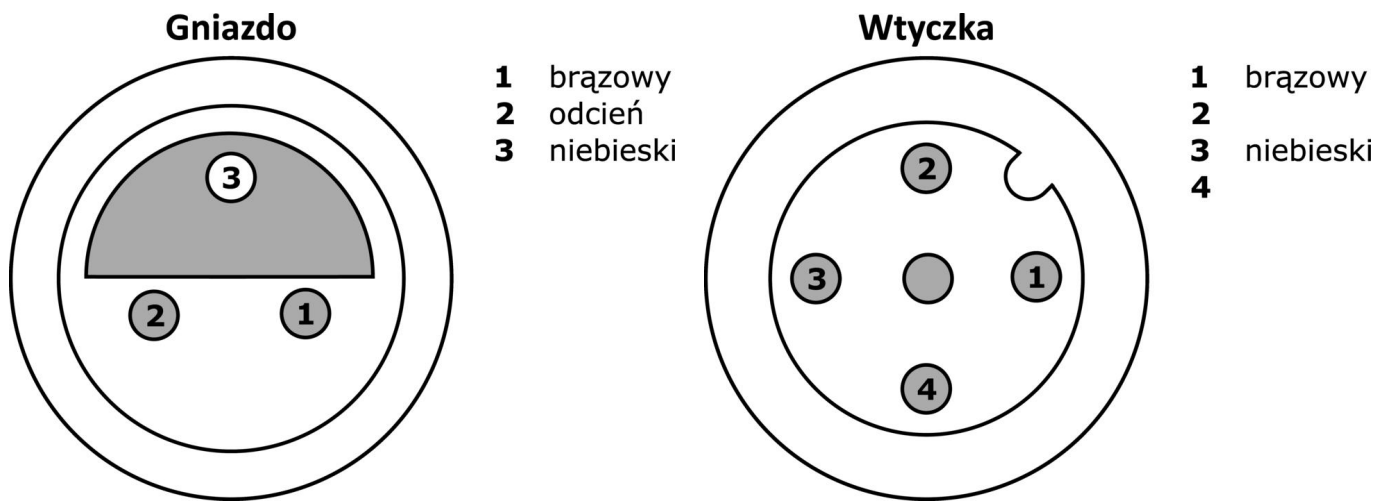
Klasyfikacja

| | |
|--------|---|
| ETIM 8 | EC001855 Wstępnie zmontowany kabel czujnika/siłownika |
|--------|---|

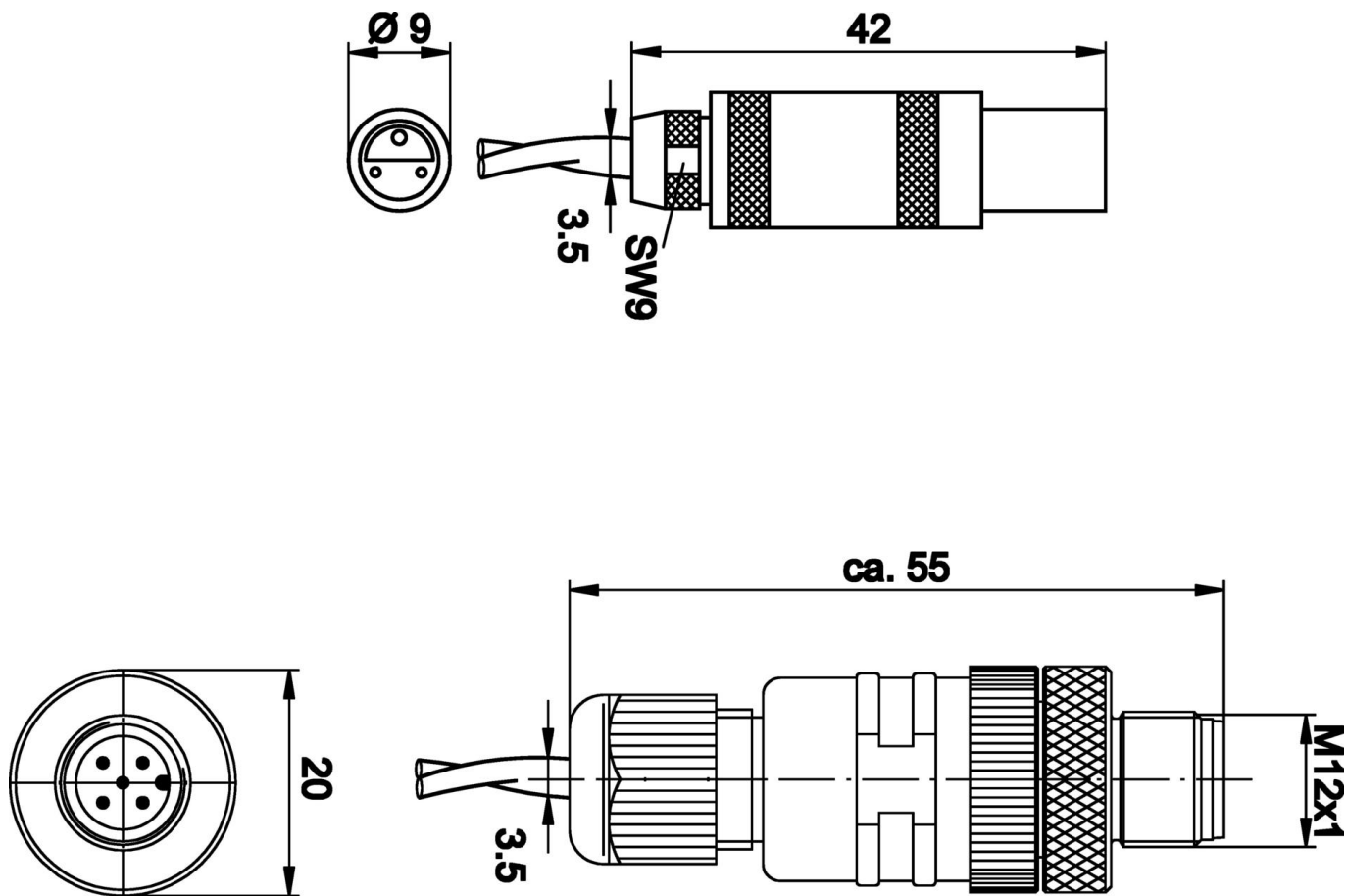
Więcej informacji

| | |
|---------------------------|---|
| Grupa produktów IPF | 853 Gniazda/wtyki kablowe (wysokotemperaturowe) |
| Wymiary opakowania | 220 x 160 x 20 mm |
| Masa brutto | 90 g |
| Numer taryfy celnej | 85444290 |
| Numer WEEE | 40951076 |
| Zgodność z REACH | Tak |
| Zgodność z dyrektywą RoHS | Tak |

Schemat połączeń



Rysunek wymiarowy



Fragment programu akcesoriów

AV000141



Akcesoria do gniazda kablowego, zacisk mocujący, 13,5 mm, PPO, opakowanie jednostkowe 5, akcesoria do gniazda kablowego/ wtyczki M12

AY000141



Plastikowy przewód ochronny, $\varnothing 17$ mm, średnica wewnętrzna 10mm, -40-250°C, włókno szklane z gumą silikonową, krótkotrwała odporność na odpryski spawalnicze 1200°C, wytrzymałość na rozciąganie 400N, elastyczny, trudnopalny, sprzedawany na metry

AV000140



Narzędzie, klucz dynamometryczny model wkrętaka, gniazdo sześciokątne 4 mm, ze skalą, rozdzielczość 0,05 Nm

Więcej akcesoriów można znaleźć na naszej stronie internetowej



Instalacja

Instalacja może być przeprowadzona wyłącznie przez wykwalifikowanego elektryka!



Usuwanie odpadów

Numer WEEE zgodnie z § 6 ust. 3 ElektroG: 40951076

Instrukcje bezpieczeństwa

- /** Przed uruchomieniem należy upewnić się, że przestrzegane są wszystkie instrukcje bezpieczeństwa zawarte w dokumentacji produktu.
- /** Korzystanie z tych produktów jest zabronione, jeśli mają one bezpośredni wpływ na bezpieczeństwo osobiste.