

VK208F25

Tecnologia de ligação • Transferência de dados

Cabo de dados, cabo de ligação, 2m, ficha M12 de 4 pinos rectos, codificação D, ficha RJ45 de 4 pinos rectos, 4x0,14mm², categoria 5E, -40-75°C, TPU, blindado



Este cabo blindado pode ser utilizado para transferir digitalmente informações complexas para uma rede para posterior processamento. As ligações são pré-montadas.

O VK208F25 está equipado com uma ficha M12 de 4 pinos com código D no lado do dispositivo e uma ficha RJ45 no lado da rede.

Características eléctricas

Tipo de contacto da ficha Ligação A	Macho (ficha)
Tipo de contacto da ficha Ligação B	Macho (ficha)
Ligação eléctrica versão A	M12
Ligação eléctrica versão B	RJ45
Número de pólos de ligação A	4
Número de pólos de ligação B	4
Interface de comunicação suportada	1x 100MbE 1x RS485 EtherCAT Ethernet Protocolo Industrial Ethernet
Tensão de funcionamento (AC 50Hz)	50 V
Tensão de funcionamento (DC)	50 V
Blindado	Sim
Classificação da transmissão	Cat5e
Ligação de codificação A	D

Características mecânicas

Número do fio	4
Estrutura de base	18 x 0,1 mm
Secção transversal do condutor	0,14 mm ²
Diâmetro exterior	4,8 mm
Cor da bainha do cabo	verde
Comprimento do cabo	2 m
Ligação de alimentação do cabo A	direito
Ligação de alimentação do cabo B	direito
Material do invólucro	TPU
Material da bainha do cabo	Plástico (PUR)
Temperatura exterior admissível do cabo, instalação fixa	-40 - 75 °C
Temperatura ambiente	-30 - 70 °C
Material dos contactos Ligação A	CuSn, banhado a ouro
Material dos contactos Ligação B	CuZn, banhado a ouro
ardTEME_Werkstoffeigenschaften	Sem halogéneos

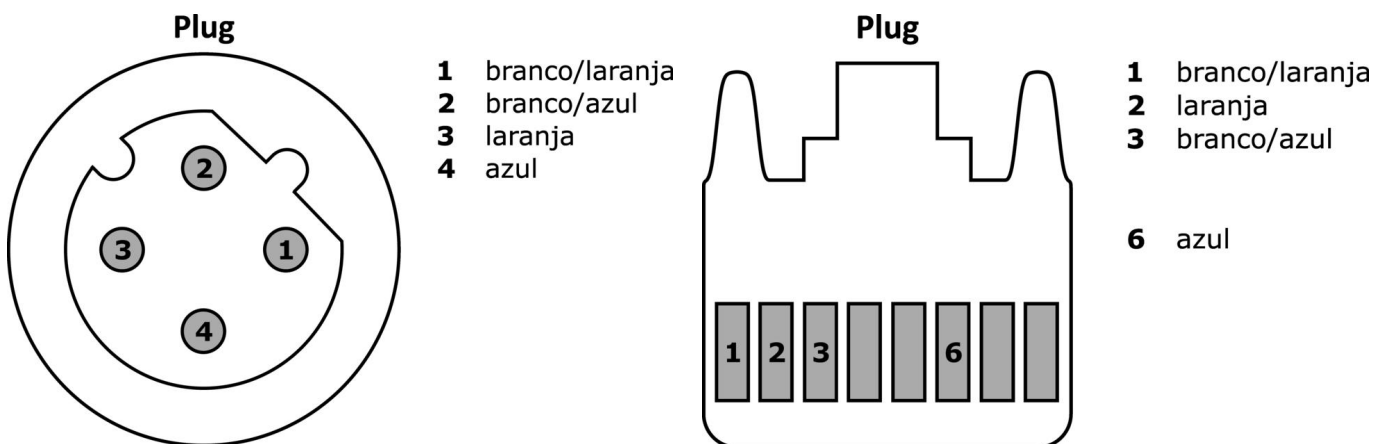
Classificação

ETIM 8	EC002599 Cabos de cobre para indústria
--------	--

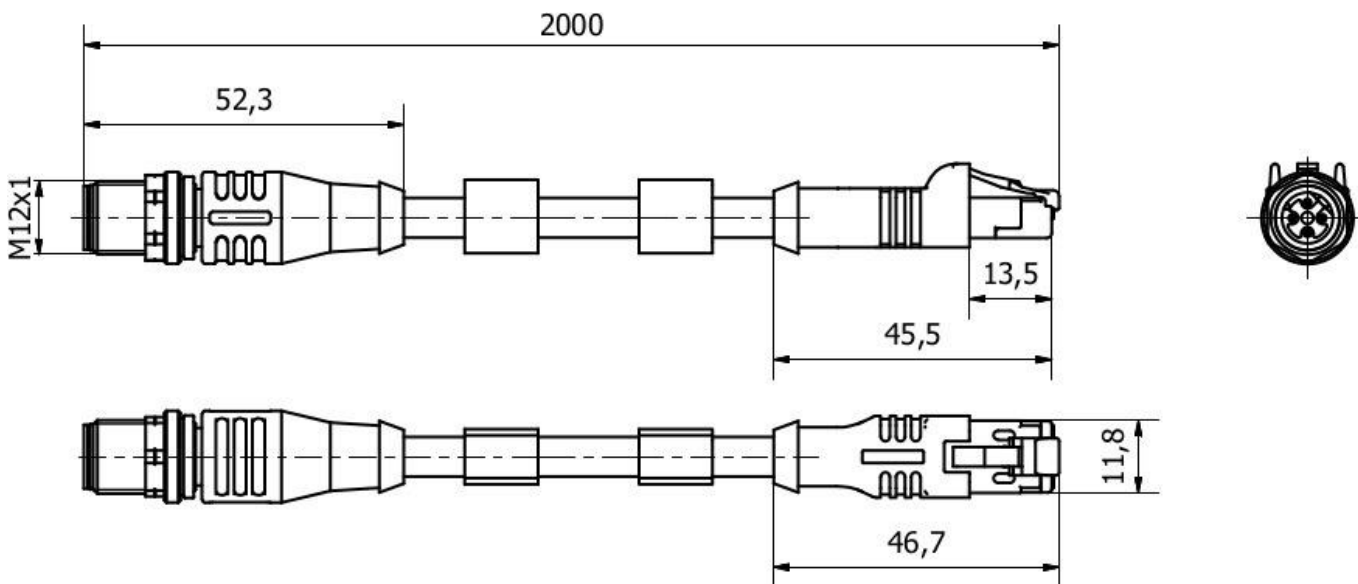
Mais

Grupo de produtos IPF	851 tomadas de cabo / conectores (ambos os lados prontos a usar)
dimensões da embalagem	325 x 200 x 15 mm
Peso bruto	100 g
Número da pauta aduaneira	85444290
Número WEEE	40951076
Conformidade com OzDS	Sim
Compatível com POP	Sim
Em conformidade com o REACH	Sim
Conformidade com RoHS	Sim

Ligação

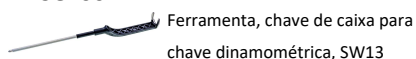


Desenho dimensional



Programa de acessórios de extracção

AV98F002



Ferramenta, chave de caixa para chave dinamométrica, SW13

AV000140



Ferramenta, chave dinamométrica, modelo de chave de fendas, sextavado interior 4mm, com escala, resolução 0,05Nm

Pode encontrar mais acessórios na nossa página inicial



Instalação

A montagem / instalação só pode ser efectuada por um electricista qualificado!



Eliminação

Número WEEE de acordo com § 6 para. 3 ElektroG: 40951076

Avisos de segurança

/ Antes da primeira utilização, certifique-se de que segue todas as instruções de segurança que possam ser fornecidas nas informações sobre o produto.

/ Nunca utilize estes dispositivos em aplicações em que a segurança de uma pessoa dependa da sua funcionalidade.