

VK20E255

Anschlusschnik • Datenübertragung

Datenkabel, Verbindungsleitung, 2m, M12 Stecker 4polig gerade, D-Codierung, M12 Stecker 4polig gerade, D-Codierung, 4x0,14mm², Kategorie 5E, -40-75°C, TPU, Geschirmt



Mit diesem geschirmten Kabel lassen sich komplexe Informationen zur Weiterverarbeitung digital in ein Netzwerk übertragen. Die Anschlüsse sind hierbei vorkonfektioniert.

Das VK20E255 ist Geräteseitig mit einem 4-poligen D-kodierten M12-Stecker, Netzwerkseitig mit einem 4-poligen D-kodierten M12-Stecker ausgestattet.

Elektrische Eigenschaften

Ausführung des Steckkontaktes Anschluss A	Male (Stecker)
Ausführung des Steckkontaktes Anschluss B	Male (Stecker)
Ausführung elektrischer Anschluss A	M12
Ausführung elektrischer Anschluss B	M12
Polzahl Anschluss A	4
Polzahl Anschluss B	4
Betriebsspannung (AC 50Hz)	50 V
Betriebsspannung (DC)	50 V
Geschirmt	Ja
Übertragungsklassifizierung	Cat5e

Mechanische Eigenschaften

Ader-Zahl	4
Aderaufbau	7 x 0,25mm
Leiterquerschnitt	0,14 mm ²
Außendurchmesser	6,5 mm
Farbe des Kabelmantels	grün
Kabellänge	2 m
Kabelzuführung Anschluss A	gerade
Kabelzuführung Anschluss B	gerade
Kodierung Anschluss A	D
Kodierung Anschluss B	D
Werkstoff des Gehäuses	Kunststoff (TPU)
Werkstoff des Kabelmantels	Kunststoff (PUR)
Zul. Kabelaußentemperatur, fest verlegt	-40 - 75 °C
Umgebungstemperatur	-30 - 70 °C
Werkstoff der Kontakte Anschluss A	CuSn, vergoldet
Werkstoff der Kontakte Anschluss B	CuSn, vergoldet

Sonstige Eigenschaften

Halogenfrei	Ja
-------------	----

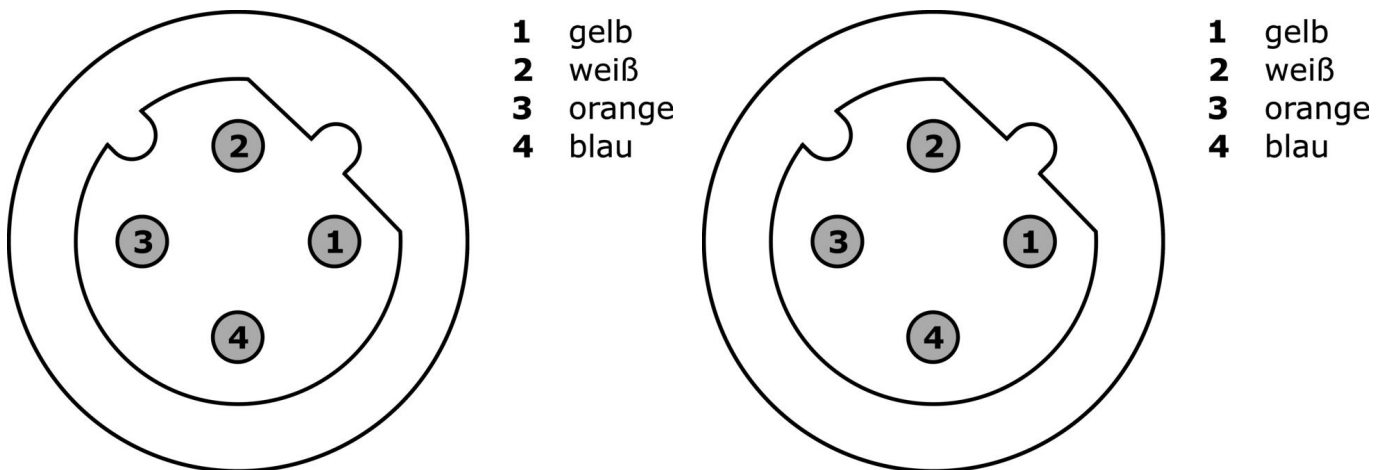
Klassifizierung

ETIM 8	EC001855 Konfektioniertes Sensor-Aktor-Kabel
--------	--

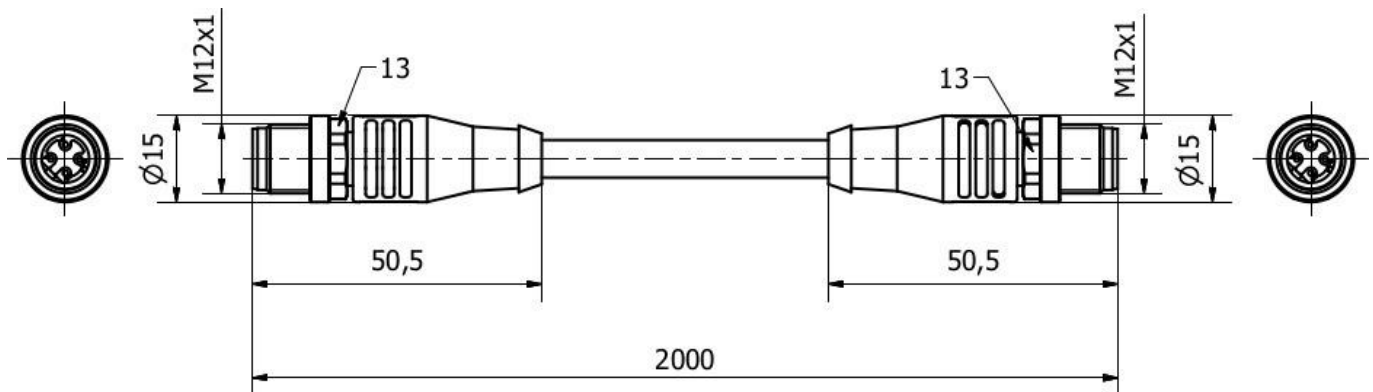
Weiteres

IPF Produktgruppe	851 Kabel Dosen/-stecker (beidseitig konfektioniert)
Verpackungsmaße	240 x 210 x 20 mm
Bruttogewicht	152 g
Zolltarifnummer	85444290
WEEE-Nummer	40951076
OzDS-konform	Ja
POP-konform	Ja
REACH-konform	Ja
RoHS konform	Ja

Anschlussbild



Massbild



Auszug Zubehörprogramm**AV000141**

Zubehör Kabeldose,
Befestigungsclip, 13,5mm, PPO,
Verpackungseinheit 5, Zubehör für
Kabeldose/-stecker M12

AV98F001**AV98F002**

Werkzeug, Schlüsseleinsatz für
Drehmomentschlüssel, SW13

AV000140

Werkzeug,
Drehmomentschlüssel,
Schraubendreher-
Modell,
Innensechskant
4mm,
Mit
Skala,
Auflösung
0,05Nm

Weiteres Zubehör finden Sie auf unserer Homepage

**Einbau**

Einbau / Installation darf nur durch eine
Elektrofachkraft erfolgen!

**Entsorgung**

WEEE-Nummer gemäß § 6 Abs. 3 ElektroG:
40951076

Sicherheitshinweise

/ Bitte vergewissern Sie sich vor Inbetriebnahme, dass alle ggf. in der Produktdokumentation aufgeführten Sicherheitshinweise beachtet wurden.

/ Bei direkter Auswirkung auf die Personensicherheit ist die Anwendung dieser Produkte untersagt.