

VK20E255

Tecnologia de ligação • Transferência de dados

Cabo de dados, Cabo de ligação, 2m, M12 macho (conector) 4 pinos rectos, codificação D, M12 macho (conector) 4 pinos rectos, codificação D, 4x0,14mm², Categoria 5E, -40-75°C, TPU, Blindado



Este cabo blindado pode ser utilizado para transmitir digitalmente informações complexas para uma rede para posterior processamento. As ligações são pré-montadas.

O VK20E255 está equipado com um conector M12 de 4 pinos com código D no lado do dispositivo e um conector M12 de 4 pinos com código D no lado da rede.

Características eléctricas

Tipo de contacto da ficha Ligação A	Macho (ficha)
Tipo de contacto da ficha Ligação B	Macho (ficha)
Ligação eléctrica versão A	M12
Ligação eléctrica versão B	M12
Número de pólos de ligação A	4
Número de pólos de ligação B	4
Tensão de funcionamento (AC 50Hz)	50 V
Tensão de funcionamento (DC)	50 V
Blindado	Sim
Classificação da transmissão	Cat5e

Características mecânicas

Número do fio	4
Estrutura de base	7 x 0,25mm
Secção transversal do condutor	0,14 mm ²
Diâmetro exterior	6,5 mm
Cor da bainha do cabo	verde
Comprimento do cabo	2 m
Ligação de alimentação do cabo A	direito
Ligação de alimentação do cabo B	direito
Ligação de codificação A	D
Ligação de codificação B	D
Material do invólucro	TPU
Material da bainha do cabo	Plástico (PUR)
Temperatura exterior admissível do cabo, instalação fixa	-40 - 75 °C
Temperatura ambiente	-30 - 70 °C
Material dos contactos Ligação A	CuSn, banhado a ouro
Material dos contactos Ligação B	CuSn, banhado a ouro

Outras características

Sem halogéneos	Sim
----------------	-----

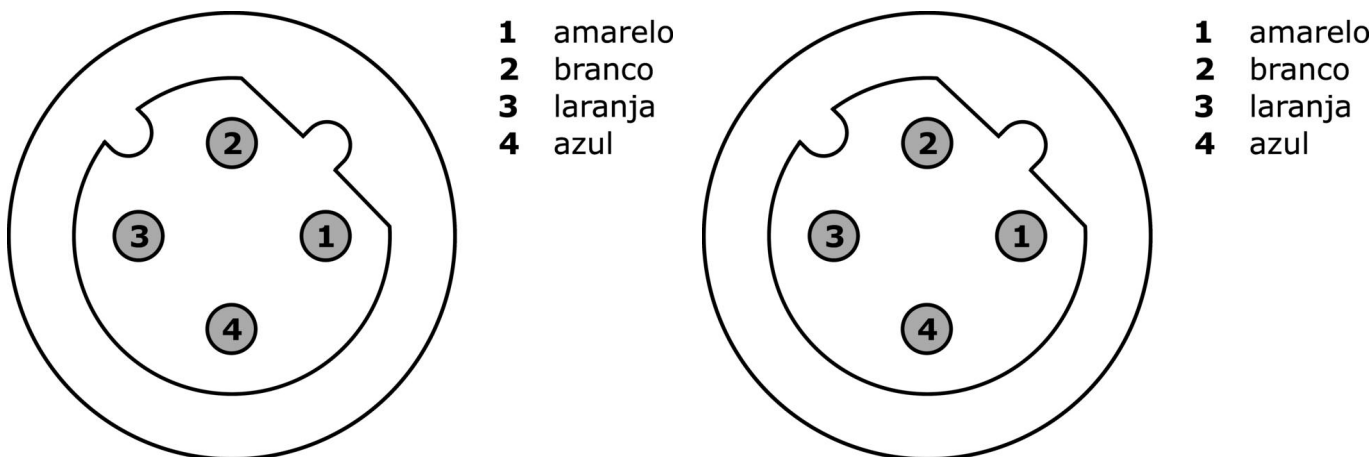
Classificação

ETIM 8	EC001855 Cabo sensor-actuador montado
--------	---------------------------------------

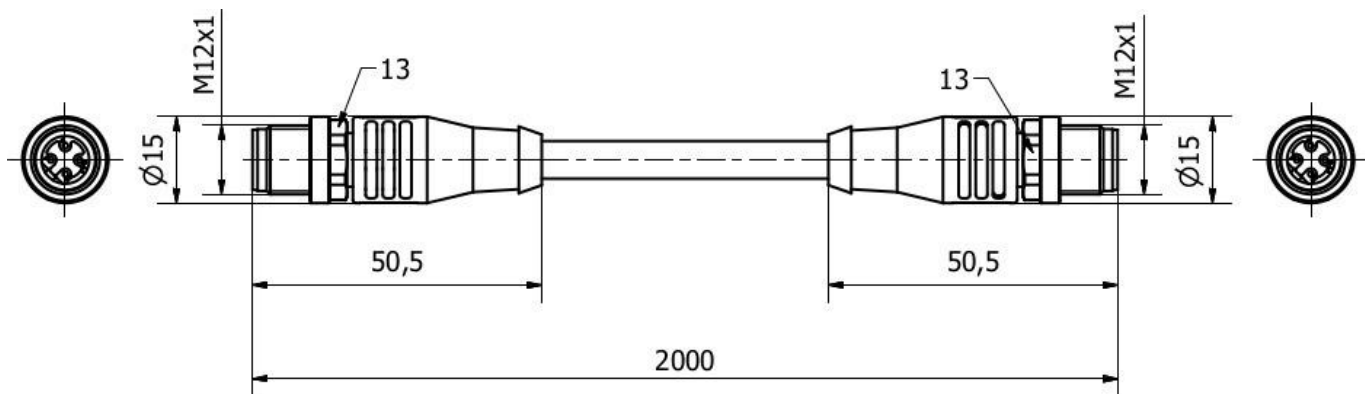
Mais

Grupo de produtos IPF	851 tomadas de cabo / conectores (ambos os lados prontos a usar)
dimensões da embalagem	240 x 210 x 20 mm
Peso bruto	152 g
Número da pauta aduaneira	85444290
Número WEEE	40951076
Conformidade com OzDS	Sim
Compatível com POP	Sim
Em conformidade com o REACH	Sim
Conformidade com RoHS	Sim

Ligação



Desenho dimensional



Programa de acessórios de extracção**AV000141**

acessórios tomada de cabo, Clipe de montagem, 13,5 mm, PPO, Unidade de embalagem 5, Acessórios para tomada de cabo/ conector M12

AV98F001**AV98F002**

Ferramenta, chave de caixa para chave dinamométrica, SW13

AV000140

Ferramenta, chave dinamométrica, modelo de chave de fendas, sextavado interior 4mm, com escala, resolução 0,05Nm

Pode encontrar mais acessórios na nossa página inicial

**Instalação**

A montagem / instalação só pode ser efectuada por um electricista qualificado!

**Eliminação**

Número WEEE de acordo com § 6 para. 3 ElektroG: 40951076

Avisos de segurança

/ Antes da primeira utilização, certifique-se de que segue todas as instruções de segurança que possam ser fornecidas nas informações sobre o produto.

/ Nunca utilize estes dispositivos em aplicações em que a segurança de uma pessoa dependa da sua funcionalidade.