

## VK20E349

### Anschlusschnik • Kabel Dosen / -stecker einseitig konfektioniert

Anschlussleitung, 2m, M12 Stecker 5polig gerade, freies Leitungsende, 5adrig, Ø3, 8mm, -20-150°C, Öle und Kühlschmiermittel, Schweißbereich



ipf Kabel Dosen dienen hauptsächlich dazu, den elektrischen Anschluss von Sensoren herzustellen. Ihre Eigenschaften sind geprägt durch die robuste Ausführung, in höchsten Schutzarten (IP67 | IP68 | IP69K) und auf Wunsch mit einer 360° Abschirmung. Mit den Eigenschaften: busfähig, schleppketten- und robotertauglich, öl-, chemikalienbeständig, schweißfunkenbeständig, ihrer reinigungsmittelresistents oder Widerstandsfähigkeit gegen Hochdruck- und Dampfstrahlreinigung, dem erweiterten Temperaturbereich bis zu +230°C, der Schnellanschlusstechnik oder besonderen Datenübertragungseigenschaften werden die Kabel Dosen allen Anforderungen der Automatisierungstechnik gerecht.

#### Elektrische Eigenschaften

Ausführung des Steckkontaktes Anschluss A	Male (Stecker)
Ausführung elektrischer Anschluss A	M12
Ausführung elektrischer Anschluss B	freies Leitungsende
Polzahl Anschluss A	5
Strombelastbarkeit	4 A

#### Mechanische Eigenschaften

Ader-Zahl	4
Aderaufbau	7 x 0,254mm
Farbe des Kabelmantels	weiß
Kabellänge	2 m
Kabelzuführung Anschluss A	gerade
Maximales Anzugsdrehmoment Anschluss A	1 Nm
Schutzart (IP)	IP65
Werkstoff der Kontaktbeschichtung	Gold
Werkstoff des Gehäuses	Kunststoff (PBT)
Werkstoff des Kabelmantels	Kunststoff (PTFE)
Werkstoff des Kontaktgrundkörpers	Messing
Zul. Kabelaußentemperatur, fest verlegt	-190 - 260 °C
Umgebungstemperatur	-20 - 150 °C
Leitungsdurchmesser	3,8 mm
Werkstoffeigenschaften	Hydrolysefest   LABS-frei   Ozonbeständig   UV-Beständig
Umgebungsbeständigkeiten	Öle   Kühlschmiermittel   Seewasserbeständig

**Sonstige Eigenschaften**

Flammwidrig	ja
Anwendungen	Schweißbereich

**Klassifizierung**

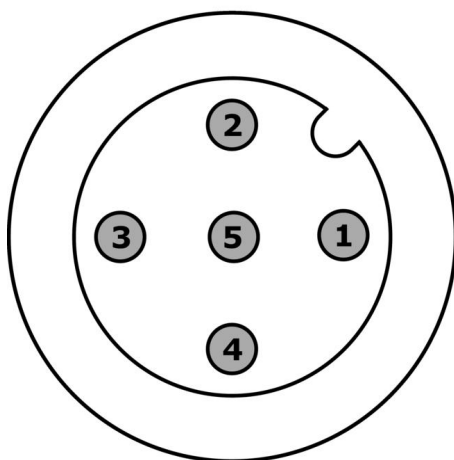
ETIM 8	EC001855 Konfektioniertes Sensor-Aktor-Kabel
--------	--

**Weiteres**

IPF Produktgruppe	856 Kabel Dosen/ -stecker (diverse)
Verpackungsmaße	350 x 250 x 45 mm
Bruttogewicht	785 g
Zolltarifnummer	85444290
WEEE-Nummer	40951076
OzDS-konform	Ja
POP-konform	Ja
REACH-konform	Ja
RoHS konform	Ja

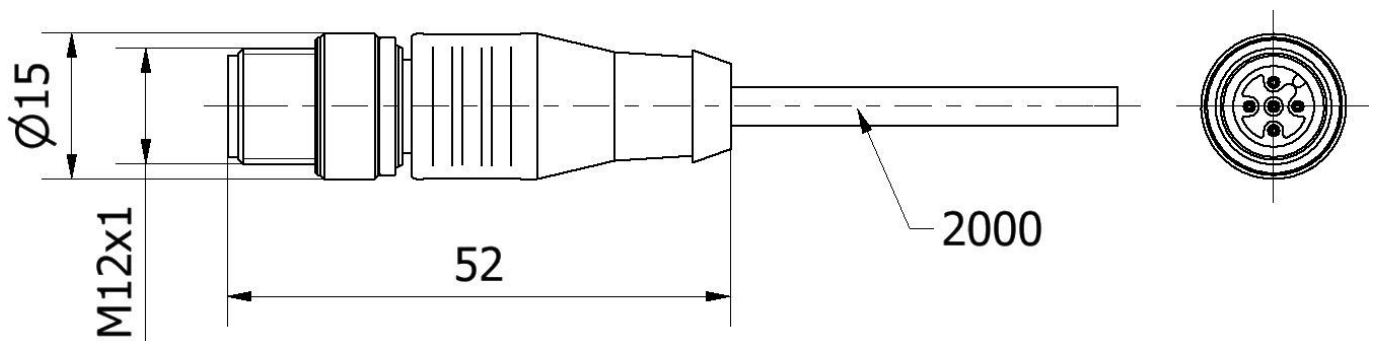
**Anschlussbild**

**Stecker**



- 1** braun
- 2** weiß
- 3** blau
- 4** schwarz
- 5** grau

**Massbild**



---

**Auszug Zubehörprogramm****AY000141**

Kunststoff-Schutzschlauch,  
Ø17mm, Innendurchmesser  
10mm, -40-250°C, Glasfaser mit  
Silikonkautschuk, Kurzzeitige  
Beständigkeit gegen  
Schweißspritzer 1200°C,  
Zugfestigkeit 400N, flexibel,  
Flammhemmend, Meterware

Weiteres Zubehör finden Sie auf unserer [Homepage](#)

**Einbau**

Einbau / Installation darf nur durch eine  
Elektrofachkraft erfolgen!

**Entsorgung**

WEEE-Nummer gemäß § 6 Abs. 3 ElektroG:  
40951076

---

**Sicherheitshinweise**

- / Bitte vergewissern Sie sich vor Inbetriebnahme, dass alle ggf. in der Produktdokumentation aufgeführten Sicherheitshinweise beachtet wurden.
- / Bei direkter Auswirkung auf die Personensicherheit ist die Anwendung dieser Produkte untersagt.