

VK20H021

Technologia połączeń • Gniazda kablowe / wtyczki montowane z jednej strony

Kabel połączeniowy, 2 m, gniazdo M12 3-stykowe kątowe, wolny koniec kabla, 3x0,34 mm², PTFE, Ø3,8 mm, 250 V, -20-150°C, IP65, oleje i smary chłodzące, obszar spawania



Gniazda kablowe ipf są używane głównie do tworzenia połączeń elektrycznych czujników. Charakteryzują się solidną konstrukcją, najwyższymi klasami ochrony (IP67 | IP68 | IP69K) oraz, na życzenie, ekranowaniem 360°. Dzięki następującym właściwościom: kompatybilność z magistralą, odpowiedniość do łańcuchów i robotów, odporność na oleje i chemikalia, odporność na iskry spawalnicze, odporność na środki czyszczące lub czyszczenie wysokociśnieniowe i strumieniem pary, rozszerzony zakres temperatur do +230°C, technologia szybkiego łączenia lub specjalne właściwości transmisji danych, gniazda kablowe spełniają wszystkie wymagania technologii automatyzacji.

Właściwości elektryczne

Typ styku wtykowego Połączenie A	Żeński (gniazdo)
Podłączenie elektryczne wersja A	M12
Podłączenie elektryczne wersja B	Wolny koniec kabla
Rezystancja styków	5 mOhm
Liczba podłączonych biegunów A	3
Aktualna nośność	4 A
Napięcie robocze (AC 50Hz)	250 V
Napięcie robocze (DC)	250 V

Właściwości mechaniczne

Liczba rdzeni	3
Struktura rdzenia	7 x 0,254 mm
Przekrój przewodu	0,34 mm ²
Długość kabla	2 m
Złącze zasilania kabla A	kątowy
Maksymalny moment dokręcania połączenia A	1 Nm
Klasa ochrony (IP)	IP65
Materiał powłoki stykowej	Złoto
Materiał osłony kabla	Tworzywa sztuczne (PTFE)
Materiał korpusu podstawy stykowej	Mosiądz
Dopuszczalna temperatura zewnętrzna kabla, instalacja stała	-190 - 260 °C
Odporność na wodę morską	Tak
Materiał połączenia śrubowego	Mosiądz
Temperatura otoczenia	-20 - 150 °C
Średnica kabla	3,8 mm

Inne właściwości

Ognioodporność	nie
Odporność na hydrolizę	Tak
LABS-free	Tak
Odporność na ozon i promieniowanie UV	Tak
Obszar spawania	Tak
Odporność na kwasy i zasady	Tak
Oleje i smary chłodzące	Tak

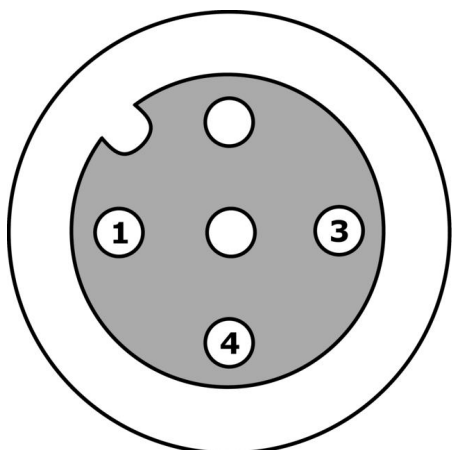
Klasyfikacja

ETIM 8	EC001855 Wstępnie zmontowany kabel czujnika/siłownika
--------	---

Więcej informacji

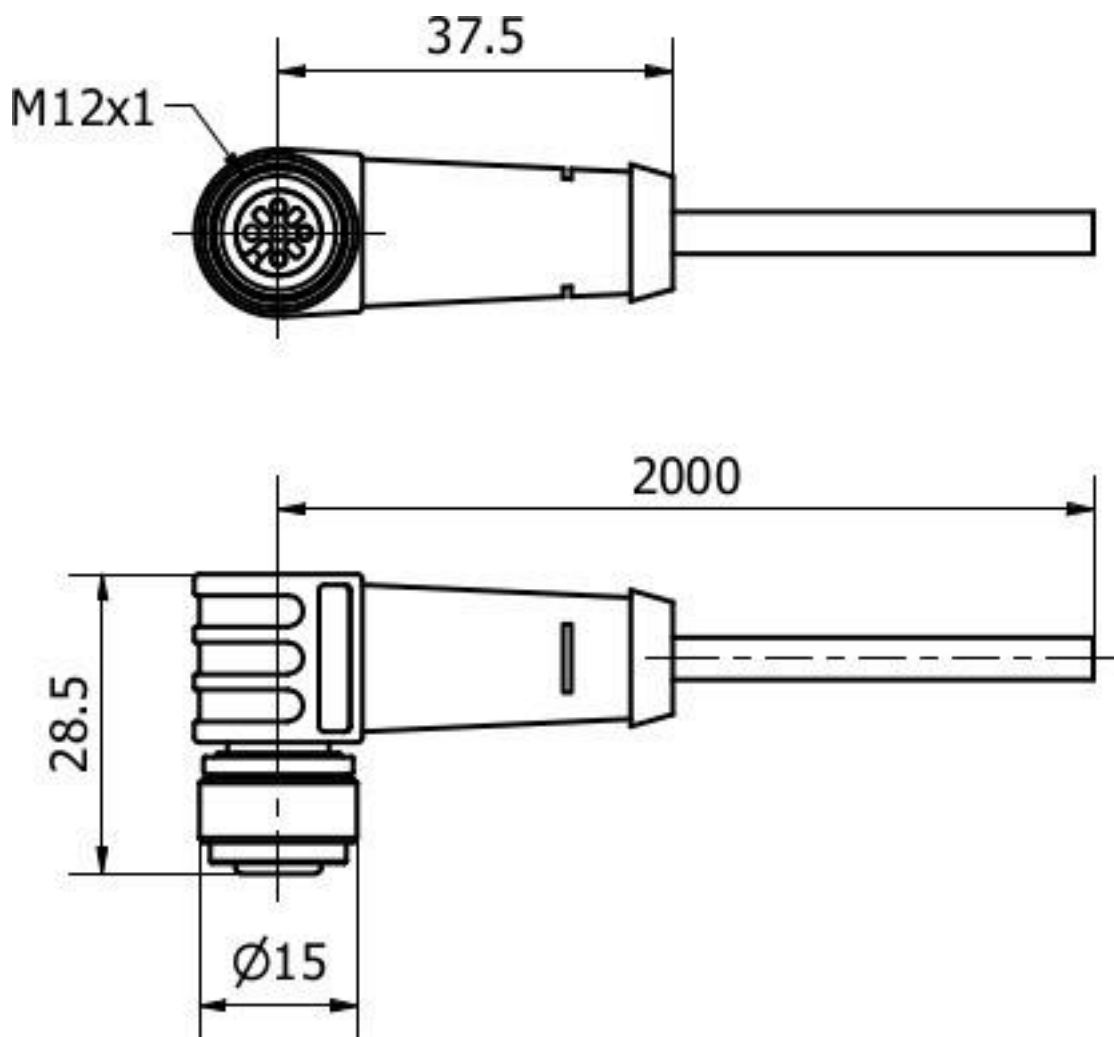
Grupa produktów IPF	853 Gniazda/wtyki kablowe (wysokotemperaturowe)
Wymiary opakowania	170 x 170 x 20 mm
Masa brutto	180 g
Numer taryfy celnej	85444290
Numer WEEE	40951076
Zgodność z OzDS	Tak
Zgodność z POP	Tak
Zgodność z REACH	Tak
Zgodność z dyrektywą RoHS	Tak

Schemat połączeń



- 1** brązowy
- 3** niebieski
- 4** czarny

Rysunek wymiarowy



Fragment programu akcesoriów**AY000141**

Plastikowy przewód ochronny,
Ø17mm, średnica wewnętrzna
10mm, -40-250°C, włókno szklane
z gumą silikonową, krótkotrwała
odporność na odpryski
spawalnicze 1200°C, wytrzymałość
na rozciąganie 400N, elastyczny,
trudnopalny, sprzedawany na
metry

AV98F001**AV98F002**

Narzędzie, gniazdo klucza do
klucza dynamometrycznego, SW13

AV000140

Narzędzie,
klucz
dynamometryczny,
model
wkrętaka,
gniazdo
sześciokątne
4 mm,
ze skalą,
rozdzielczość
0,
05
Nm

Więcej akcesoriów można znaleźć na naszej stronie internetowej

**Instalacja**

Instalacja może być przeprowadzona
wyłącznie przez wykwalifikowanego
elektryka!

**Usuwanie odpadów**

Numer WEEE zgodnie z § 6 ust. 3 ElektroG:
40951076

Instrukcje bezpieczeństwa

/ Przed uruchomieniem należy upewnić się, że przestrzegane są wszystkie instrukcje bezpieczeństwa zawarte w dokumentacji produktu.

/ Korzystanie z tych produktów jest zabronione, jeśli mają one bezpośredni wpływ na bezpieczeństwo osobiste.