

VK20H022

Anschlusstechnik • Kabel Dosen / -stecker einseitig konfektioniert

Anschlussleitung, 2m, M12 Dose 3polig abgewinkelt, freies Leitungsende, 3x0,34mm², -20-150°C, IP67, Schleppketten- und torsionsfähig, Öle und Kühlschmiermittel, Schweißbereich, Silikonfrei



ipf Kabel Dosen dienen hauptsächlich dazu, den elektrischen Anschluss von Sensoren herzustellen. Ihre Eigenschaften sind geprägt durch die robuste Ausführung, in höchsten Schutzarten (IP67 | IP68 | IP69K) und auf Wunsch mit einer 360° Abschirmung. Mit den Eigenschaften: busfähig, schleppketten- und robotertauglich, öl-, chemikalienbeständig, schweißfunkenbeständig, ihrer reinigungsmittelresistents oder Widerstandsfähigkeit gegen Hochdruck- und Dampfstrahlreinigung, dem erweiterten Temperaturbereich bis zu +230°C, der Schnellanschlusstechnik oder besonderen Datenübertragungseigenschaften werden die Kabel Dosen allen Anforderungen der Automatisierungstechnik gerecht.

Elektrische Eigenschaften

Ausführung des Steckkontaktes Anschluss A	Female (Buchse)
Ausführung elektrischer Anschluss A	M12
Ausführung elektrischer Anschluss B	freies Leitungsende
Polzahl Anschluss A	3

Mechanische Eigenschaften

Ader-Zahl	3
Leiterquerschnitt	0,34 mm ²
Kabellänge	2 m
Kabelzuführung Anschluss A	abgewinkelt
Maximales Anzugsdrehmoment Anschluss A	1 Nm
Schutzart (IP)	IP67
Werkstoff des Kabelmantels	sonstige
Zul. Kabelaußentemperatur, fest verlegt	-20 - 150 °C
Schleppkettentauglich	Ja
Werkstoff der Verschraubung	Messing
Umgebungstemperatur	-20 - 150 °C

Sonstige Eigenschaften

Flammwidrig	nein
LABS-frei	Ja
Ozon und UV-beständig	Ja
Schleppketten- und torsionsfähig	Ja
Schweißbereich	Ja
Silikonfrei	Ja
Öle und Kühlschmiermittel	Ja

Klassifizierung

ETIM 8

EC001855 Konfektioniertes Sensor-Aktor-Kabel

Weiteres

IPF Produktgruppe

853 Kabel Dosen/-stecker (Hochtemperatur)

Verpackungsmaße

Bruttogewicht

Zolltarifnummer

85444290

WEEE-Nummer

40951076

OzDS-konform

Ja

POP-konform

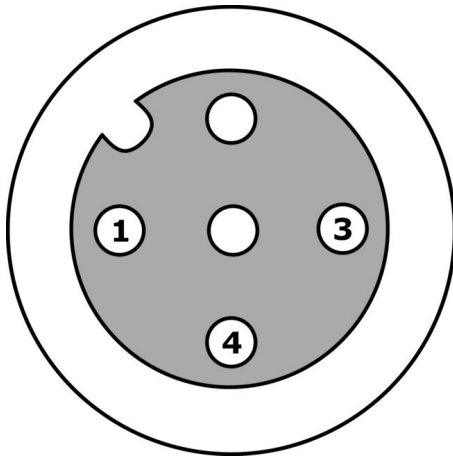
Ja

REACH-konform

Ja

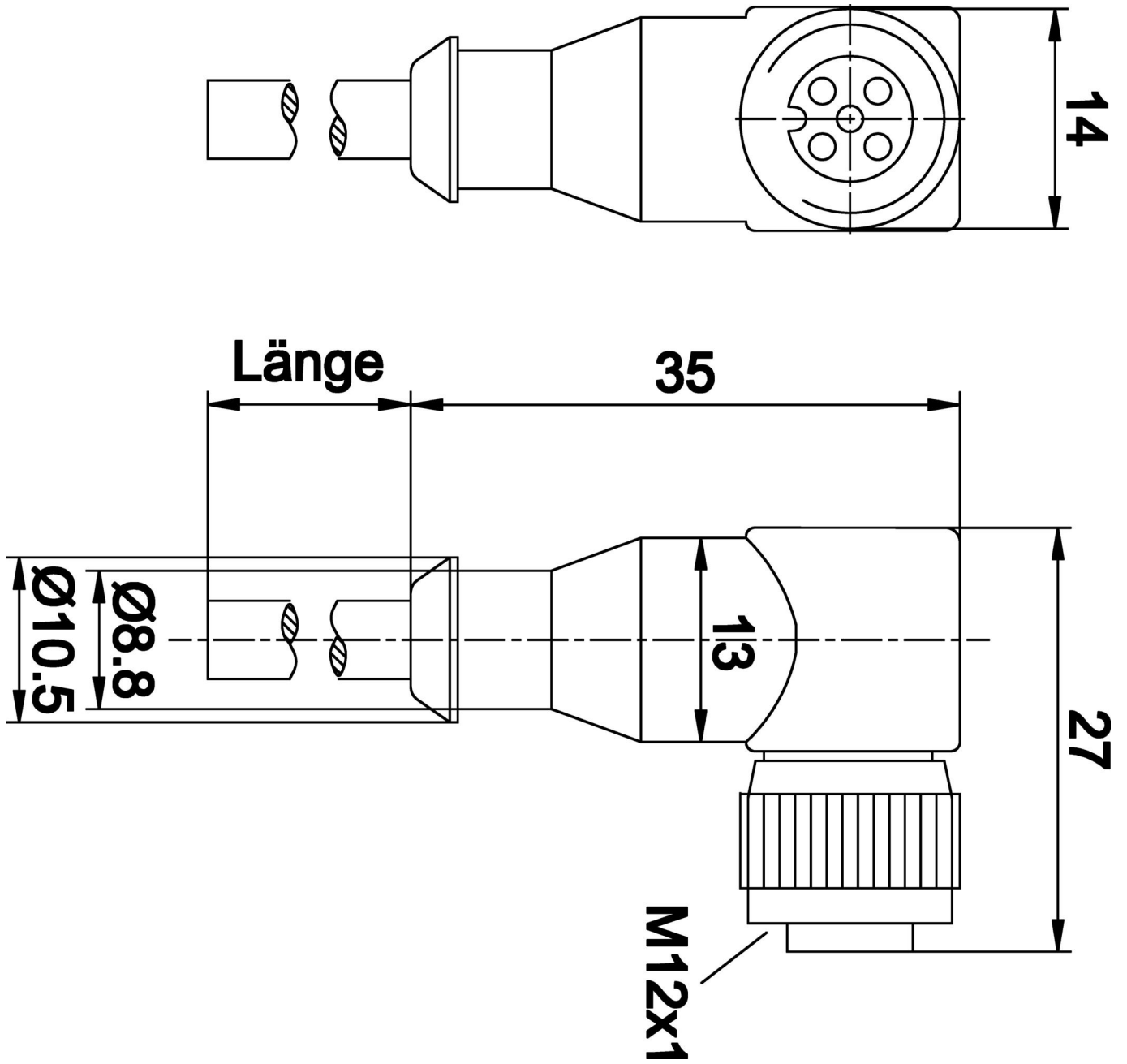
RoHS konform

Ja

Anschlussbild

- 1** braun
- 3** blau
- 4** schwarz

Massbild



Auszug Zubehörprogramm**AV98F001****AV98F002**Werkzeug, Schlüsseleinsatz für
Drehmomentschlüssel, SW13**AY000141**Kunststoff-Schutzschlauch,
Ø17mm, Innendurchmesser
10mm, -40-250°C, Glasfaser mit
Silikonkautschuk, Kurzzeitige
Beständigkeit gegen
Schweißspritzer 1200°C,
Zugfestigkeit 400N, flexibel,
Flammhemmend, Meterware**AV000140**Werkzeug,
Drehmomentschlüssel,
Schraubendreher-
Modell,
Innensechskant
4mm,
Mit
Skala,
Auflösung
0,05Nm

Weiteres Zubehör finden Sie auf unserer Homepage

**Einbau**Einbau / Installation darf nur durch eine
Elektrofachkraft erfolgen!**Entsorgung**WEEE-Nummer gemäß § 6 Abs. 3 ElektroG:
40951076**Sicherheitshinweise**

/ Bitte vergewissern Sie sich vor Inbetriebnahme, dass alle ggf. in der Produktdokumentation aufgeführten Sicherheitshinweise beachtet wurden.

/ Bei direkter Auswirkung auf die Personensicherheit ist die Anwendung dieser Produkte untersagt.