

VK300071

Spojovací technika • Kabelové zásuvky / zástrčky jednostranně připravené

Připojovací kabel, 3m, M8 3pólový úhlový, volná koncovka kabelu, 3x0,34mm², PUR (polyuretan), Ø4,3mm, 60V, -40-90°C, IP67, TPU, vhodný pro vlečné řetězy a odolný proti zkroucení, olejům a chladicím mazivům, svařovací plocha, bez silikonu.



Kabelové zásuvky ipf se používají především k elektrickému připojení senzorů. Jejich vlastnosti se vyznačují robustním provedením, v nejvyšších stupních krytí (IP67 | IP68 | IP69K) a s 360° stíněním na přání. Díky vlastnostem: kompatibilita se sběrnicí, vlečným řetězem a robotem, odolnost proti olejům a chemikáliím, odolnost proti svařecím jiskrákům, odolnost proti čisticím prostředkům nebo odolnost proti čištění vysokotlakým a parním proudem, rozšířený teplotní rozsah až do +230 °C, rychlé propojení (technologie) nebo speciální vlastnosti pro přenos dat, splňují kabelové zásuvky všechny požadavky automatizační techniky.

Elektrické vlastnosti

Provedení vedení	vícežilnatý
Provedení elektrického připojení A	M8
Provedení elektrického připojení B	volná koncovka vedení
Připojení pólů A	3
Proudová zatížitelnost	4 A
Provozní napětí (AC 50 Hz)	60 V
Provozní napětí (DC)	60 V
Kódování připojení A	A

Mechanické vlastnosti

Počet vodičů	3
Uspořádání vodičů	42 × 0,1mm
Průřez vodiče	0,34 mm ²
Délka kabelu	3 m
Kabelový přívod připojení A	zahnutý
Kabelový přívod připojení B	přímý
Maximální utahovací moment přípojky A	0,6 Nm
ohýbací cykly	5 milionů cyklů
Druh krytí (IP)	IP67
Torzní cykly	+/-360°/m, ≥ 2 miliony cyklů
Materiál povrchu kontaktů	Zlatá
Materiál krytu	TPU
Opláštění kabelu	Kunststoff (PUR)
Materiál kontaktního tělesa	Mosaz
Příp. vnější teplota kabelu, pevné vedení	-40 - 90 °C
Příp. vnější teplota kabelu, v pohybu	-30 - 90 °C
Materiál šroubení	Mosaz
Průměr vedení	4,3 mm
Vlastnosti materiálu	Halogenfrei Hydrolysefest LABS-frei Ozonbeständig Silikonfrei UV-Beständig
Odolnost proti vlivům prostředí	Öle Kühlschmiermittel

Optické vlastnosti

Stupeň znečištění	3
-------------------	---

Ostatní vlastnosti

Nehořlavé aplikace	podle EN 60332-2-2 Schleppkettentauglich Schweißbereich
--------------------	--

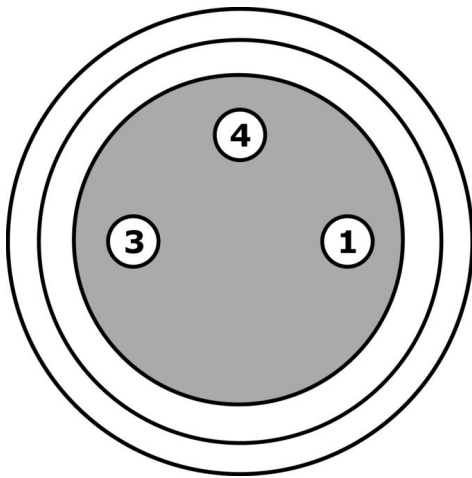
Klasifikace

ETIM 8	EC001855 Sestavený kabel snímač-aktor
--------	---------------------------------------

Další

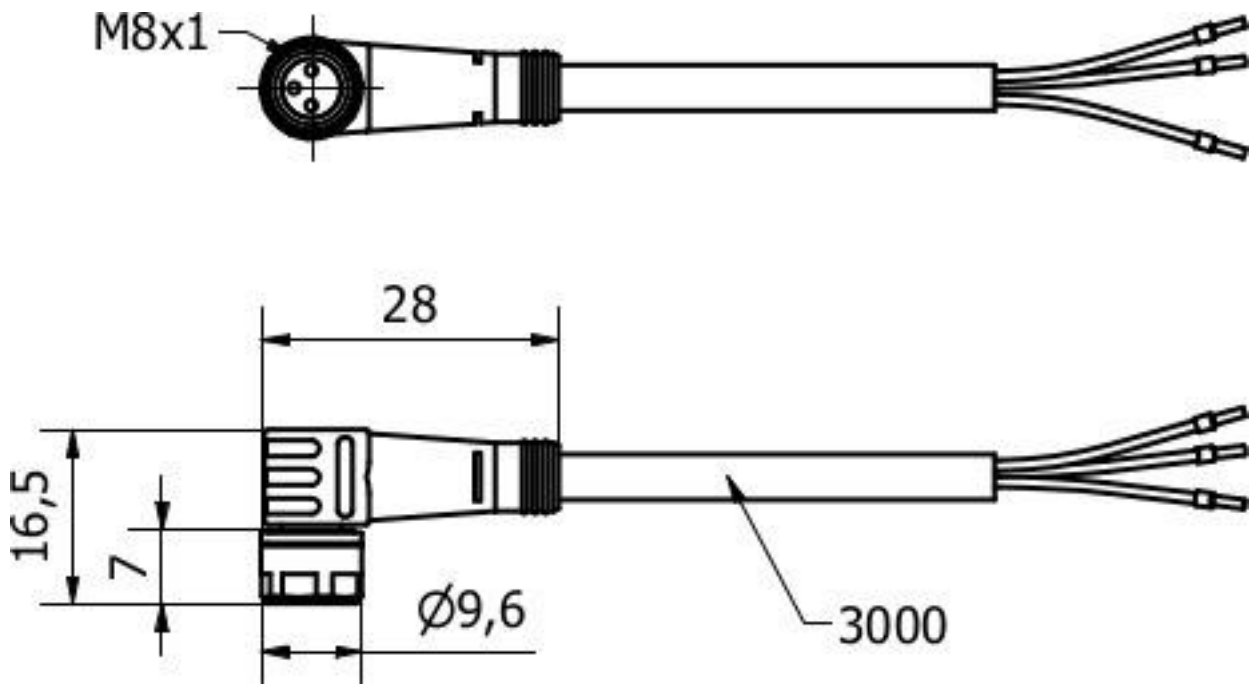
Skupina produktů IPF	850 Kabelové zásuvky / konektory (s jednostrannou konfekcí)
Rozměry balení	175 x 175 x 10 mm
Hrubá váha	76 g
Číslo zboží	85444290
WEEE číslo	40951076
V souladu s ODS	Ano
V souladu s POP	Ano
V souladu s REACH	Ano
V souladu s RoHS	Ano

Přípojka



- 1** hnědá
- 3** modrá
- 4** černá

Rozměrový výkres



Výňatek z programu příslušenství

AV98F001



AV98F002



Nástroj, vložka pro momentový klíč, SW13

AY000141



Plastová ochranná hadice, Ø17mm, Vnitřní průměr 10mm, -40-250°C, Skleněné vlákno se silikonovým kaučukem, Krátkodobá odolnost vůči odstříkům při sváření 1200°C, Pevnost v tahu 400N, flexibilní, Zpomalující hoření, Metrové zboží

AV000130



Nářadí, Odizolovací kleště, 28x166x102mm, Průměr oblasti odizolování 4,4-7mm, Plast

AV000132



Nářadí, Odizolovací kleště, 28x166x102mm, Průměr oblasti odizolování 3,2-4,4mm, Plast

AV000116



Označovací materiál, Objímka poznávací značky, 30mm dlouhé, Průměr kabelu 3,7-6,2mm, Plast, Transparentní

AV000140



Další příslušenství najdete na našich domovských stránkách



Montáž

Montáž / instalaci smí provádět pouze kvalifikovaný elektrikář!



Likvidace

Číslo WEEE podle § 6 odst. 3 ElektroG: 40951076

Bezpečnostní pokyny

/ Před uvedením do provozu prosím zkontrolujte, zda byly dodrženy veškeré bezpečnostní pokyny, které jsou případně uvedené v dokumentaci výrobku.

/ Nikdy nepoužívejte tato zařízení v aplikacích, kde bezpečnost osob závisí na jejich funkčnosti.