

VK300071

Anschlussstechnik • Kabel Dosen / -stecker einseitig konfektioniert

Anschlussleitung, 3m, M8 3polig abgewinkelt, freies Leitungsende, 3x0,34mm², PUR (Polyurethan), Ø4,3mm, 60V, -40-90°C, IP67, TPU, Schleppketten- und torsionsfähig, Öle und Kühlschmiermittel, Schweißbereich, Silikonfrei



ipf Kabel Dosen dienen hauptsächlich dazu, den elektrischen Anschluss von Sensoren herzustellen. Ihre Eigenschaften sind geprägt durch die robuste Ausführung, in höchsten Schutzarten (IP67 | IP68 | IP69K) und auf Wunsch mit einer 360° Abschirmung. Mit den Eigenschaften: busfähig, schleppketten- und robotertauglich, öl-, chemikalienbeständig, schweißfunkenbeständig, ihrer reinigungsmittelresistents oder Widerstandsfähigkeit gegen Hochdruck- und Dampfstrahlreinigung, dem erweiterten Temperaturbereich bis zu +230°C, der Schnellanschlusstechnik oder besonderen Datenübertragungseigenschaften werden die Kabel Dosen allen Anforderungen der Automatisierungstechnik gerecht.

Elektrische Eigenschaften

Ausführung der Leitung	mehradrig
Ausführung elektrischer Anschluss A	M8
Ausführung elektrischer Anschluss B	freies Leitungsende
Polzahl Anschluss A	3
Strombelastbarkeit	4 A
Betriebsspannung (AC 50Hz)	60 V
Betriebsspannung (DC)	60 V
Kodierung Anschluss A	A

Mechanische Eigenschaften

Ader-Zahl	3
Aderaufbau	42 x 0,1mm
Leiterquerschnitt	0,34 mm ²
Kabellänge	3 m
Kabelzuführung Anschluss A	abgewinkelt
Kabelzuführung Anschluss B	gerade
Maximales Anzugsdrehmoment Anschluss A	0,6 Nm
Biegezyklen	5 Mio. Zyklen
Schutzart (IP)	IP67
Torsionszyklen	+/-360°/m, ≥ 2 Mio. Zyklen
Werkstoff der Kontaktbeschichtung	Gold
Werkstoff des Gehäuses	Kunststoff (TPU)
Werkstoff des Kabelmantels	Kunststoff (PUR)
Werkstoff des Kontaktgrundkörpers	Messing
Zul. Kabelaußentemperatur, fest verlegt	-40 - 90 °C
Zul. Kabelaußentemperatur, in Bewegung	-30 - 90 °C
Werkstoff der Verschraubung	Messing
Leitungsdurchmesser	4,3 mm
Werkstoffeigenschaften	Halogenfrei Hydrolysefest LABS-frei Ozonbeständig Silikonfrei UV-Beständig
Umgebungsbeständigkeiten	Öle Kühlschmiermittel

Optische Eigenschaften

Verschmutzungsgrad	3
--------------------	---

Sonstige Eigenschaften

Flammwidrig	nach EN 60332-2-2
Anwendungen	Schleppkettentauglich Schweißbereich

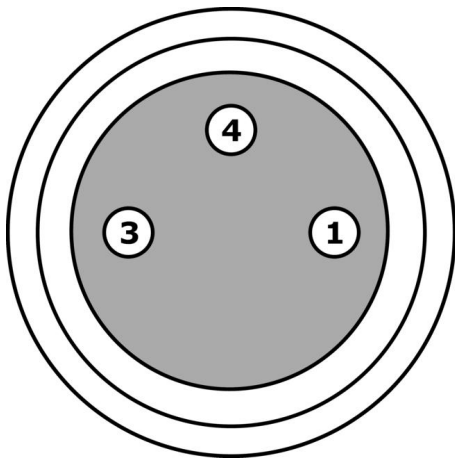
Klassifizierung

ETIM 8	EC001855 Konfektioniertes Sensor-Aktor-Kabel
--------	--

Weiteres

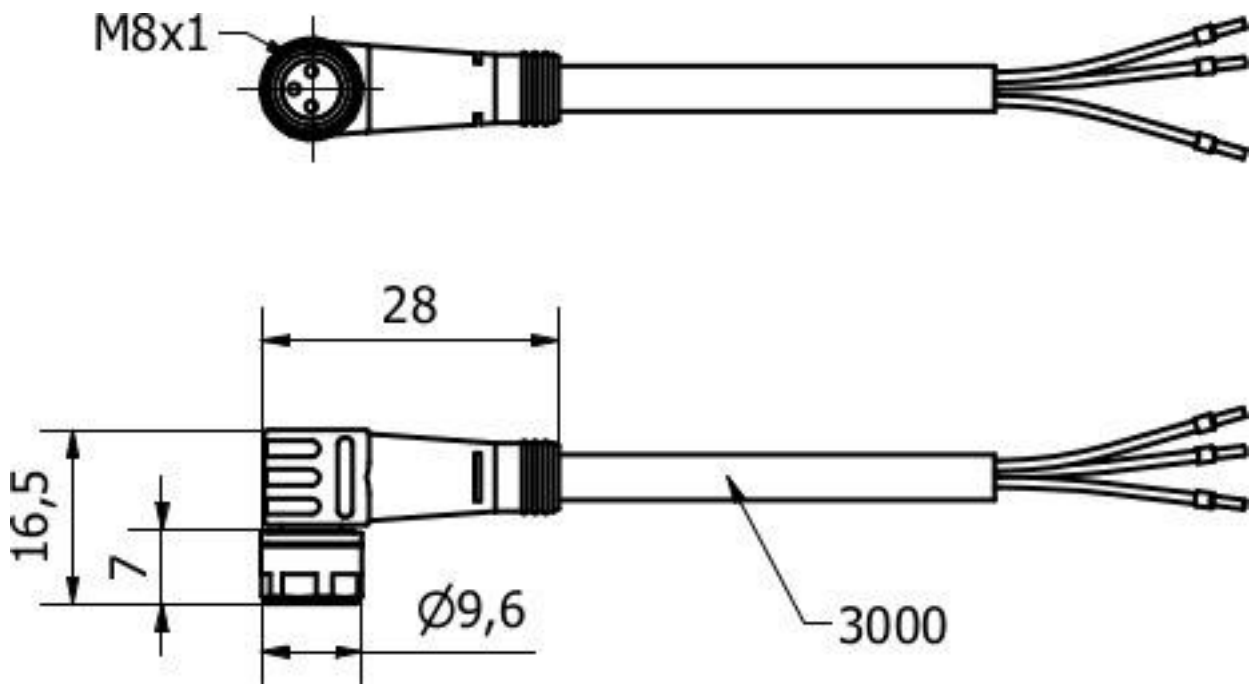
IPF Produktgruppe	850 Kabel Dosen/-stecker (einseitig konfektioniert)
Verpackungsmaße	175 x 175 x 10 mm
Bruttogewicht	76 g
Zolltarifnummer	85444290
WEEE-Nummer	40951076
OzDS-konform	Ja
POP-konform	Ja
REACH-konform	Ja
RoHS konform	Ja

Anschlussbild



- 1** braun
- 3** blau
- 4** schwarz

Massbild



Auszug Zubehörprogramm

AV98F001



AV98F002



Werkzeug, Schlüsseleinsatz für Drehmomentschlüssel, SW13

AY000141



Kunststoff-Schutzschlauch, Ø17mm, Innendurchmesser 10mm, -40-250°C, Glasfaser mit Silikonkautschuk, Kurzzeitige Beständigkeit gegen Schweißspritzer 1200°C, Zugfestigkeit 400N, flexibel, Flammschützend, Meterware

AV000130



Werkzeug, Abisolierzange, 28x166x102mm, Abisolierbereich Durchmesser 4,4-7mm, Kunststoff

AV000132



Werkzeug, Abisolierzange, 28x166x102mm, Abisolierbereich Durchmesser 3,2-4,4mm, Kunststoff

AV000116



Kennzeichnungsmaterial, Kennzeichentülle, 30mm lang, Kabeldurchmesser 3,7-6,2mm, Kunststoff, Transparent

AV000140



Werkzeug, Drehmomentschlüssel, Schraubendreher-Modell, Innensechskant 4mm, Mit Skala, Auflösung 0,05Nm

Weiteres Zubehör finden Sie auf unserer Homepage



Einbau

Einbau / Installation darf nur durch eine Elektrofachkraft erfolgen!



Entsorgung

WEEE-Nummer gemäß § 6 Abs. 3 ElektroG: 40951076

Sicherheitshinweise

/ Bitte vergewissern Sie sich vor Inbetriebnahme, dass alle ggf. in der Produktdokumentation aufgeführten Sicherheitshinweise beachtet wurden.

/ Bei direkter Auswirkung auf die Personensicherheit ist die Anwendung dieser Produkte untersagt.