

VK300071

Tecnologia di connessione • Prese / spine per cavi assemblate su un lato

Cavo di collegamento, 3m, M8 a 3 poli angolato, estremità libera, 3x0,34mm², PUR (poliuretano), Ø4,3mm, 60V, -40-90°C, IP67, TPU, resistente alla catena di trascinamento e alla torsione, oli e lubrificanti di raffreddamento, area di saldatura, senza silicone



Le prese a cavo ipf sono utilizzate principalmente per stabilire il collegamento elettrico dei sensori. Sono caratterizzate da un design robusto, nelle più alte classi di protezione (IP67 | IP68 | IP69K) e, su richiesta, con schermatura a 360°. Con le seguenti caratteristiche: compatibili con il bus, adatte a catene di trascinamento e robot, resistenti agli oli e alle sostanze chimiche, resistenti alle scintille di saldatura, resistenti ai detersivi o alla pulizia ad alta pressione e a getto di vapore, l'intervallo di temperatura esteso fino a +230°C, la tecnologia di connessione rapida o le speciali proprietà di trasmissione dei dati, le prese a cavo soddisfano tutti i requisiti della tecnologia di automazione.

Proprietà elettriche

Design del cavo	multicore
Versione di collegamento elettrico A	M8
Collegamento elettrico versione B	Estremità libera del cavo
Numero di poli di collegamento A	3
Capacità di carico attuale	4 A
Tensione di esercizio (CA 50Hz)	60 V
Tensione di esercizio (CC)	60 V

Proprietà meccaniche

Numero di core	3
Struttura centrale	42 x 0,1 mm
Sezione del conduttore	0,34 mm ²
Lunghezza del cavo	3 m
Collegamento di alimentazione del cavo A	angolato
Collegamento di alimentazione del cavo B	dritto
Coppia massima di serraggio attacco A	0,6 Nm
Cicli di piegatura	5 milioni di cicli
Classe di protezione (IP)	IP67
Cicli di torsione	+/-360°/m, ≥ 2 milioni di cicli
Materiale del rivestimento di contatto	Oro
Materiale dell'alloggiamento	TPU
Materiale della guaina del cavo	Plastica (PUR)
Materiale del corpo della base di contatto	ottone
Temperatura esterna ammissibile del cavo, installazione fissa	-40 - 90 °C
Temperatura esterna ammissibile del cavo, in movimento	-30 - 90 °C
Adatto per catene di trascinamento	Sì
Materiale del collegamento a vite	Ottone
Diametro del cavo	4,3 mm

Proprietà ottiche

Grado di sporcizia	3
--------------------	---

Altre proprietà

Ritardante di fiamma	secondo EN 60332-2-2
Senza alogeni	Sì
Resistente all'idrolisi	Sì
Senza LABS	Sì
Resistente all'ozono e ai raggi UV	Sì
Catena di trascinamento e capacità di torsione	Sì
Area di saldatura	Sì
Senza silicone	Sì
Oli e lubrificanti di raffreddamento	Sì

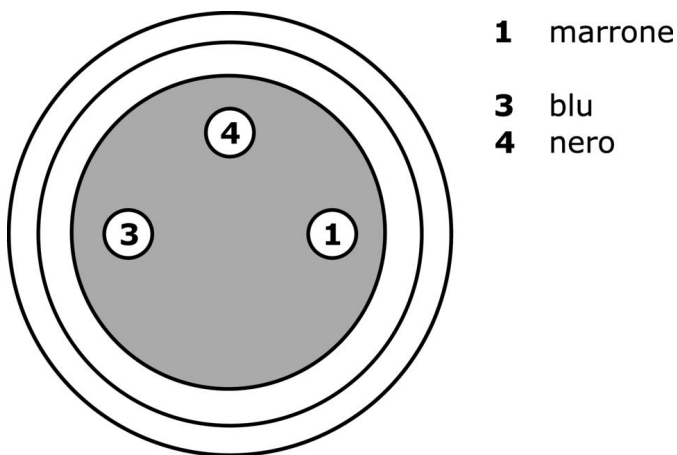
Classificazione

ETIM 8	EC001855 Cavo sensore/attuatore premontato
--------	--

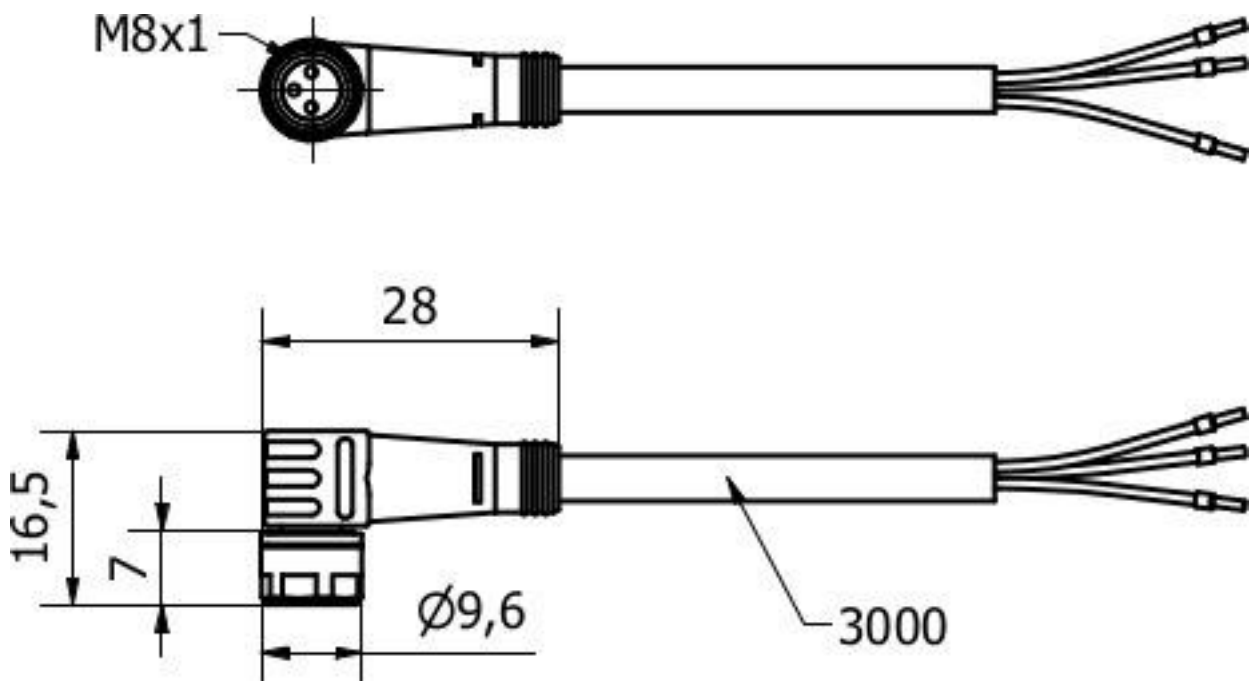
Ulteriori informazioni

Gruppo di prodotti IPF	850 prese/spine per cavi (assemblate su un lato)
Dimensioni dell'imballaggio	175 x 175 x 10 mm
Peso lordo	76 g
Numero di tariffa doganale	85444290
Numero WEEE	40951076
Compatibile con OzDS	Sì
Compatibile con POP	Sì
Conforme a REACH	Sì
Conforme alla direttiva RoHS	Sì

Schema di collegamento



Disegno quotato



Estratto del programma di accessori

AV98F001



AV98F002



Utensile, presa per chiave
dinamometrica, SW13

AY000141



Guaina protettiva in plastica,
Ø17mm, diametro interno 10mm,
-40-250°C, fibra di vetro con
gomma siliconica, resistenza a
breve termine agli schizzi di
saldatura 1200°C, resistenza alla
trazione 400N, flessibile, ignifuga,
venduta al metro

AV000130



Utensile, spelafili, 28x166x102mm,
diametro di spelatura 4,4-7mm,
plastica

AV000132



Utensile, spelafili, 28x166x102mm,
diametro di spelatura 3,2-4,4mm,
plastica

AV000116



Materiale di etichettatura,
occhiello di etichettatura,
lunghezza 30 mm, diametro del
cavo 3,7-6,2 mm, plastica,
trasparente

AV000140



Utensile,
chiave
dinamometrica,
modello
cacciavite,
attacco
esagonale
4mm,
con
scala graduata,
risoluzione
0,05Nm

Ulteriori accessori sono disponibili sulla nostra homepage



Installazione

L'installazione deve essere eseguita
esclusivamente da un elettricista qualificato!



Smaltimento dei rifiuti

Numero RAEE secondo § 6 par. 3 ElektroG:
40951076

Istruzioni di sicurezza

/ Prima della messa in funzione, accertarsi che siano state rispettate tutte le indicazioni di sicurezza contenute nella documentazione del prodotto.

/ L'uso di questi prodotti è vietato se ha un impatto diretto sulla sicurezza personale.