

## VK300F72

### Anschlusschnik • Kabel Dosen / -stecker beidseitig konfektioniert

Verbindungsleitung, 3m, M8 Dose 3polig abgewinkelt, M8 Stecker 3polig gerade, 3x0,34mm<sup>2</sup>, PUR (Polyurethan), IP67, LED, Schleppketten- und torsionsfähig, Öle und Kühlschmiermittel, Schweißbereich, Silikonfrei



Diese Verbindungsleitung hat beidseitig vorkonfektionierte Anschlüsse. Mit ihr lassen sich Kostengünstig Endgeräte mit einer Steckverbindung über einen Verteiler oder ein Logikmodul in einbinden.

#### Elektrische Eigenschaften

Anzeige	LED-Anzeige
Ausführung des Steckkontaktes Anschluss A	Female (Buchse)
Ausführung des Steckkontaktes Anschluss B	Male (Stecker)
Ausführung elektrischer Anschluss A	M8
Ausführung elektrischer Anschluss B	M8
Polzahl Anschluss A	3
Polzahl Anschluss B	3
Betriebsspannung (DC)	30 V

#### Mechanische Eigenschaften

Ader-Zahl	3
Aderaufbau	42 x 0,1mm
Leiterquerschnitt	0,34 mm <sup>2</sup>
Kabellänge	3 m
Kabelzuführung Anschluss A	abgewinkelt
Kabelzuführung Anschluss B	gerade
Maximales Anzugsdrehmoment Anschluss A	0,6 Nm
Maximales Anzugsdrehmoment Anschluss B	0,6 Nm
Biegezyklen	5 Mio. Zyklen
Schutzart (IP)	IP67
Torsionszyklen	+/-360°/m, ≥ 2 Mio. Zyklen
Werkstoff des Kabelmantels	Kunststoff (PUR)
Zul. Kabelaußentemperatur, fest verlegt	-25 - 80 °C
Schleppkettentauglich	Ja
Werkstoff der Verschraubung	Messing

**Sonstige Eigenschaften**

Flammwidrig	nach EN 60332-2-2
Halogenfrei	Ja
Hydrolysefest	Ja
LABS-frei	Ja
Ozon und UV-beständig	Ja
Schleppketten- und torsionsfähig	Ja
Schweißbereich	Ja
Silikonfrei	Ja
Öle und Kühlschmiermittel	Ja

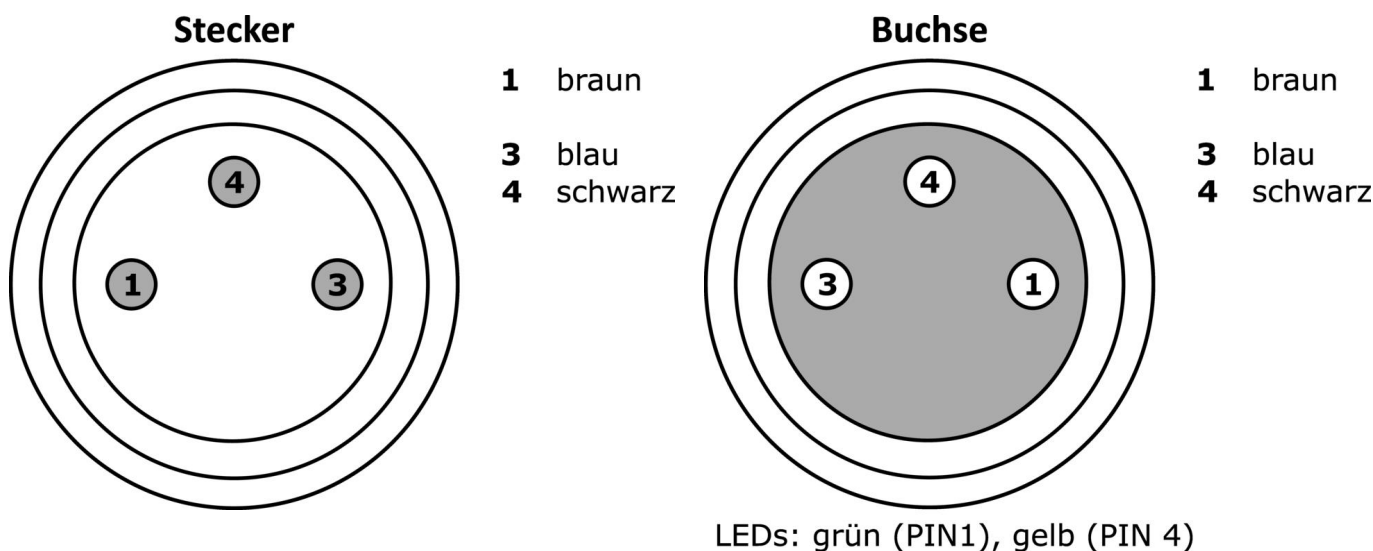
**Klassifizierung**

ETIM 8	EC001855 Konfektioniertes Sensor-Aktor-Kabel
--------	--

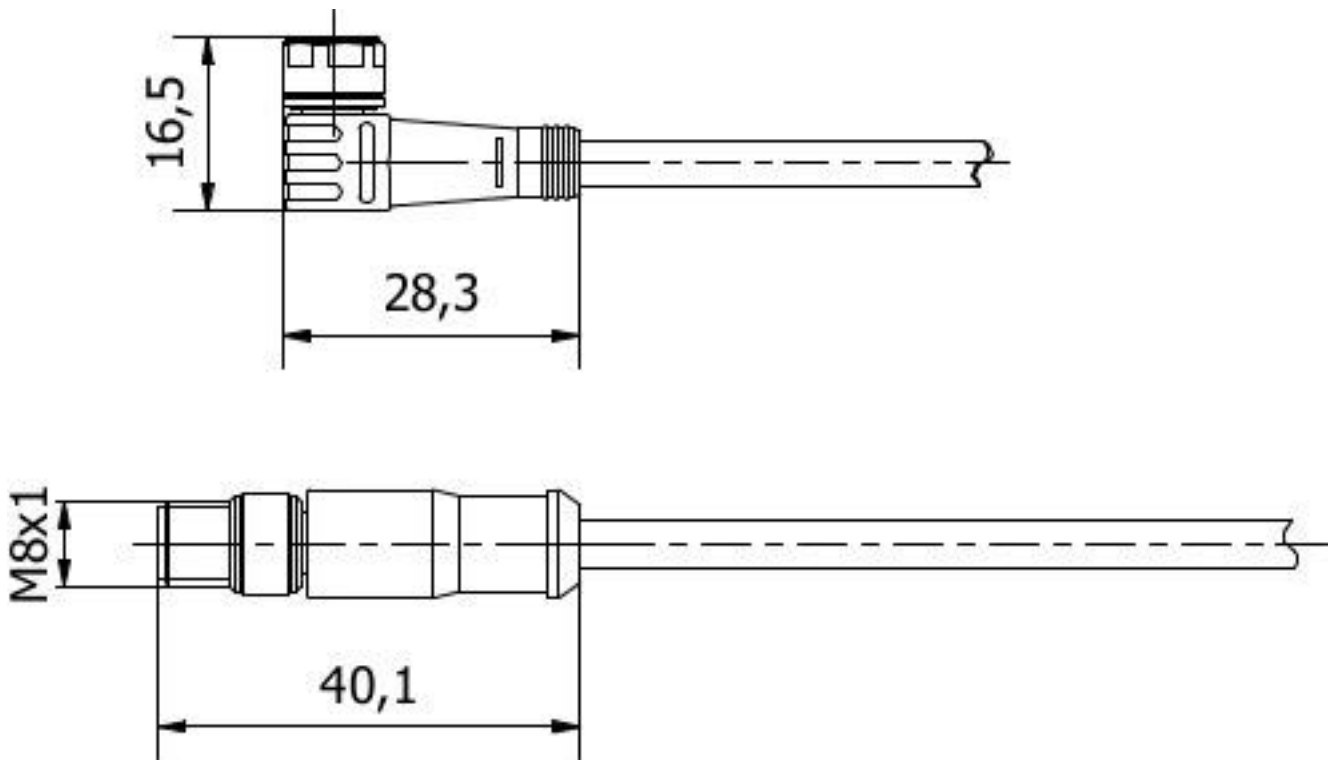
**Weiteres**

IPF Produktgruppe	851 Kabel Dosen/-stecker (beidseitig konfektioniert)
Verpackungsmaße	160 x 160 x 20 mm
Bruttogewicht	80 g
Zolltarifnummer	85444290
WEEE-Nummer	40951076
OzDS-konform	Ja
POP-konform	Ja
REACH-konform	Ja
RoHS konform	Ja

**Anschlussbild**



**Massbild**



**Auszug Zubehörprogramm**

**AV000141**



Kunststoff-Schutzschlauch,  
 Ø17mm, Innendurchmesser  
 10mm, -40-250°C, Glasfaser mit  
 Silikonkautschuk, Kurzzeitige  
 Beständigkeit gegen  
 Schweißspritzer 1200°C,  
 Zugfestigkeit 400N, flexibel,  
 Flammhemmend, Meterware

**AV98F001**



**AV98F002**



Werkzeug, Schlüsseinsatz für  
 Drehmomentschlüssel, SW13

**AV000142**



Zubehör Kabeldose,  
 Befestigungsclip, 8,5mm, PPO,  
 Verpackungseinheit 5, Zubehör für  
 Kabeldose/-stecker M8

**AV000117**



Kennzeichnungsmaterial,  
 Kennzeichenschild, 2,1x30x4mm,  
 Kunststoff PC, 34  
 Kennzeichnungsschilder

**AV000140**



Werkzeug,  
 Drehmomentschlüssel,  
 Schraubendreher,  
 Modell,  
 Innensechskant,  
 4mm,  
 Mit  
 Skala,  
 Auflösung  
 0,05Nm

Weiteres Zubehör finden Sie auf unserer Homepage



**Einbau**

Einbau / Installation darf nur durch eine  
 Elektrofachkraft erfolgen!



**Entsorgung**

WEEE-Nummer gemäß § 6 Abs. 3 ElektroG:  
 40951076

---

**Sicherheitshinweise**

- / Bitte vergewissern Sie sich vor Inbetriebnahme, dass alle ggf. in der Produktdokumentation aufgeführten Sicherheitshinweise beachtet wurden.
- / Bei direkter Auswirkung auf die Personensicherheit ist die Anwendung dieser Produkte untersagt.