

## VK300F72

### Sistema de conexión • Cajas de conexiones/conectores preconfeccionados en ambos lados

Cable de conexión, 3 m, conector acodado M8 de 3 polos, conector recto M8 de 3 polos, 3x0,34 mm<sup>2</sup>, PUR (poliuretano), IP67, LED, resistente a la cadena de arrastre y a la torsión, aceites y lubricantes refrigerantes, zona de soldadura, sin silicona



Este cable de conexión dispone de conexiones precableadas en ambos lados. Se puede utilizar para integrar de forma rentable dispositivos finales con una conexión de enchufe a través de un terminal de distribución o un módulo lógico.

#### Datos eléctricos

|   |                |
|---|----------------|
| Pantalla                                | pantalla LED   |
| Tipo de contacto enchufable, conexión A | Hembra         |
| Tipo de contacto enchufable, conexión B | Conector macho |
| Versión de la conexión eléctrica A      | M8             |
| Versión de la conexión eléctrica B      | M8             |
| Número de polos de la conexión A        | 3              |
| Número de polos de la conexión B        | 3              |
| Tensión de servicio (CC)                | 30 V           |

#### Datos mecánicos

|   |                                   |
|---|-----------------------------------|
| Número de hilos                                       | 3                                 |
| Estructura de hilos                                   | 42 x 0,1mm                        |
| Sección del conductor                                 | 0,34 mm <sup>2</sup>              |
| Longitud de cable                                     | 3 m                               |
| Paso de cables conexión A                             | acodado                           |
| Paso de cables conexión B                             | recto                             |
| Par de apriete máximo de conexión A                   | 0,6 Nm                            |
| Par de apriete máximo de conexión B                   | 0,6 Nm                            |
| ciclos de flexión                                     | 5 millones de ciclos              |
| Grado de protección (IP)                              | IP67                              |
| Ciclos de torsión                                     | +/-360°/m, ≥ 2 millones de ciclos |
| Material del revestimiento del cable                  | Plástico (PUR)                    |
| Temperatura externa admisible del cable, tendido fijo | -25 - 80 °C                       |
| Adecuado para cadenas de arrastre                     | Sí                                |
| Material de los tornillos                             | Latón                             |

**Otros datos**

|   |                    |
|---|--------------------|
| No propaga la llama                     | según EN 60332-2-2 |
| Sin halógenos                           | Sí                 |
| A prueba de hidrólisis                  | Sí                 |
| Libre de LABS                           | Sí                 |
| Resistente al ozono y los rayos UV      | Sí                 |
| Apto para cadenas de arrastre y torsión | Sí                 |
| Área de soldadura                       | Sí                 |
| Sin silicona                            | Sí                 |
| Aceites y lubricantes refrigerantes     | Sí                 |

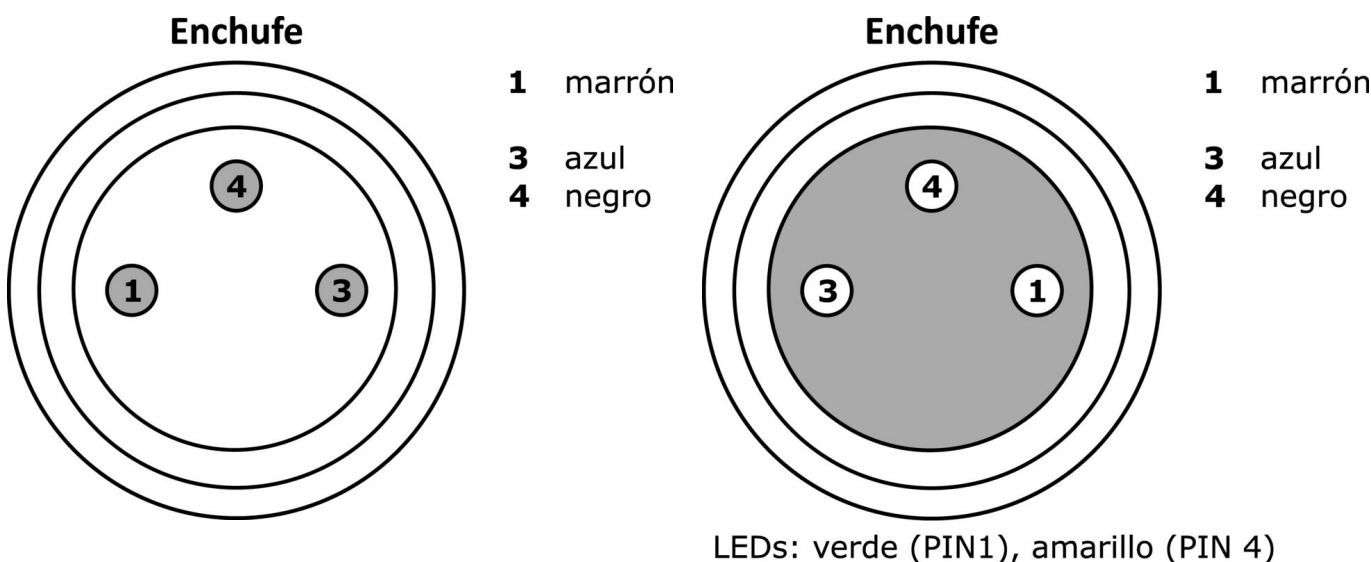
**Clasificación**

|        |   |
|--------|---|
| ETIM 8 | EC001855 Cable sensor-actuador ensamblado |
|--------|---|

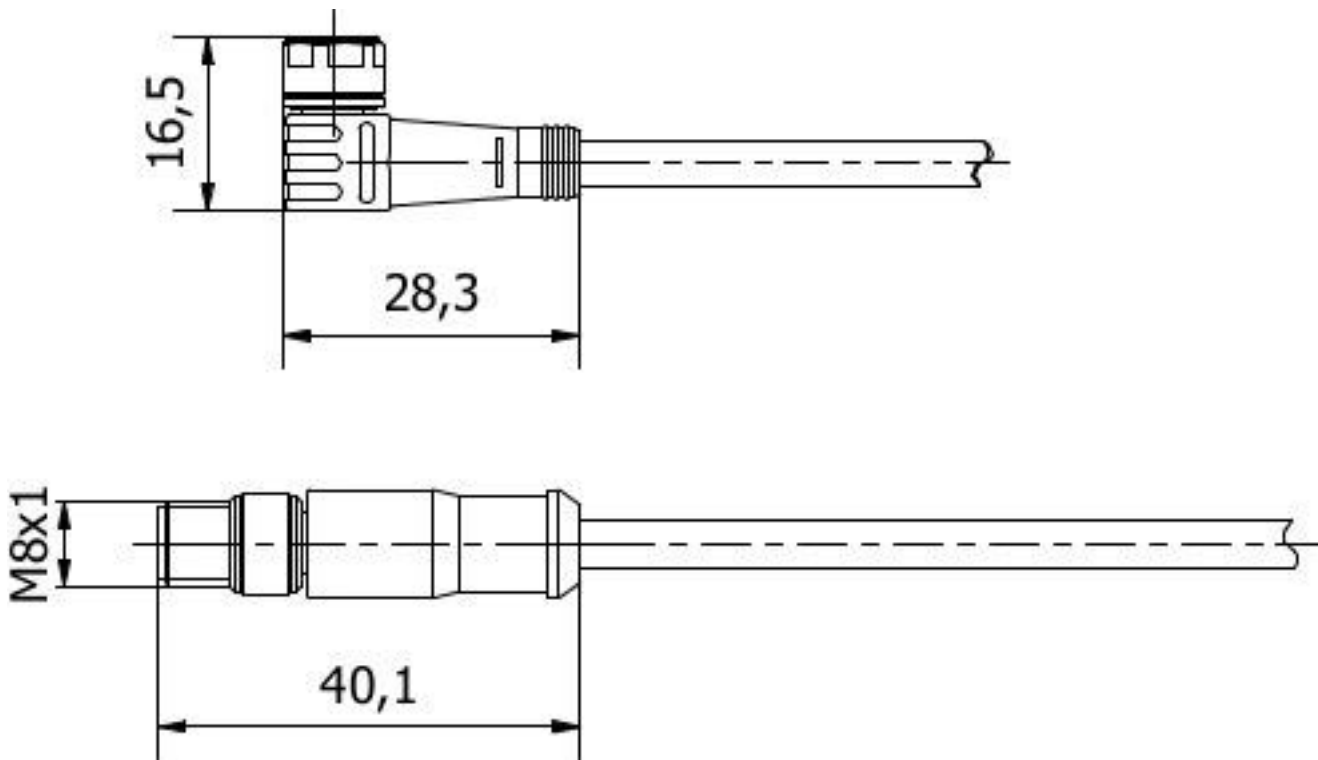
**Más**

|                         |   |
|-------------------------|---|
| Grupo de productos ipf  | 851 Tomas/conectores de cable (preconfec. en ambos lados) |
| dimensiones de embalaje | 160 x 160 x 20 mm   |
| Peso bruto              | 80 g  |
| Código arancelario      | 85444290  |
| WEEE número             | 40951076  |
| Conforme con OzDS       | Sí  |
| Conforme con POP        | Sí  |
| Conforme a REACH        | Sí  |
| Conforme a RoHS         | Sí  |

**Conexión**



**Dibujo acotado**



**Extracto del programa de accesorios**

**AY000141**



tubo de protección de plástico,  $\varnothing 17$ mm, diámetro interno 10mm, -40-250°C, fibra óptica con caucho de silicona, resistencia breve contra salpicaduras de soldadura 1200°C, resistencia a la tracción 400n, flexible, antiinflamante, a metros

**AV98F001**



**AV98F002**

herrami inserto de llave para llave dinamométrica, ancho de llave de 14

Herramienta, llave de vaso para llave dinamométrica, SW13

**AV000142**



accesorios caja de conexiones, clip de fijación, 8,5mm, ppo, unidad de embalaje 5, accesorios para conector/caja de conexiones m8

**AV000117**



material de identificación, placa, 2,1x30x4mm, plástico pc, 34 placas de identificación

**AV000140**



Herramienta, Llave dinamométrica Modelo destornillador, Toma hexagonal 4mm, Con escala, Resolución 0.05Nm

Encontrará más accesorios en nuestra página web

**Montaje**

El montaje/la instalación solo debe ser llevado a cabo por electricistas cualificados.

**Eliminación de residuos**

Número WEEE según § 6 párrafo 3 ElektroG: 40951076

**Indicaciones de seguridad**

- / Antes de la puesta en marcha, asegúrese de que se han respetado todas las indicaciones de seguridad indicadas en la documentación del producto.
- / El uso de estos productos está prohibido si tienen un efecto directo en la seguridad de las personas.