

## VK300F72

### Tecnologia de ligação • Tomadas de cabos / conectores pré-montados nos dois lados

Cabo de ligação, 3m, tomada M8 de 3 pinos angular, ficha M8 de 3 pinos reta, 3x0, 34mm<sup>2</sup>, PUR (poliuretano), IP67, LED, resistente à corrente de arrasto e à torção, óleos e lubrificantes de arrefecimento, área de soldadura, sem silicone



Este cabo de ligação tem ligações pré-montadas em ambos os lados. Pode ser utilizado para integrar, de forma económica, dispositivos finais com uma ligação de ficha através de um distribuidor ou de um módulo lógico.

#### Características eléctricas

Ecrã	Ecrã LED
Tipo de contacto da ficha Ligação A	Feminino
Tipo de contacto da ficha Ligação B	Macho (ficha)
Ligação eléctrica versão A	M8
Ligação eléctrica versão B	M8
Número de pólos de ligação A	3
Número de pólos de ligação B	3
Tensão de funcionamento (DC)	30 V

#### Características mecânicas

Número do fio	3
Estrutura de base	42 x 0,1 mm
Secção transversal do condutor	0,34 mm <sup>2</sup>
Comprimento do cabo	3 m
Ligação de alimentação do cabo A	angular
Ligação de alimentação do cabo B	direito
Binário de aperto máximo da ligação A	0,6 Nm
Binário máximo de aperto da ligação B	0,6 Nm
Ciclos de flexão	5 milhões de ciclos
Classe de protecção (IP)	IP67
Ciclos de torção	+/-360°/m, ≥ 2 milhões de ciclos
Material da bainha do cabo	Plástico (PUR)
Temperatura exterior admissível do cabo, instalação fixa	-25 - 80 °C
Adequado para correntes de arrasto	Sim
Material da união roscada	Latão

**Outras características**

Retardador de chama	de acordo com a norma EN 60332-2-2
Sem halogéneos	Sim
Resistente à hidrólise	Sim
Sem LABS	Sim
Resistente ao ozono e aos raios UV	Sim
Corrente de arrasto e resistente à torção	Sim
Zona de soldadura	Sim
Sem silicone	Sim
Óleos e lubrificantes de refrigeração	Sim

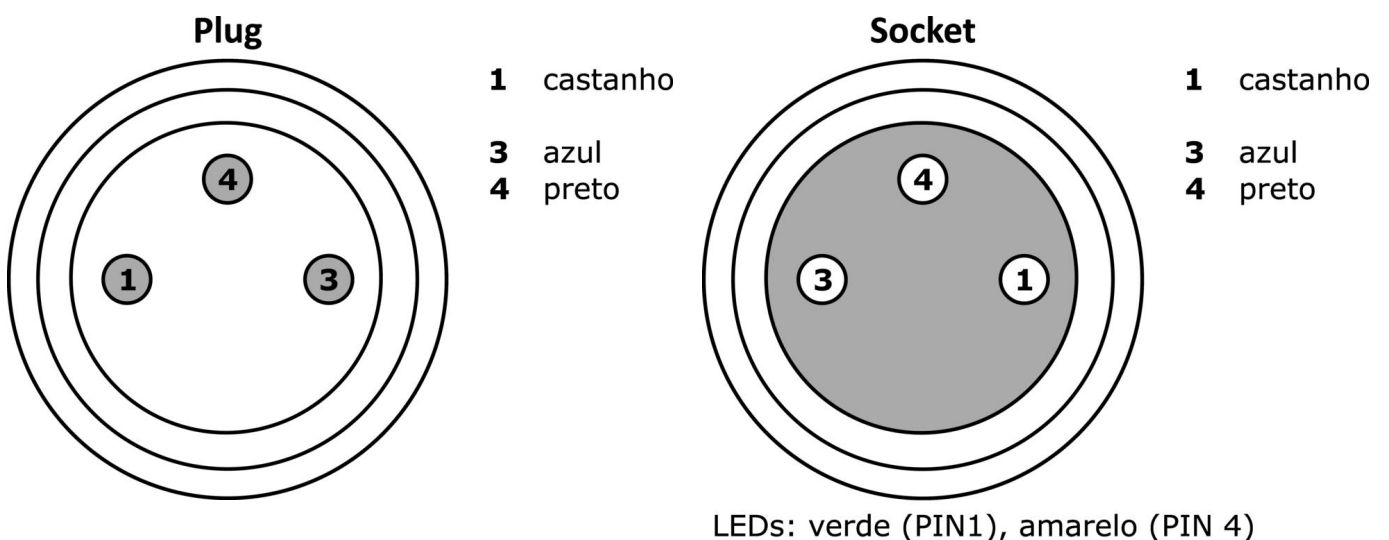
**Classificação**

ETIM 8	EC001855 Cabo sensor-actuador montado
--------	---------------------------------------

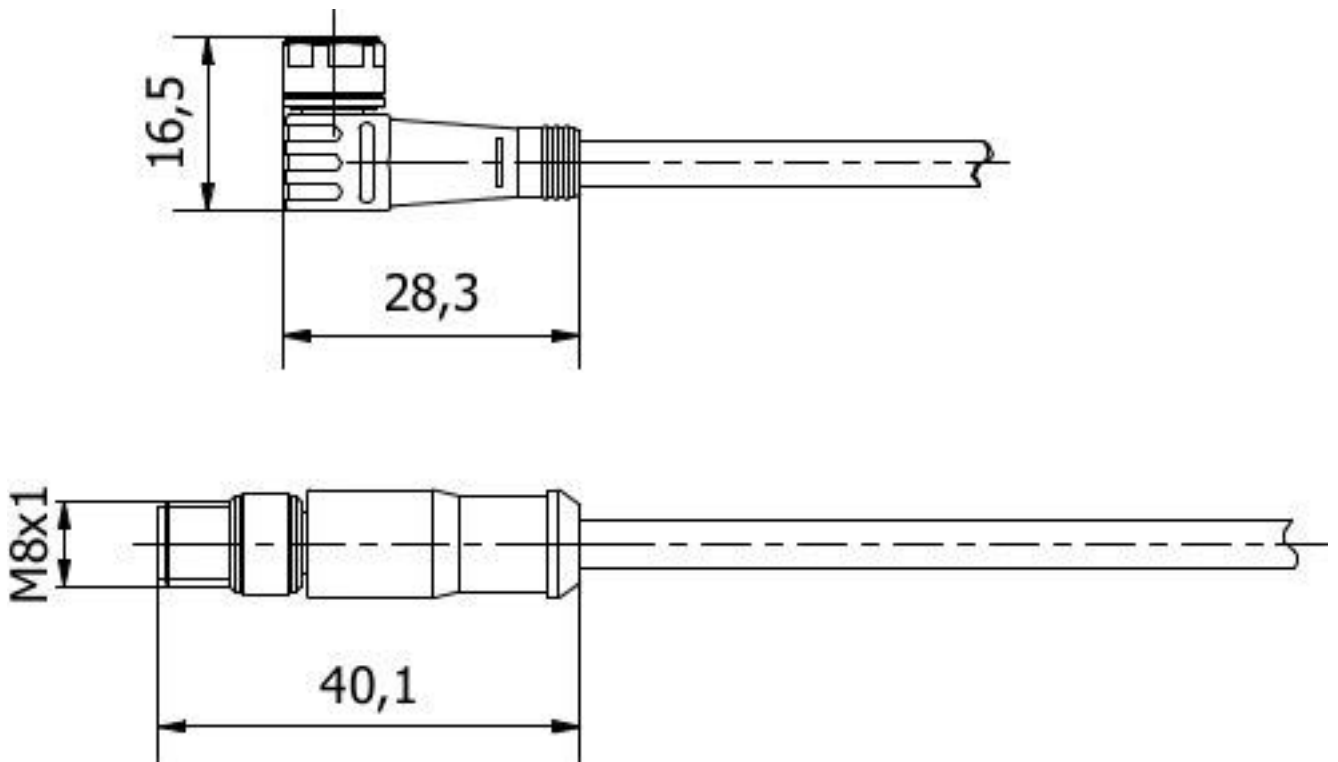
**Mais**

Grupo de produtos IPF	851 tomadas de cabo / conectores (ambos os lados prontos a usar)
dimensões da embalagem	160 x 160 x 20 mm
Peso bruto	80 g
Número da pauta aduaneira	85444290
Número WEEE	40951076
Conformidade com OzDS	Sim
Compatível com POP	Sim
Em conformidade com o REACH	Sim
Conformidade com RoHS	Sim

**Ligação**



**Desenho dimensional**



**Programa de acessórios de extracção**

**AV000141**



Bainha de plástico, Ø17mm, Diâmetro interior 10mm, -40-250°C, Fibra de vidro com borracha de silicone, Resistência a curto prazo a salpicos de soldadura 1200°C, Resistência à tracção 400N, Flexível, Retardador de chama, Bom para o quintal

**AV98F001**



**AV98F002**



Ferramenta, chave de caixa para chave dinamométrica, SW13

**AV000142**



acessórios tomada de cabo, clip de montagem, 8,5 mm, PPO, Unidade de embalagem 5, Acessórios para tomada de cabo/conector M8

**AV000117**



Material de etiquetagem, Etiqueta, 2,1x30x4mm, Plástico PC, 34 etiquetas de identificação

**AV000140**



Ferramenta, chave dinamométrica modelo de chave de fendas, sextavado interior 4mm, com escala, resolução 0,05Nm

Pode encontrar mais acessórios na nossa página inicial

**Instalação**

A montagem / instalação só pode ser efectuada por um electricista qualificado!

**Eliminação**

Número WEEE de acordo com § 6 para. 3  
ElektroG: 40951076

**Avisos de segurança**

- / Antes da primeira utilização, certifique-se de que segue todas as instruções de segurança que possam ser fornecidas nas informações sobre o produto.
- / Nunca utilize estes dispositivos em aplicações em que a segurança de uma pessoa dependa da sua funcionalidade.