

VK300F81

Spojovací technika • Kabelové zásuvky / zástrčky oboustranně připravené

Připojovací kabel, 3m, zásuvka M8 4-pólová úhlová, konektor M12 4-pólová přímá, 4x0,34mm², PUR (polyuretan), 60V, IP67, vhodný pro vlečné řetězy a odolný proti zkroucení, olejům a chladicím mazivům, svařovací prostor, bez silikonu.



Tento propojovací kabel má na obou stranách předpřipravené přípojky. Lze jej použít k cenově výhodné integraci koncových zařízení se zástrčkovým připojením prostřednictvím rozvodné svorky nebo logického modulu.

Elektrické vlastnosti

Typ připojení konektoru A	Samice (zdířka)
Typ připojení konektoru B	Samec (zástrčka)
Provedení elektrického připojení A	M8
Provedení elektrického připojení B	M12
Připojení pólů A	4
Připojení pólů B	4
Provozní napětí (AC 50 Hz)	60 V
Provozní napětí (DC)	60 V

Mechanické vlastnosti

Počet vodičů	4
Uspořádání vodičů	42 x 0,1mm
Průřez vodiče	0,34 mm ²
Délka kabelu	3 m
Kabelový přívod připojení A	zahnutý
Kabelový přívod připojení B	přímý
Maximální utahovací moment přípojky A	0,6 Nm
Maximální utahovací moment přípojky B	1 Nm
ohýbací cykly	5 milionů cyklů
Druh krytí (IP)	IP67
Torzní cykly	+/-360°/m, ≥ 2 miliony cyklů
Opláštění kabelu	Plast (PUR)
Příp. vnější teplota kabelu, pevné vedení	-25 - 80 °C
Vhodné pro vlečný řetěz	Ano
Materiál šroubení	Mosaz

Ostatní vlastnosti

Nehořlavé	podle EN 60332-2-2
Bez obsahu halogenů	Ano
Odolné vůči hydrolyze	Ano
Bez LABS	Ano
Odolné vůči UV záření a ozónu	Ano
Vhodné pro vlečné řetězy a kroucení	Ano
Oblast sváření	Ano
Bez silikonů	Ano
Oleje a chladicí maziva	Ano

Klasifikace

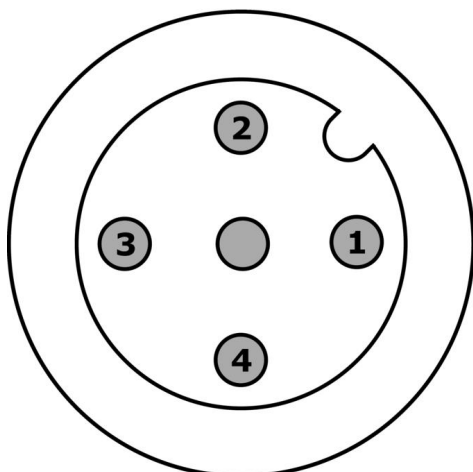
ETIM 8	EC001855 Sestavený kabel snímač-aktor
--------	---------------------------------------

Další

Skupina produktů IPF	851 Kabelové zásuvky / konektory (s oboustrannou konfekcí)
Rozměry balení	160 x 160 x 20 mm
Hrubá váha	110 g
Číslo zboží	85444290
WEEE číslo	40951076
V souladu s ODS	Ano
V souladu s POP	Ano
V souladu s REACH	Ano
V souladu s RoHS	Ano

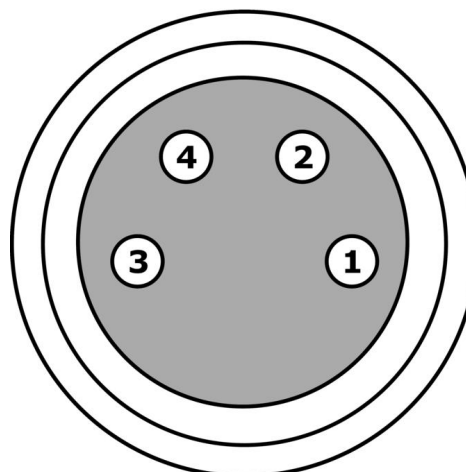
Přípojka

Zástrčka



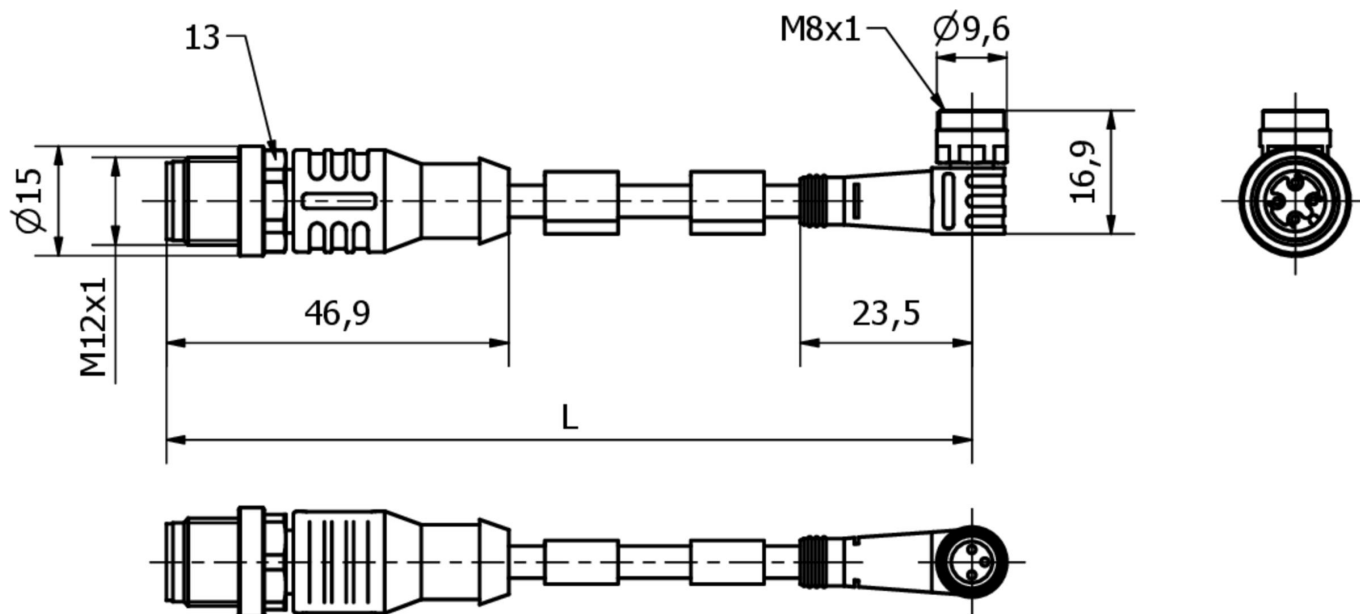
- 1** hnědá
- 2** bílá
- 3** modrá
- 4** černá

Zásuvka



- 1** hnědá
- 2** bílá
- 3** modrá
- 4** černá

Rozměrový výkres



Výňatek z programu příslušenství

AY000141



Plastová ochranná hadice, Ø17mm, Vnitřní průměr 10mm, -40-250°C, Skleněné vlákno se silikonovým kaučukem, Krátkodobá odolnost vůči odstříkům při sváření 1200°C, Pevnost v tahu 400N, flexibilní, Zpomalující hoření, Metrové zboží

AV98F001



AV98F002



Nástroj, vložka pro momentový klíč, SW13

AV000117



Označovací materiál, tabulka poznávací značky, 2,1x30x4mm, Plast PC, 34 označovací štítky

VK003021



Kabelový konektor, zahnutý, Vhodné pro montáž svépomocí, Přípojka šroubení, Ø3-6,5mm, 4A, 60V, -25-90°C, M12 Samice (zdířka) 5pólový, IP67, PBT

VK003025



Kabelový konektor, přímý, Vhodné pro montáž svépomocí, Přípojka šroubení, Ø3-6,5mm, 4A, 60V, -25-90°C, M12 Samice (zdířka) 5pólový, IP67, PBT

VK200021



Přívodní kabel, 2m, M12 Samice (zdířka) 3pólový zahnutý, volná koncovka vedení, 3x0,34mm², PUR (Polyuretan), Ø4,3mm, 250V, -30-90°C, IP67, Vhodné pro vlečné řetězy a kroucení, Oleje a chladicí maziva, Oblast sváření, Bez silikonů

VK200025



Přívodní kabel, 2m, M12 Samice (zdířka) 3pólový přímý, volná koncovka vedení, 3x0,34mm², PUR (Polyuretan), Ø4,3mm, 250V, -30-90°C, IP67, Vhodné pro vlečné řetězy a kroucení, Oleje a chladicí maziva, Oblast sváření, Bez silikonů

VK003020



Kabelová zásuvka, úhlová, samomontážní, šroubové připojení, Ø3-6,5 mm, 4 A, 240 V, -25-90 °C, zásuvka M12 4-pólová, IP67, PBT

Další příslušenství najdete na našich domovských stránkách



Montáž

Montáž / instalaci smí provádět pouze kvalifikovaný elektrikář!



Likvidace

Číslo WEEE podle § 6 odst. 3 ElektroG: 40951076

Bezpečnostní pokyny

- / Před uvedením do provozu prosím zkontrolujte, zda byly dodrženy veškeré bezpečnostní pokyny, které jsou případně uvedené v dokumentaci výrobku.
- / Nikdy nepoužívejte tato zařízení v aplikacích, kde bezpečnost osob závisí na jejich funkčnosti.