

## VK300F81

### Anschlusschnik • Kabel Dosen / -stecker beidseitig konfektioniert

Verbindungsleitung, 3m, M8 Dose 4polig abgewinkelt, M12 Stecker 4polig gerade, 4x0,34mm<sup>2</sup>, PUR (Polyurethan), 60V, IP67, Schleppketten- und torsionsfähig, Öle und Kühlschmiermittel, Schweißbereich, Silikonfrei



Diese Verbindungsleitung hat beidseitig vorkonfektionierte Anschlüsse. Mit ihr lassen sich Kostengünstig Endgeräte mit einer Steckverbindung über einen Verteiler oder ein Logikmodul in einbinden.

#### Elektrische Eigenschaften

Ausführung des Steckkontaktes Anschluss A	Female (Buchse)
Ausführung des Steckkontaktes Anschluss B	Male (Stecker)
Ausführung elektrischer Anschluss A	M8
Ausführung elektrischer Anschluss B	M12
Polzahl Anschluss A	4
Polzahl Anschluss B	4
Betriebsspannung (AC 50Hz)	60 V
Betriebsspannung (DC)	60 V

#### Mechanische Eigenschaften

Ader-Zahl	4
Aderaufbau	42 x 0,1mm
Leiterquerschnitt	0,34 mm <sup>2</sup>
Kabellänge	3 m
Kabelzuführung Anschluss A	abgewinkelt
Kabelzuführung Anschluss B	gerade
Maximales Anzugsdrehmoment Anschluss A	0,6 Nm
Maximales Anzugsdrehmoment Anschluss B	1 Nm
Biegezyklen	5 Mio. Zyklen
Schutzart (IP)	IP67
Torsionszyklen	+/-360°/m, ≥ 2 Mio. Zyklen
Werkstoff des Kabelmantels	Kunststoff (PUR)
Zul. Kabelaußentemperatur, fest verlegt	-25 - 80 °C
Schleppkettentauglich	Ja
Werkstoff der Verschraubung	Messing

**Sonstige Eigenschaften**

Flammwidrig	nach EN 60332-2-2
Halogenfrei	Ja
Hydrolysefest	Ja
LABS-frei	Ja
Ozon und UV-beständig	Ja
Schleppketten- und torsionsfähig	Ja
Schweißbereich	Ja
Silikonfrei	Ja
Öle und Kühlschmiermittel	Ja

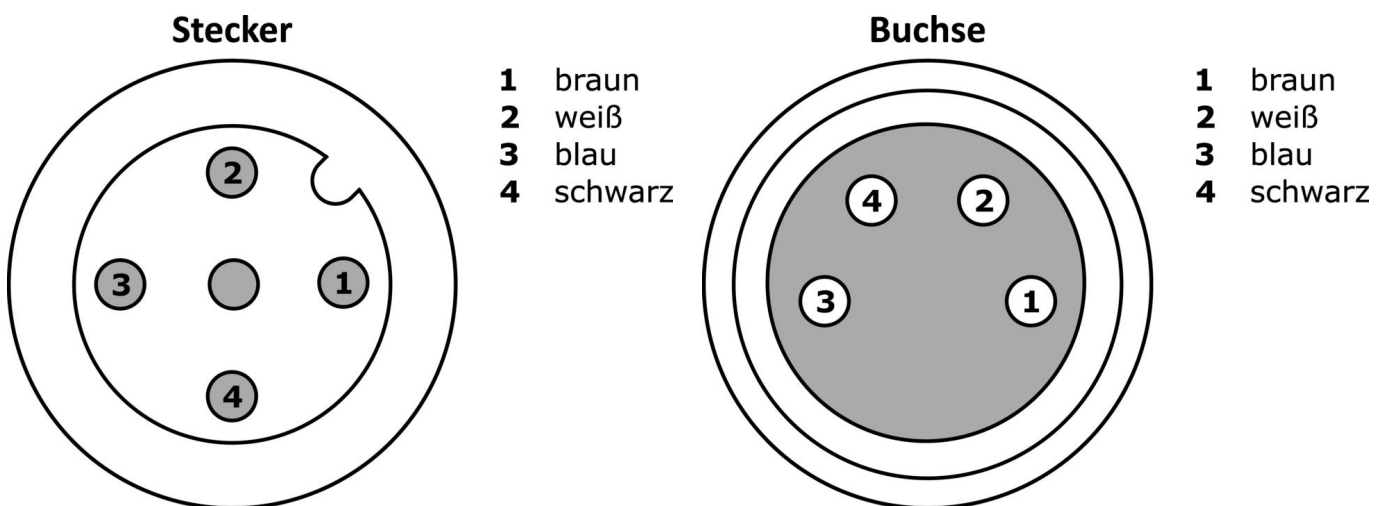
**Klassifizierung**

ETIM 8	EC001855 Konfektioniertes Sensor-Aktor-Kabel
--------	--

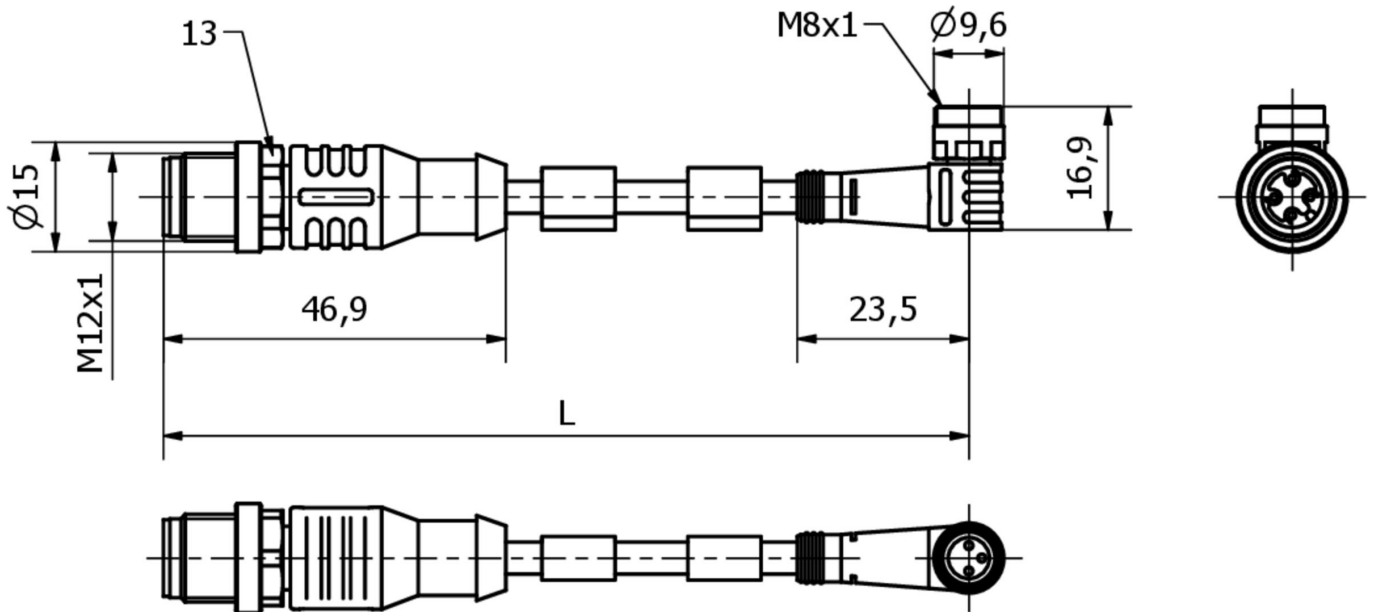
**Weiteres**

IPF Produktgruppe	851 Kabel Dosen/-stecker (beidseitig konfektioniert)
Verpackungsmaße	160 x 160 x 20 mm
Bruttogewicht	110 g
Zolltarifnummer	85444290
WEEE-Nummer	40951076
OzDS-konform	Ja
POP-konform	Ja
REACH-konform	Ja
RoHS konform	Ja

**Anschlussbild**



**Massbild**



**Auszug Zubehörprogramm**

**AY000141**



Kunststoff-Schutzschlauch,  
 Ø17mm, Innendurchmesser  
 10mm, -40-250°C, Glasfaser mit  
 Silikonkautschuk, Kurzzeitige  
 Beständigkeit gegen  
 Schweißspritzer 1200°C,  
 Zugfestigkeit 400N, flexibel,  
 Flammhemmend, Meterware

**AV98F001**



**AV98F002**



Werkzeug, Schlüsseinsatz für  
 Drehmomentschlüssel, SW13

**AV000117**



Kennzeichnungsmaterial,  
 Kennzeichenschild, 2,1x30x4mm,  
 Kunststoff PC, 34  
 Kennzeichnungsschilder

**VK003021**



Kabeldose, abgewinkelt,  
 Selbstkonfektionierbar,  
 Schraubanschluss, Ø3-6,5mm, 4A,  
 60V, -25-90°C, M12 Dose Spolig,  
 IP67, PBT

**VK003025**



Kabeldose, gerade,  
 Selbstkonfektionierbar,  
 Schraubanschluss, Ø3-6,5mm, 4A,  
 60V, -25-90°C, M12 Dose Spolig,  
 IP67, PBT

**VK200021**



Anschlussleitung, 2m, M12 Dose  
 3polig abgewinkelt, freies  
 Leitungsende, 3x0,34mm<sup>2</sup>, PUR  
 (Polyurethan), Ø4,3mm, 250V, -  
 30-90°C, IP67, Schleppketten- und  
 torsionsfähig, Öle und  
 Kühlschmiermittel,  
 Schweißbereich, Silikonfrei

**VK200025**



Anschlussleitung, 2m, M12 Dose  
 3polig gerade, freies  
 Leitungsende, 3x0,34mm<sup>2</sup>, PUR  
 (Polyurethan), Ø4,3mm, 250V, -  
 30-90°C, IP67, Schleppketten- und  
 torsionsfähig, Öle und  
 Kühlschmiermittel,  
 Schweißbereich, Silikonfrei

**VK003020**



Kabeldose, abgewinkelt,  
 Selbstkonfektionierbar,  
 Schraubanschluss, Ø3-6,5mm, 4A,  
 240V, -25-90°C, M12 Dose 4polig,  
 IP67, PBT

Weiteres Zubehör finden Sie auf unserer Homepage



**Einbau**

Einbau / Installation darf nur durch eine  
 Elektrofachkraft erfolgen!



**Entsorgung**

WEEE-Nummer gemäß § 6 Abs. 3 ElektroG:  
 40951076

---

**Sicherheitshinweise**

- / Bitte vergewissern Sie sich vor Inbetriebnahme, dass alle ggf. in der Produktdokumentation aufgeführten Sicherheitshinweise beachtet wurden.
- / Bei direkter Auswirkung auf die Personensicherheit ist die Anwendung dieser Produkte untersagt.