

VK30E256

Spojovací technika • Přenos dat

Datový kabel, Spojovací vedení, 3m, M12 Samec (zástrčka) 4pólový přímý, Kódování D, M12 Samec (zástrčka) 4pólový přímý, Kódování D, 4x0,14mm², Kategorie 5E, -40-75°C, TPU, Stíněné



Tento stíněný kabelový ocas lze použít k digitálnímu přenosu složitých informací do sítě k dalšímu zpracování. Připojení jsou předem propojena.

VK30E256 je na straně zařízení vybaven 4pólovým konektorem M12 s kódem D a na straně sítě 4pólovým konektorem M12 s kódem D.

Elektrické vlastnosti

Typ připojení konektoru A	Samec (zástrčka)
Typ připojení konektoru B	Samec (zástrčka)
Provedení elektrického připojení A	M12
Provedení elektrického připojení B	M12
Připojení pólů A	4
Připojení pólů B	4
Provozní napětí (AC 50 Hz)	50 V
Provozní napětí (DC)	50 V
Stíněné	Ano
ardTEEL_Uebertragungsklassifizierung	Cat5e

Mechanické vlastnosti

Počet vodičů	4
Uspořádání vodičů	7 × 0,25mm
Průřez vodiče	0,14 mm ²
Vnější průměr	6,5 mm
Barva pláště kabelu	zelená
Délka kabelu	3 m
Kabelový přívod připojení A	přímý
Kabelový přívod připojení B	přímý
Kódování připojení A	D
Kódování připojení B	D
Materiál krytu	TPU
Opláštění kabelu	Plast (PUR)
Příp. vnější teplota kabelu, pevné vedení	-40 - 75 °C
Okolní teplota	-30 - 70 °C
ardTEME_WerkstoffDerKontakteAnschlussA	CuSn, pozlacená
ardTEME_WerkstoffDerKontakteAnschWerkstoff_der_Kontakte_AnshCuSn, pozlacené	

Ostatní vlastnosti

Bez obsahu halogenů	Ano
---------------------	-----

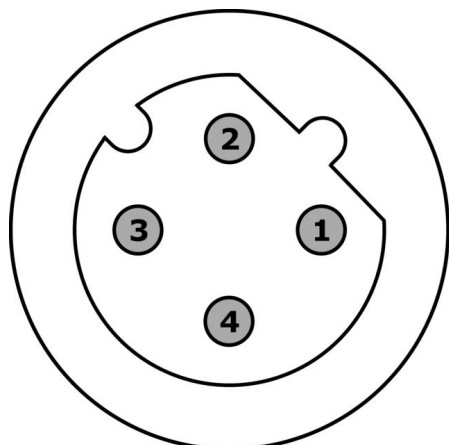
Klasifikace

ETIM 8	EC001855 Sestavený kabel snímač-aktor
--------	---------------------------------------

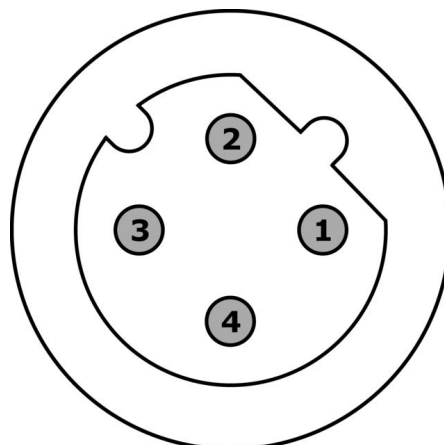
Další

Skupina produktů IPF	851 Kabelové zásuvky / konektory (s oboustrannou konfekcí)
Rozměry balení	250 x 250 x 25 mm
Hrubá váha	217 g
Číslo zboží	85444290
WEEE číslo	40951076
V souladu s ODS	Ano
V souladu s POP	Ano
V souladu s REACH	Ano
V souladu s RoHS	Ano

Přípojka

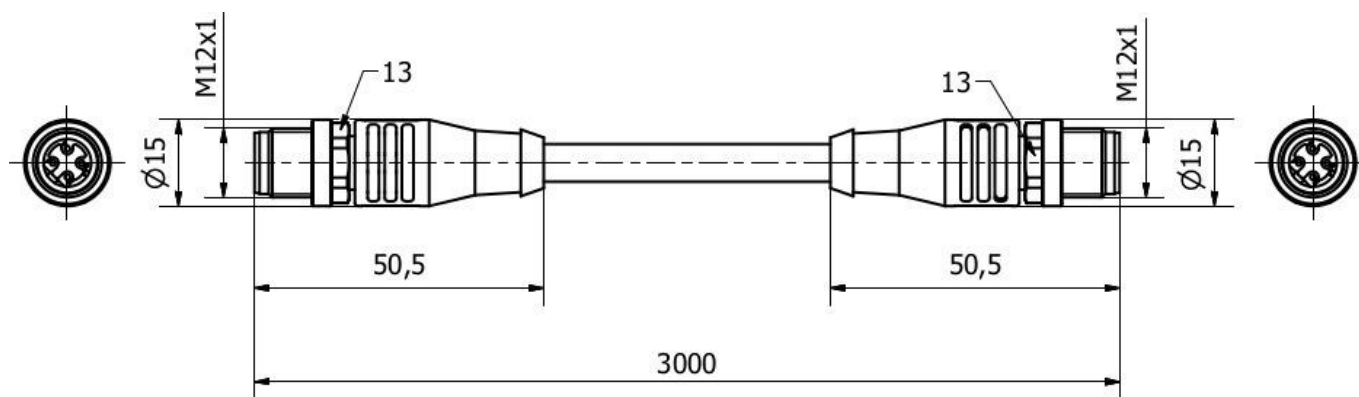


- 1** žlutá
- 2** bílá
- 3** oranžová
- 4** modrá



- 1** žlutá
- 2** bílá
- 3** oranžová
- 4** modrá

Rozměrový výkres



Výňatek z programu příslušenství

AV98F001



AV98F002



Nástroj, vložka pro momentový klíč, SW13

AV000141



Příslušenství Kabelový konektor, Upevňovací svěrka, 13,5mm, PPO, Jednotka balení 5, Příslušenství pro Kabelový konektor/zástrčka M12

AV000140



Další příslušenství najdete na našich domovských stránkách



Montáž

Montáž / instalaci smí provádět pouze kvalifikovaný elektrikář!



Likvidace

Číslo WEEE podle § 6 odst. 3 ElektroG: 40951076

Bezpečnostní pokyny

- / Před uvedením do provozu prosím zkontrolujte, zda byly dodrženy veškeré bezpečnostní pokyny, které jsou případně uvedené v dokumentaci výrobku.
- / Nikdy nepoužívejte tato zařízení v aplikacích, kde bezpečnost osob závisí na jejich funkčnosti.