

## VK30E256

### Anschlusschnik • Datenübertragung

Datenkabel, Verbindungsleitung, 3m, M12 Stecker 4polig gerade, D-Codierung, M12 Stecker 4polig gerade, D-Codierung, 4x0,14mm<sup>2</sup>, Kategorie 5E, -40-75°C, TPU, Geschirmt



Mit diesem geschirmten Kabel lassen sich komplexe Informationen zur Weiterverarbeitung digital in ein Netzwerk übertragen. Die Anschlüsse sind hierbei vorkonfektioniert.

Das VK30E256 ist Geräteseitig mit einem 4-poligen D-kodierten M12-Stecker, Netzwerkseitig mit einem 4-poligen D-kodierten M12-Stecker ausgestattet.

#### Elektrische Eigenschaften

Ausführung des Steckkontaktes Anschluss A	Male (Stecker)
Ausführung des Steckkontaktes Anschluss B	Male (Stecker)
Ausführung elektrischer Anschluss A	M12
Ausführung elektrischer Anschluss B	M12
Polzahl Anschluss A	4
Polzahl Anschluss B	4
Betriebsspannung (AC 50Hz)	50 V
Betriebsspannung (DC)	50 V
Geschirmt	Ja
Übertragungsklassifizierung	Cat5e

#### Mechanische Eigenschaften

Ader-Zahl	4
Aderaufbau	7 x 0,25mm
Leiterquerschnitt	0,14 mm <sup>2</sup>
Außendurchmesser	6,5 mm
Farbe des Kabelmantels	grün
Kabellänge	3 m
Kabelzuführung Anschluss A	gerade
Kabelzuführung Anschluss B	gerade
Kodierung Anschluss A	D
Kodierung Anschluss B	D
Werkstoff des Gehäuses	Kunststoff (TPU)
Werkstoff des Kabelmantels	Kunststoff (PUR)
Zul. Kabelaußentemperatur, fest verlegt	-40 - 75 °C
Umgebungstemperatur	-30 - 70 °C
Werkstoff der Kontakte Anschluss A	CuSn, vergoldet
Werkstoff der Kontakte Anschluss B	CuSn, vergoldet

**Sonstige Eigenschaften**

Halogenfrei	Ja
-------------	----

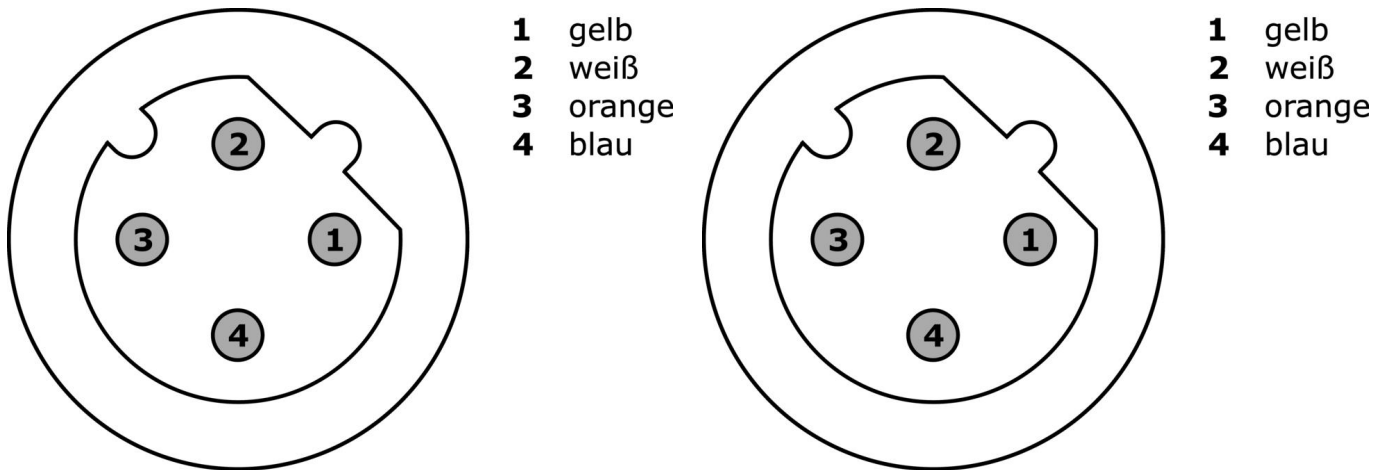
**Klassifizierung**

ETIM 8	EC001855 Konfektioniertes Sensor-Aktor-Kabel
--------	--

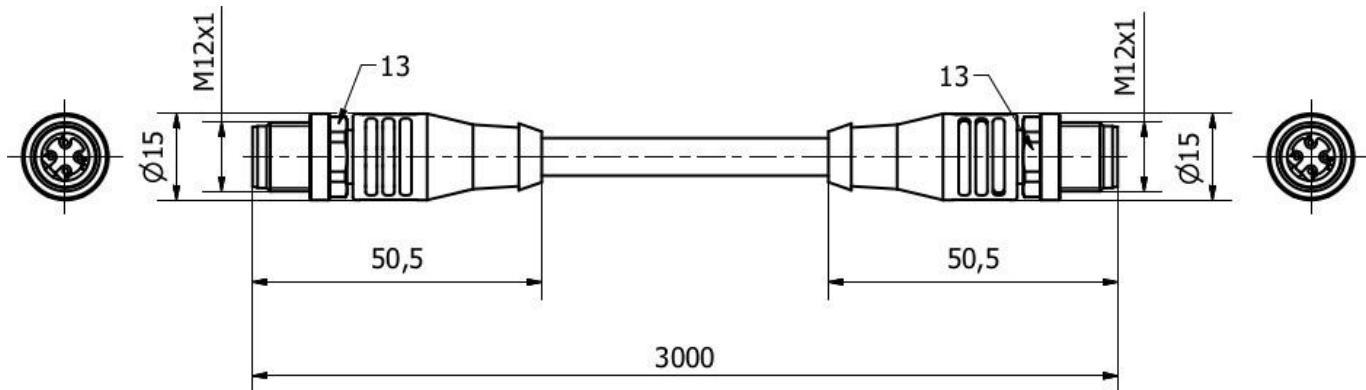
**Weiteres**

IPF Produktgruppe	851 Kabel Dosen/-stecker (beidseitig konfektioniert)
Verpackungsmaße	250 x 250 x 25 mm
Bruttogewicht	217 g
Zolltarifnummer	85444290
WEEE-Nummer	40951076
OzDS-konform	Ja
POP-konform	Ja
REACH-konform	Ja
RoHS konform	Ja

**Anschlussbild**



**Massbild**



**Auszug Zubehörprogramm****AV98F001****AV98F002**

Werkzeug, Schlüsseleinsatz für Drehmomentschlüssel, SW13

**AV000141**

Zubehör Kabeldose, Befestigungsclip, 13,5mm, PPO, Verpackungseinheit 5, Zubehör für Kabeldose/-stecker M12

**AV000140**

Werkzeug, Drehmomentschlüssel, Schraubendreher-Modell, Innensechskant 4mm, Mit Skala, Auflösung 0,05Nm

Weiteres Zubehör finden Sie auf unserer Homepage

**Einbau**

Einbau / Installation darf nur durch eine Elektrofachkraft erfolgen!

**Entsorgung**

WEEE-Nummer gemäß § 6 Abs. 3 ElektroG: 40951076

**Sicherheitshinweise**

/ Bitte vergewissern Sie sich vor Inbetriebnahme, dass alle ggf. in der Produktdokumentation aufgeführten Sicherheitshinweise beachtet wurden.

/ Bei direkter Auswirkung auf die Personensicherheit ist die Anwendung dieser Produkte untersagt.