

VK30E256

Sistema de conexión • Transmisión de datos

cable de datos, cable de conexión, 3m, m12 conector macho 4polos recto, codificación d, m12 conector macho 4polos recto, codificación d, 4x0,14mm², categoría 5e, -40-75°C, tpu, blindado



Esta cola de cable apantallada se puede utilizar para transmitir información compleja digitalmente a una red para su posterior procesamiento. Las conexiones están precableadas.

El VK30E256 está equipado con un conector M12 de 4 pines con codificación D en el lado del dispositivo y un conector M12 de 4 pines con codificación D en el lado de la red.

Datos eléctricos

Tipo de contacto enchufable, conexión A	Conector macho
Tipo de contacto enchufable, conexión B	Conector macho
Versión de la conexión eléctrica A	M12
Versión de la conexión eléctrica B	M12
Número de polos de la conexión A	4
Número de polos de la conexión B	4
Tensión de servicio (CA 50Hz)	50 V
Tensión de servicio (CC)	50 V
Blindado	Sí
ardTEEL_Uebertragungsklassifizierung	Cat5e

Datos mecánicos

Número de hilos	4
Estructura de hilos	7 x 0,25mm
Sección del conductor	0,14 mm ²
Diámetro externo	6,5 mm
Color del revestimiento del cable	verde
Longitud de cable	3 m
Paso de cables conexión A	recto
Paso de cables conexión B	recto
Codificación de conexión A	D
Codificación de conexión B	D
Material de la carcasa	TPU
Material del revestimiento del cable	Plástico (PUR)
Temperatura externa admisible del cable, tendido fijo	-40 - 75 °C
Temperatura ambiente	-30 - 70 °C
ardTEME_WerkstoffDerKontakteAnschlussA	CuSn, dorado
ardTEME_WerkstoffDerKontakteAnsWerkstoff_der_Kontakte_AnschCuSn, dorado	

Otros datos

Sin halógenos	Sí
---------------	----

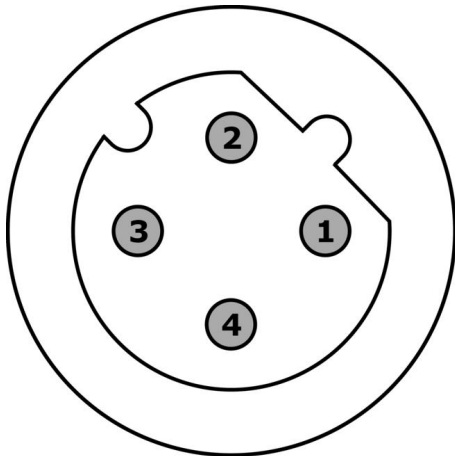
Clasificación

ETIM 8	EC001855 Cable sensor-actuador ensamblado
--------	---

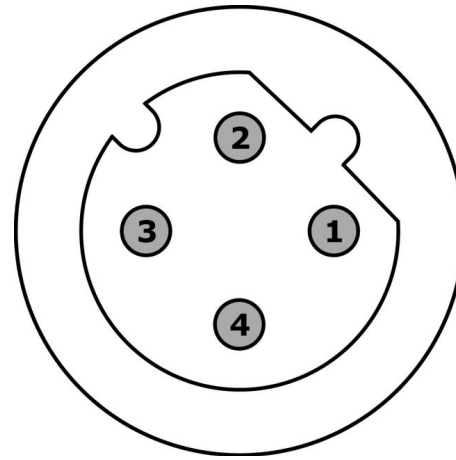
Más

Grupo de productos ipf	851 Tomas/conectores de cable (preconfec. en ambos lados)
dimensiones de embalaje	250 x 250 x 25 mm
Peso bruto	217 g
Código arancelario	85444290
WEEE número	40951076
Conforme con OzDS	Sí
Conforme con POP	Sí
Conforme a REACH	Sí
Conforme a RoHS	Sí

Conexión

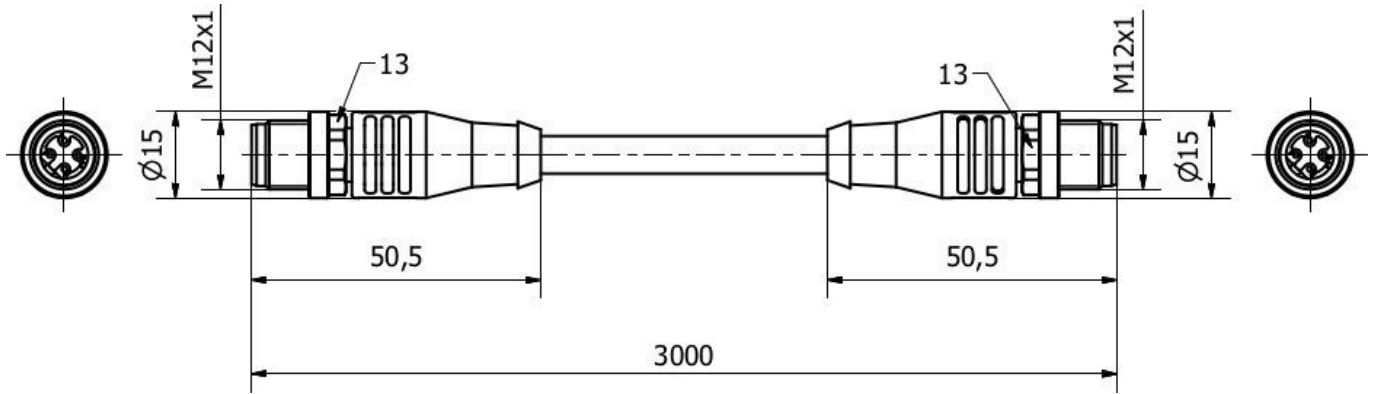


- 1** amarillo
- 2** blanco
- 3** naranja
- 4** azul



- 1** amarillo
- 2** blanco
- 3** naranja
- 4** azul

Dibujo acotado



Extracto del programa de accesorios**AV98F001**

herrami
inserto
de llave
para
llave
dinamométrica,
ancho
de llave
de
14

AV98F002

Herramienta, llave de vaso para
llave dinamométrica, SW13

AV000141

accesorios caja de conexiones, clip
de fijación, 13,5mm, ppo, unidad
de embalaje 5, accesorios para
conector/caja de conexiones m12

AV000140

Herramienta,
Llave
dinamométrica,
Modelo
destornillador,
Toma
hexagonal
4mm,
Con escala,
Resolución
0.05Nm

Encontrará más accesorios en nuestra página web

**Montaje**

El montaje/la instalación solo debe ser
llevado a cabo por electricistas cualificados.

**Eliminación de residuos**

Número WEEE según § 6 párrafo 3 ElektroG:
40951076

Indicaciones de seguridad

/ Antes de la puesta en marcha, asegúrese de que se han respetado todas las indicaciones de seguridad indicadas en la documentación del producto.

/ El uso de estos productos está prohibido si tienen un efecto directo en la seguridad de las personas.