

VK30E256

Technique de raccordement • Transmission de données

Câble de données, Câble de raccordement, 3m, M12 connecteur 4 broches droit, D-codage, M12 connecteur 4 broches droit, D-codage, 4x0,14mm², catégorie 5E, -40-75°C, TPU, blindé



Ce câble blindé permet de transmettre numériquement des informations complexes à un réseau pour un traitement ultérieur. Les raccordements sont ici préconfectionnés.

Le VK30E256 est équipé côté appareil d'un connecteur M12 à 4 pôles codé en D, côté réseau d'un connecteur M12 à 4 pôles codé en D.

Caractéristiques électriques

Type de contact à fiche Raccordement A	Male (connecteur)
Type de contact à fiche Raccordement B	Male (connecteur)
Version raccordement électrique A	M12
Version raccordement électrique B	M12
Nombre de pôles Raccordement A	4
Nombre de pôles Raccordement B	4
Tension de fonctionnement (AC 50Hz)	50 V
Tension de fonctionnement (DC)	50 V
Blindé	Oui
Classification de transmission	Cat5e

Propriétés mécaniques

Nombre de fils	4
Structure des conducteurs	7 x 0,25mm
Section de conducteur	0,14 mm ² de surface
Diamètre extérieur	6,5 mm
Couleur de la gaine du câble	vert
Longueur du câble	3 m
Entrée de câble Connecteur A	droit
Entrée de câble Connecteur B	droit
Codage Connexion A	D
Codage port B	D
Matériau du boîtier	TPU
Matériau de la gaine de câble	Plastique (PUR)
Température extérieure admissible du câble, pose fixe	-40 - 75 °C
Température ambiante	-30 - 70 °C
Matériau des contacts raccord A	CuSn, plaqué or
Matériau des contacts raccordement B	CuSn, doré

Autres caractéristiques

Sans halogène	Oui
---------------	-----

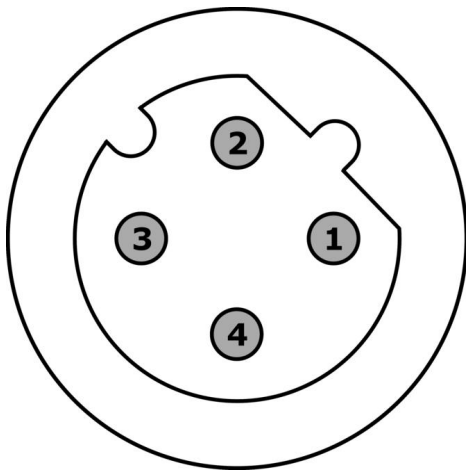
Classification

ETIM 8	EC001855 Câble confectionné capteur-actionneur
--------	--

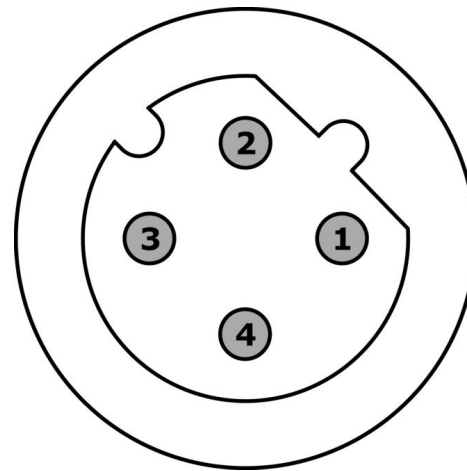
Autre

Groupe de produits IPF	851 Prises/fiches de câble (confectionnées des deux côtés)
Dimensions de l'emballage	250 x 250 x 25 mm
Poids brut	217 g
Numéro de tarif douanier	85444290
Numéro WEEE	40951076
Conforme à la norme OzDS	Oui
Conforme au POP	Oui
Conforme à REACH	Oui
Conforme à la directive RoHS	Oui

Schéma de connexion

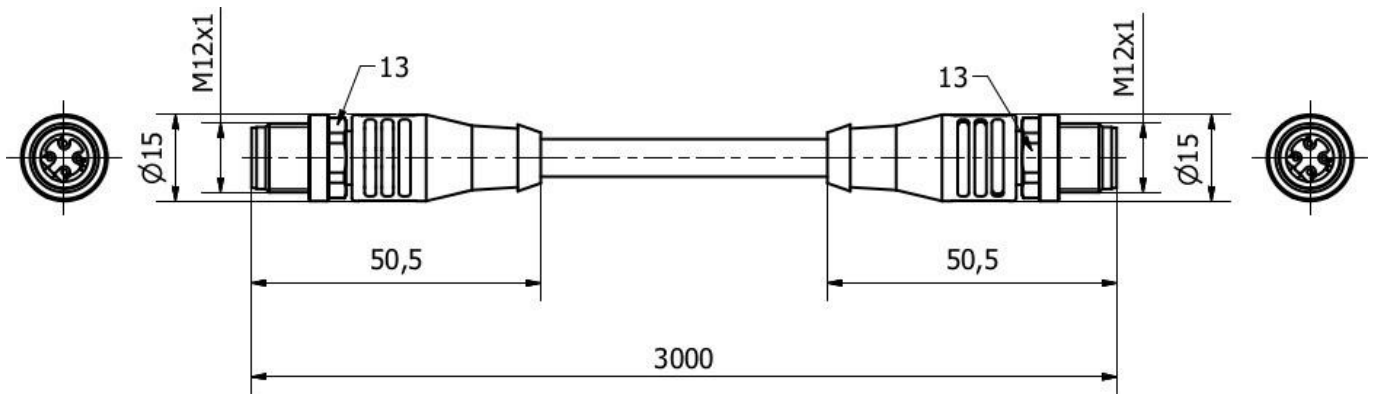


- 1** jaune
- 2** blanc
- 3** orange
- 4** bleu



- 1** jaune
- 2** blanc
- 3** orange
- 4** bleu

Schéma d'encombrement



Extrait de la gamme d'accessoires**AV98F001****AV98F002**Outil, douille pour clé
dynamométrique, SW13**AV000141**Accessoires pour prise de câble,
clip de fixation, 13,5mm, PPO,
unité d'emballage 5, accessoires
pour prise/connecteur de câble
M12**AV000140**Outil,
clé
dynamométrique,
modèle
tournevis,
six
pans
creux
4mm,
avec
échelle
graduée,
résolution
0,05Nm

Vous trouverez d'autres accessoires sur notre site Internet

**Montage**Le montage / l'installation ne doit être
effectué que par un électricien spécialisé !**Élimination**Numéro WEEE selon § 6 alinéa 3 ElektroG :
40951076**Consignes de sécurité**

/ Avant la mise en service, veuillez vous assurer que toutes les consignes de sécurité figurant éventuellement dans la documentation du produit ont été respectées.

/ En cas d'impact direct sur la sécurité des personnes, l'utilisation de ces produits est interdite.