

VK30E256

连接技术 • 数据传输

数据电缆，连接电缆，3米，M12公头（连接器）4针直，D编码，M12公头（连接器）4针直，D编码，4x0.14mm²，5E类，-40-75°C，TPU，屏蔽



这款屏蔽电缆可用于将复杂信息以数字方式传输到网络中，以便进一步处理。
VK30E256在设备侧配有一个4针D型编码M12连接器，在网络侧配有一个4针D型编码M12连接器。

电气特性

插入式触点的类型，A连接	雄性 (连接器)
插入式触点类型，B连接	雄性 (连接器)
A型电气连接的类型	M12
B型电气连接的类型	M12
A连接的引脚数	4
B连接的引脚数	4
工作电压 (AC 50Hz)	50 V
工作电压 (DC)	50 V
屏蔽式	是
传输分类	Cat5e

机械特征

核心数量	4
电线组件	7 x 0.25mm
导线截面	0.14 mm ²
外径	6.5 mm
电缆护套颜色	绿色
电缆长度	3 m
A连接处的电缆进线	直
B连接处的电缆进线	直
连接A的编码	D
连接B的编码	D
外壳材料	TPU
电缆护套的材料	塑料 (PUR)
电缆允许的环境温度，固定电缆	-40 - 75 °C
环境温度	-30 - 70 °C
触点材料 连接 A	铜锡，镀金
触点材料 连接 B	铜锡，镀金

其他特点

无卤素	是
-----	---

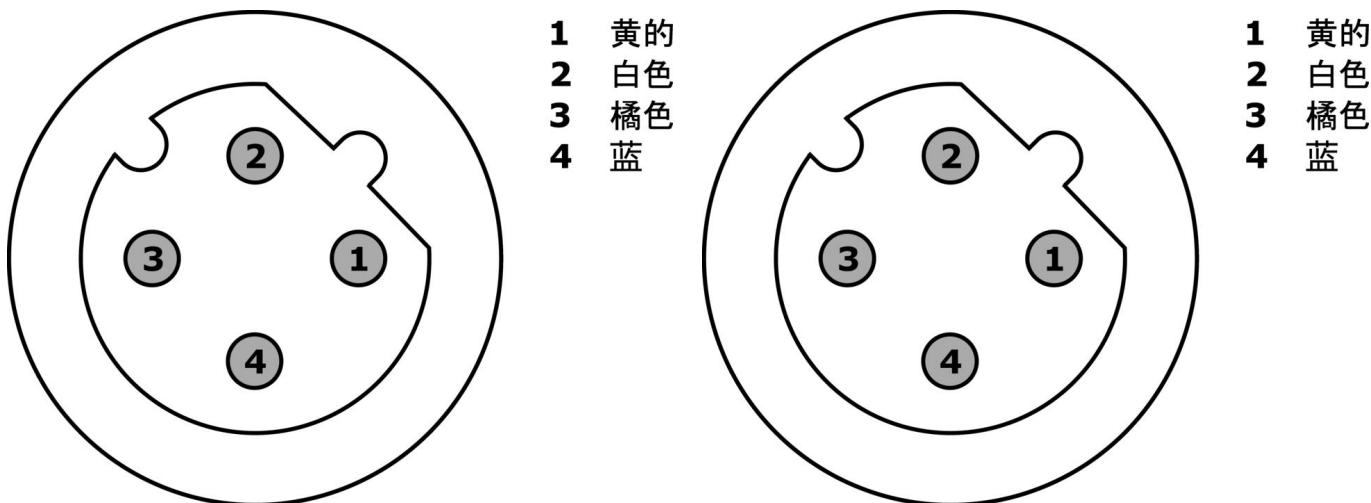
种类

ETIM 8	EC001855 组装的传感器-执行器电缆
--------	-----------------------

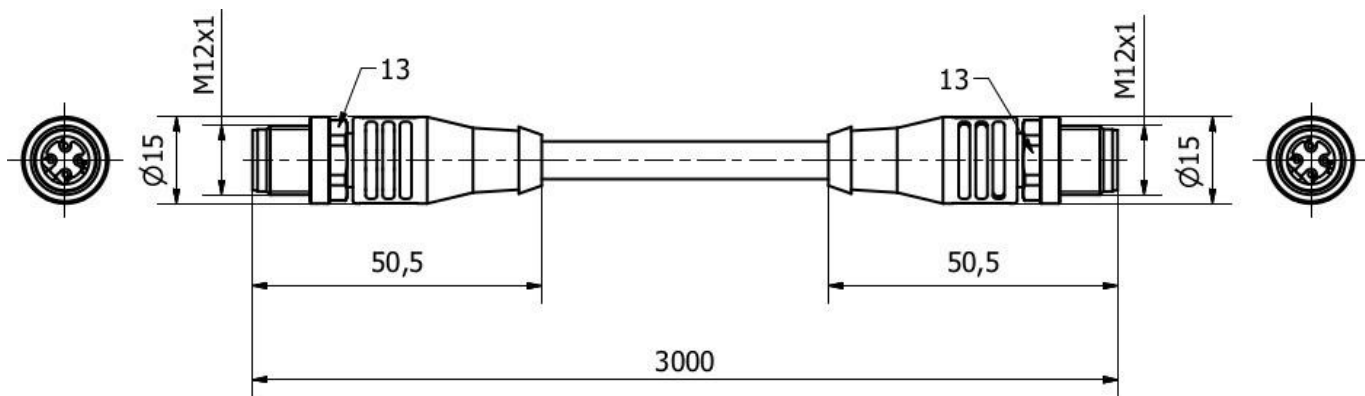
更多

IPF产品组	851电缆插座/连接器 (两边都是现成的)。
包装尺寸	250 x 250 x 25 mm
总重量	217 g
海关税号	85444290
WEEE编号	40951076
符合OzDS标准	是
符合POP要求	是
适应性强	是
符合RoHS标准	是

连接



尺寸图



摘录配件方案

AV98F001



AV98F002



工具, 扭矩扳手套筒, SW13

AV000141



附件 电缆插座, 安装夹, 13.5mm, PPO, 包装单位5, 附件用于电缆插座/连接器M12

AV000140



您可以在我们的主页上找到更多配件



安装

安装工作只能由合格的电工来完成!



废弃处理

根据第 6 条第 3 款 ElektroG 规定的 WEEE 编号: 40951076

安全警告

! 在初始操作之前, 请确保遵循产品信息中可能提供的所有安全说明。

! 切勿在人的安全取决于其功能的应用中使用这些设备。