

VK500471

Sistema de conexión • Cajas de conexiones/conectores preconfeccionados en un lado

Cable de conexión, 5 m, conector M8 acodado de 4 polos, extremo de cable libre de 4 polos, 4x0,34 mm², PUR (poliuretano), Ø4,7 mm, -30-90°C, IP67, LED, resistente a cadenas de arrastre y torsión, aceites y lubricantes refrigerantes, zona de soldadura, sin silicona



Las tomas de cable ipf se utilizan principalmente para establecer la conexión eléctrica de sensores. Se caracterizan por su diseño robusto, en las clases de protección más altas (IP67 | IP68 | IP69K) y con apantallamiento de 360° a petición. Con las siguientes propiedades: compatibles con bus, aptas para cadenas de arrastre y robots, resistentes al aceite y a los productos químicos, resistentes a las chispas de soldadura, resistentes a los productos de limpieza o a la limpieza a alta presión y con chorro de vapor, el rango de temperatura ampliado hasta +230°C, la técnica de conexión rápida o las propiedades especiales de transmisión de datos, las tomas de cable cumplen todos los requisitos de la técnica de automatización.

Datos eléctricos

| | |
|-----------------------------------------|-------------------------|
| Pantalla | pantalla LED |
| Tipo de contacto enchufable, conexión A | Hembrilla |
| Versión de la conexión eléctrica A | M8 |
| Versión de la conexión eléctrica B | Extremo del cable libre |
| Número de polos de la conexión A | 4 |
| Número de polos de la conexión B | 4 |
| Corriente admisible | 4 A |
| Tensión de servicio (CC) | 30 V |
| Codificación de conexión A | A |

Datos mecánicos

| | |
|-------------------------------------------------------|--------------------------------------------------------------------------------------|
| Número de hilos | 4 |
| Estructura de hilos | 42 x 0,1mm |
| Sección del conductor | 0,34 mm ² |
| Longitud de cable | 5 m |
| Paso de cables conexión A | acodado |
| Par de apriete máximo de conexión A | 0,6 Nm |
| ciclos de flexión | 5 millones de ciclos |
| Grado de protección (IP) | IP67 |
| Ciclos de torsión | +/-360°/m, ≥ 2 millones de ciclos |
| Material del revestimiento del cable | Kunststoff (PUR) |
| Temperatura externa admisible del cable, tendido fijo | -30 - 90 °C |
| Material de los tornillos | Latón |
| Diámetro de cable | 4,7 mm |
| Propiedades de los materiales | Halogenfrei Hydrolysefest LABS-frei Ozonbeständig Silikonfrei UV-Beständig |
| Resistencia ambiental | Öle Kühlschmiermittel |

Otros datos

| | |
|---------------------|----------------------------------------|
| No propaga la llama | según EN 60332-2-2 |
| aplicaciones | Schleppkettentauglich Schweißbereich |

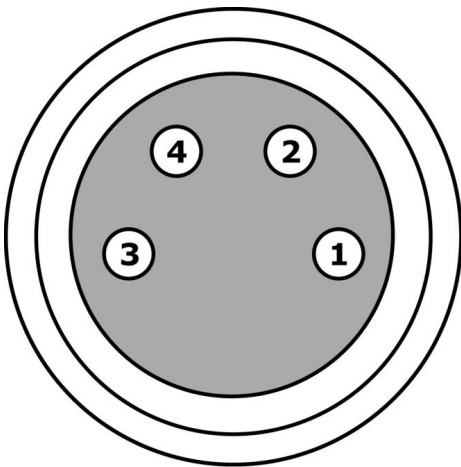
Clasificación

| | |
|--------|-------------------------------------------|
| ETIM 8 | EC001855 Cable sensor-actuador ensamblado |
|--------|-------------------------------------------|

Más

| | |
|-------------------------|-------------------------------------------------------|
| Grupo de productos ipf | 850 Tomas/conectores de cable (preconfec. en un lado) |
| dimensiones de embalaje | 175 x 175 x 10 mm |
| Peso bruto | 152 g |
| Código arancelario | 85444290 |
| WEEE número | 40951076 |
| Conforme con OzDS | Sí |
| Conforme con POP | Sí |
| Conforme a REACH | Sí |
| Conforme a RoHS | Sí |

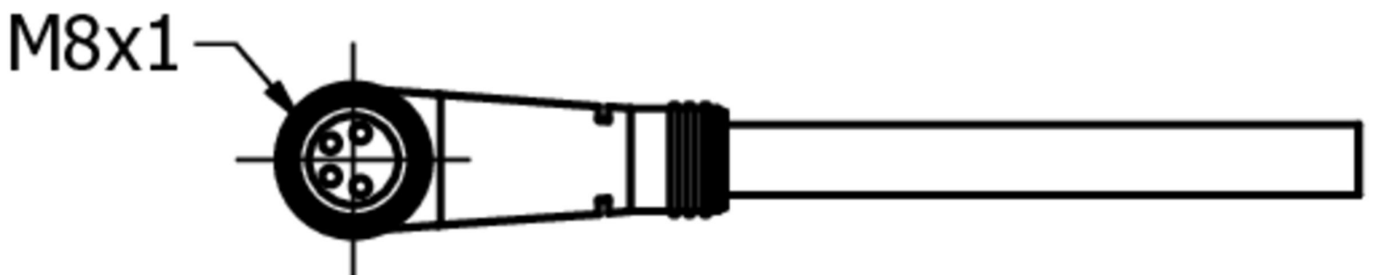
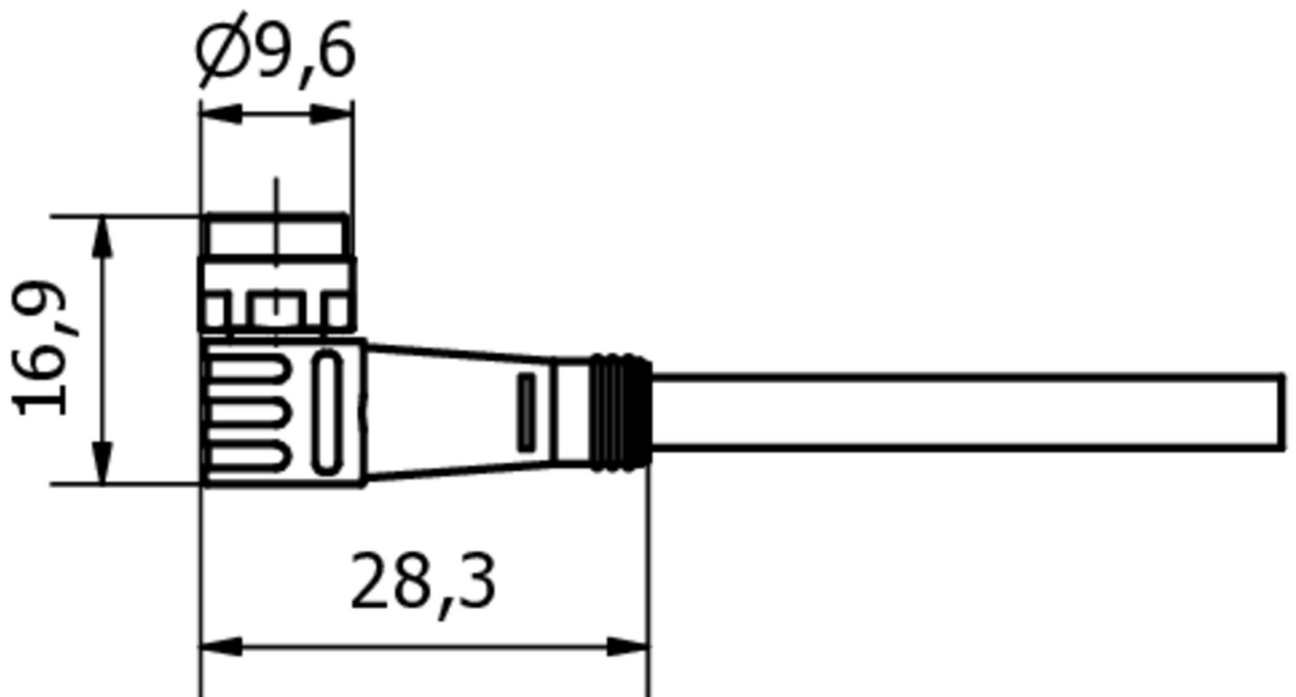
Conexión



- 1 marrón
- 2 blanco
- 3 azul
- 4 negro

LEDs: verde (PIN1), amarillo (PIN 4)

Dibujo acotado



Extracto del programa de accesorios

AV000116



material de identificación, placa de etiqueta para cables, 30mm largo, diámetro del cable (máx) 3,7-6,2mm, plástico, transparente

AY000141



tubo de protección de plástico, ø17mm, diámetro interno 10mm, -40-250°C, fibra óptica con caucho de silicona, resistencia breve contra salpicaduras de soldadura 1200°C, resistencia a la tracción 400n, flexible, antiinflamante, a metros

AV98F001



herramienta, inserto de llave para llave dinamométrica, ancho de llave de 14

AV98F002



Herramienta, llave de vaso para llave dinamométrica, SW13

AV000130



herramienta, alicate pelacables, 28x166x102mm, rango de aislamiento diámetro (mín) 4,4-7mm, plástico

AV000132



herramienta, alicate pelacables, 28x166x102mm, rango de aislamiento diámetro (mín) 3,2-4,4mm, plástico

AV000140



Herramienta, Llave dinamométrica, Modelo destornillador, Toma hexagonal 4mm, Con escala, Resolución 0.05Nm

Encontrará más accesorios en nuestra [página web](#)



Montaje

El montaje/la instalación solo debe ser llevado a cabo por electricistas cualificados.



Eliminación de residuos

Número WEEE según § 6 párrafo 3 ElektroG: 40951076

Indicaciones de seguridad

/ Antes de la puesta en marcha, asegúrese de que se han respetado todas las indicaciones de seguridad indicadas en la documentación del producto.

/ El uso de estos productos está prohibido si tienen un efecto directo en la seguridad de las personas.