

VK500471

Technique de raccordement • Prises / fiches de câble confectionnées d'un côté

Câble de raccordement, 5m, prise M8 4 pôles coudée, extrémité libre du câble 4 pôles, 4x0,34mm², PUR (polyuréthane), Ø4,7mm, -30-90°C, IP67, LED, résistant aux chaînes porte-câbles et à la torsion, huiles et lubrifiants de refroidissement, domaine de soudage, sans silicone



Les prises de câble ipf servent principalement à établir le raccordement électrique des capteurs. Leurs propriétés se caractérisent par une exécution robuste, dans les indices de protection les plus élevés (IP67 | IP68 | IP69K) et, sur demande, avec un blindage à 360°. Avec leurs caractéristiques : compatibles avec les bus, les chaînes porte-câbles et les robots, résistants aux huiles, aux produits chimiques, aux étincelles de soudage, leur résistance aux détergents ou au nettoyage à haute pression et au jet de vapeur, la plage de température étendue jusqu'à +230°C, la technique de raccordement rapide ou les caractéristiques particulières de transmission des données, les prises de câble répondent à toutes les exigences de la technique d'automatisation.

Caractéristiques électriques

Annonce	Indicateur LED
Type de contact à fiche Raccordement A	Female (prise femelle)
Version raccordement électrique A	M8
Version raccordement électrique B	extrémité de ligne libre
Nombre de pôles Raccordement A	4
Nombre de pôles Raccordement B	4
Courant admissible	4 A
Tension de fonctionnement (DC)	30 V
Codage Connexion A	A

Propriétés mécaniques

Nombre de fils	4
Structure des conducteurs	42 x 0,1mm
Section de conducteur	0,34 mm ² de surface
Longueur du câble	5 m
Entrée de câble Connecteur A	coudé
Couple de serrage maximal Raccord A	0,6 Nm
Cycles de pliage	5 millions de cycles
Indice de protection (IP)	IP67
Cycles de torsion	+/-360°/m, ≥ 2 millions de cycles
Matériau de la gaine de câble	Kunststoff (PUR)
Température extérieure admissible du câble, pose fixe	-30 - 90 °C
Matériau du raccord	Laiton
Diamètre de la ligne	4,7 mm
Propriétés des matériaux	Halogenfrei Hydrolysefest LABS-frei Ozonbeständig Silikonfrei UV-Beständig
Résistances environnementales	Öle Kühlschmiermittel

Autres caractéristiques

Résistant aux flammes	selon EN 60332-2-2
Applications	Schleppkettentauglich Schweißbereich

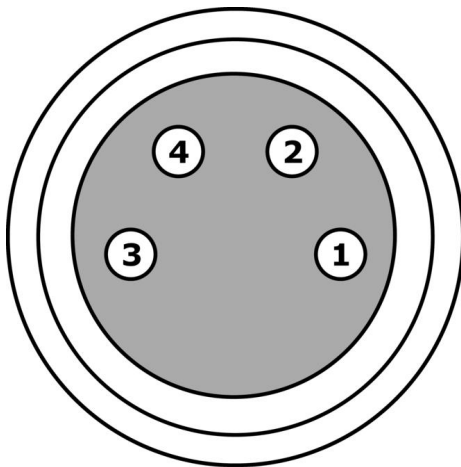
Classification

ETIM 8	EC001855 Câble confectionné capteur-actionneur
--------	------------------------------------------------

Autre

Groupe de produits IPF	850 prises/fiches de câble (confectionnées d'un seul côté)
Dimensions de l'emballage	175 x 175 x 10 mm
Poids brut	152 g
Numéro de tarif douanier	85444290
Numéro WEEE	40951076
Conforme à la norme OzDS	Oui
Conforme au POP	Oui
Conforme à REACH	Oui
Conforme à la directive RoHS	Oui

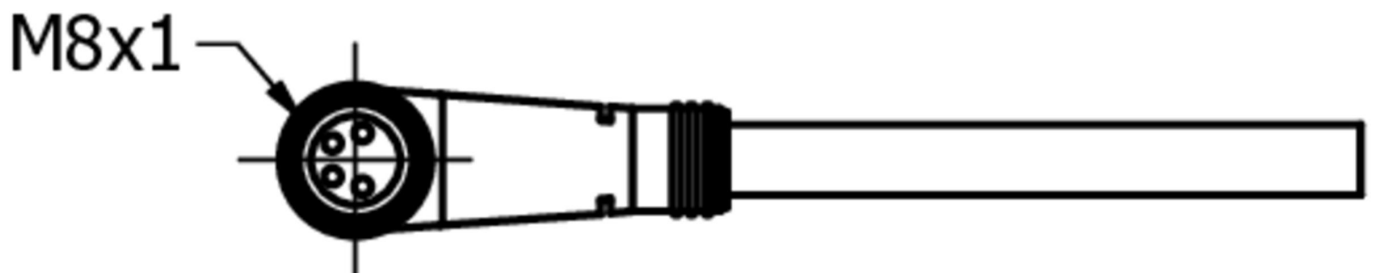
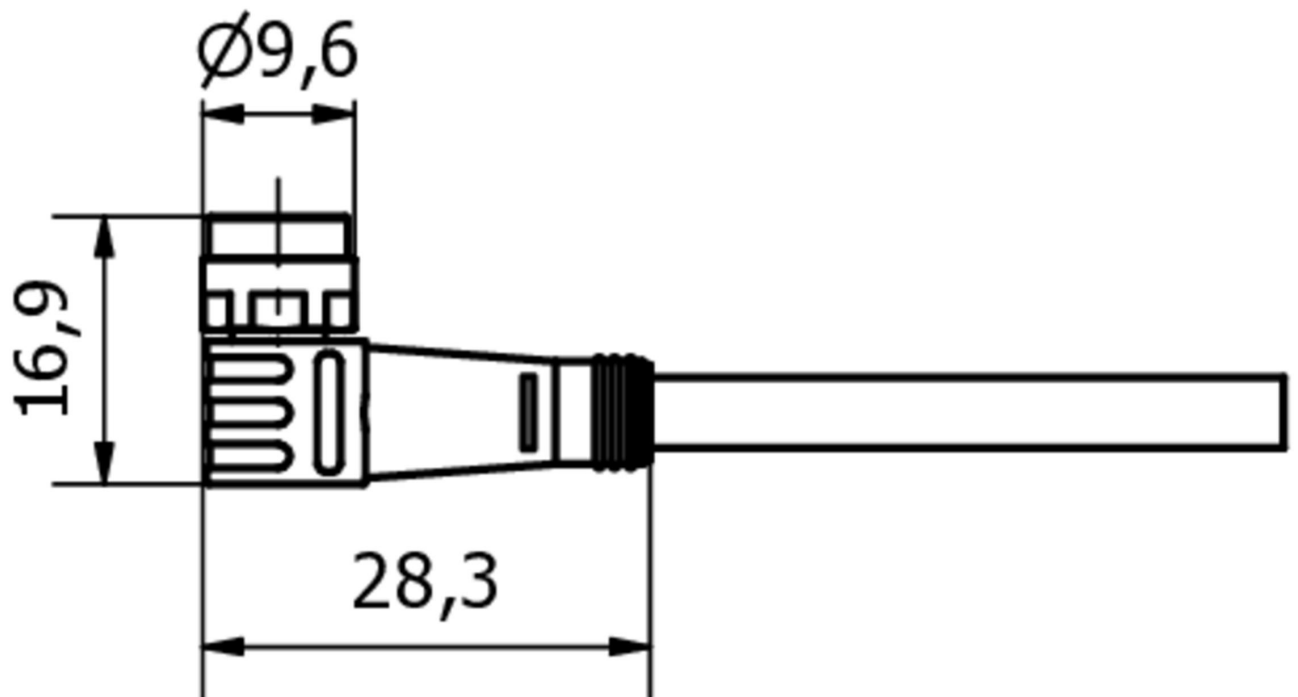
Schéma de connexion



- 1 marron
- 2 blanc
- 3 bleu
- 4 noir

LEDs : vert (PIN1), jaune (PIN 4)

Schéma d'encombrement



Extrait de la gamme d'accessoires

AV000116



Matériel d'identification, douille d'identification, longueur 30mm, diamètre de câble 3,7-6,2mm, plastique, transparent

AY000141



Gaine de protection en plastique, Ø17mm, diamètre intérieur 10mm, -40-250°C, fibre de verre avec caoutchouc silicone, résistance à court terme aux projections de soudure 1200°C, résistance à la traction 400N, flexible, ignifugée, au mètre

AV98F001



AV98F002



Outil, douille pour clé dynamométrique, SW13

AV000130



Outil, pince à dénuder, 28x166x102mm, plage de dénudage diamètre 4,4-7mm, plastique

AV000132



Outil, pince à dénuder, 28x166x102mm, plage de dénudage diamètre 3,2-4,4mm, plastique

AV000140



Outil, clé dynamométrique, modèle tournevis, six pans creux 4mm, avec échelle graduée, résolution 0,05Nm

Vous trouverez d'autres accessoires sur notre site Internet



Montage

Le montage / l'installation ne doit être effectué que par un électricien spécialisé !



Élimination

Numéro WEEE selon § 6 alinéa 3 ElektroG : 40951076

Consignes de sécurité

/ Avant la mise en service, veuillez vous assurer que toutes les consignes de sécurité figurant éventuellement dans la documentation du produit ont été respectées.

/ En cas d'impact direct sur la sécurité des personnes, l'utilisation de ces produits est interdite.