

VK500821

Sistema de conexión • Cajas de conexiones/conectores preconfeccionados en un lado

Cable de conexión, 5m, conector M12 acodado de 5 polos, extremo de cable libre, 5x0,34mm², PUR (poliuretano), Ø5,2mm, 30V, -30-90°C, IP67, TPU, 4A, LED, resistente a la cadena de arrastre y a la torsión, aceites y lubricantes refrigerantes, zona de soldadura, sin silicona



Las tomas de cable ipf se utilizan principalmente para establecer la conexión eléctrica de sensores. Se caracterizan por su diseño robusto, en las clases de protección más altas (IP67 | IP68 | IP69K) y con apantallamiento de 360° a petición. Con las siguientes propiedades: compatibles con bus, aptas para cadenas de arrastre y robots, resistentes al aceite y a los productos químicos, resistentes a las chispas de soldadura, resistentes a los productos de limpieza o a la limpieza a alta presión y con chorro de vapor, el rango de temperatura ampliado hasta +230°C, la técnica de conexión rápida o las propiedades especiales de transmisión de datos, las tomas de cable cumplen todos los requisitos de la técnica de automatización.

Datos eléctricos

Pantalla	pantalla LED
Tipo de contacto enchufable, conexión A	Hembra
Versión de la conexión eléctrica A	M12
Versión de la conexión eléctrica B	Extremo del cable libre
Resistencia de volumen	5 mOhm
Número de polos de la conexión A	5
Corriente admisible	4 A
Tensión de servicio (CA 50Hz)	30 V
Tensión de servicio (CC)	30 V
Codificación de conexión A	A

Datos mecánicos

Número de hilos	5
Estructura de hilos	42 x 0,1mm
Sección del conductor	0,34 mm ²
Longitud de cable	5 m
Paso de cables conexión A	acodado
Par de apriete máximo de conexión A	1 Nm
ciclos de flexión	3 millones de ciclos
Grado de protección (IP)	IP67
Ciclos de torsión	+/-180°/m, ≥ 1 millón de ciclos
Material del revestimiento de contactos	Oro
Material de la carcasa	TPU
Material del revestimiento del cable	Kunststoff (PUR)
Material del cuerpo base del contacto	CuSn
Temperatura externa admisible del cable, tendido fijo	-40 - 90 °C
Temperatura externa admisible del cable, en movimiento	-30 - 90 °C
Material de los tornillos	Latón
Temperatura ambiente	-30 - 90 °C
Diámetro de cable	5,2 mm
Propiedades de los materiales	Halogenfrei Hydrolysefest LABS-frei Ozonbeständig Silikonfrei UV-Beständig
Resistencia ambiental	Öle Kühlschmiermittel

Datos ópticos

Grado de suciedad	3
-------------------	---

Otros datos

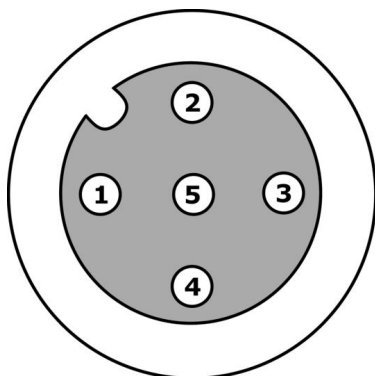
No propaga la llama	según EN 60332-2-2
aplicaciones	Schleppkettentauglich Schweißbereich

Clasificación

ETIM 8	EC001855 Cable sensor-actuador ensamblado
--------	---

Más

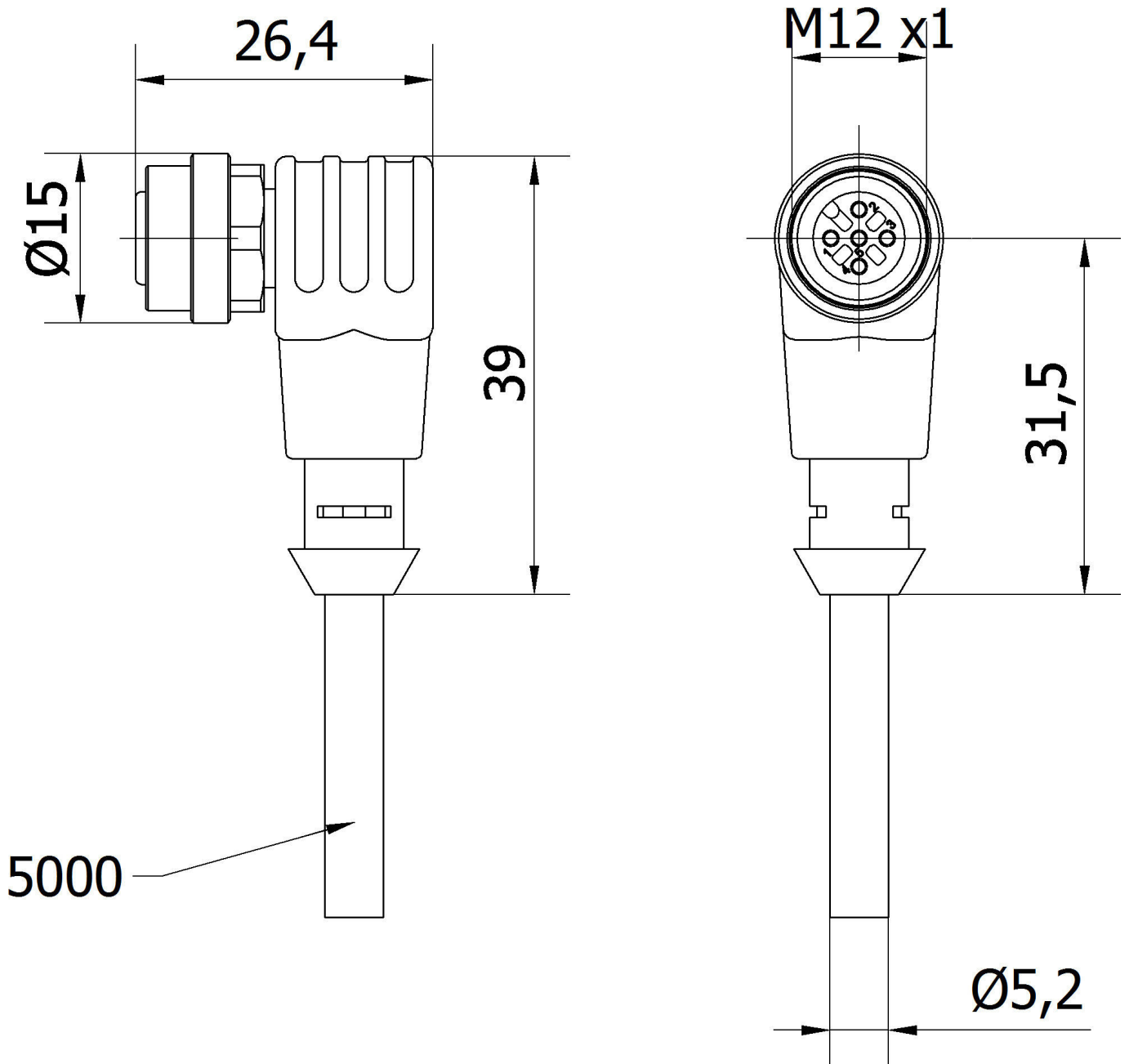
Grupo de productos ipf	850 Tomas/conectores de cable (preconfec. en un lado)
dimensiones de embalaje	155 x 155 x 20 mm
Peso bruto	182 g
Código arancelario	85444290
WEEE número	40951076
Conforme con OzDS	Sí
Conforme con POP	Sí
Conforme a REACH	Sí
Conforme a RoHS	Sí

Conexión

- 1** marrón
- 2** blanco
- 3** azul
- 4** negro
- 5** gris

LEDs: verde (PIN1), amarillo (PIN 2), amarillo (PIN4)

Dibujo acotado



Extracto del programa de accesorios

AV98F001



herrami
inserto
de llave
para
llave
dinamométrica,
ancho
de llave
de
14

AV98F002



Herramienta, llave de vaso para
llave dinamométrica, SW13

AY000141



tubo de protección de plástico,
Ø17mm, diámetro interno 10mm,
-40-250°C, fibra óptica con caucho
de silicona, resistencia breve
contra salpicaduras de soldadura
1200°C, resistencia a la tracción
400n, flexible, antiinflamante, a
metros

AV000116



material de identificación, placa
de etiqueta para cables, 30mm
largo, diámetro del cable (máx) 3,
7-6,2mm, plástico, transparente

AV000140



Herramienta,
Llave
dinamométrica,
Modelo
destornillador,
Toma
hexagonal
4mm,
Con escala,
Resolución
0.05Nm

Encontrará más accesorios en nuestra página web



Montaje

El montaje/la instalación solo debe ser
llevado a cabo por electricistas cualificados.



Eliminación de residuos

Número WEEE según § 6 párrafo 3 ElektroG:
40951076

Indicaciones de seguridad

/ Antes de la puesta en marcha, asegúrese de que se han respetado todas las indicaciones de seguridad indicadas en la documentación del producto.

/ El uso de estos productos está prohibido si tienen un efecto directo en la seguridad de las personas.