

## VK500821

### Tecnologia di connessione • Prese / spine per cavi assemblate su un lato

Cavo di collegamento, 5m, presa M12 a 5 pin angolata, estremità libera del cavo, 5x0,34mm<sup>2</sup>, PUR (poliuretano), Ø5,2mm, 30V, -30-90°C, IP67, TPU, 4A, LED, resistente alla catena di trascinamento e alla torsione, oli e lubrificanti di raffreddamento, area di saldatura, senza silicone



Le prese a cavo ipf sono utilizzate principalmente per stabilire il collegamento elettrico dei sensori. Sono caratterizzate da un design robusto, nelle più alte classi di protezione (IP67 | IP68 | IP69K) e, su richiesta, con schermatura a 360°. Con le seguenti caratteristiche: compatibili con il bus, adatte a catene di trascinamento e robot, resistenti agli oli e alle sostanze chimiche, resistenti alle scintille di saldatura, resistenti ai detergenti o alla pulizia ad alta pressione e a getto di vapore, l'intervallo di temperatura esteso fino a +230°C, la tecnologia di connessione rapida o le speciali proprietà di trasmissione dei dati, le prese a cavo soddisfano tutti i requisiti della tecnologia di automazione.

#### Proprietà elettriche

Display	Display a LED
Tipo di contatto a spina Connessione A	Femmina (presa)
Versione di collegamento elettrico A	M12
Collegamento elettrico versione B	Estremità libera del cavo
Resistenza di contatto	5 mOhm
Numero di poli di collegamento A	5
Capacità di carico attuale	4 A
Tensione di esercizio (CA 50Hz)	30 V
Tensione di esercizio (CC)	30 V

**Proprietà meccaniche**

Numero di core	5
Struttura centrale	42 x 0,1 mm
Sezione del conduttore	0,34 mm <sup>2</sup>
Lunghezza del cavo	5 m
Collegamento di alimentazione del cavo A	angolato
Coppia massima di serraggio attacco A	1 Nm
Cicli di piegatura	3 milioni di cicli
Classe di protezione (IP)	IP67
Cicli di torsione	+/-180°/m, ≥ 1 milione di cicli
Materiale del rivestimento di contatto	Oro
Materiale dell'alloggiamento	TPU
Materiale della guaina del cavo	Plastica (PUR)
Materiale del corpo della base di contatto	CuSn
Temperatura esterna ammissibile del cavo, installazione fissa	-40 - 90 °C
Temperatura esterna ammissibile del cavo, in movimento	-30 - 90 °C
Adatto per catene di trascinamento	Sì
Materiale del collegamento a vite	Ottone
Temperatura ambiente	-30 - 90 °C
Diametro del cavo	5,2 mm

**Proprietà ottiche**

Grado di sporcizia	3
--------------------	---

**Altre proprietà**

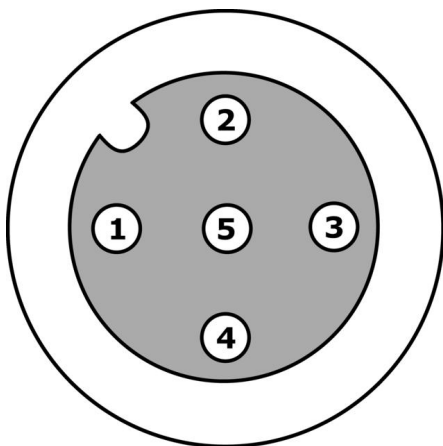
Ritardante di fiamma	secondo EN 60332-2-2
Senza alogeni	Sì
Resistente all'idrolisi	Sì
Senza LABS	Sì
Resistente all'ozono e ai raggi UV	Sì
Catena di trascinamento e capacità di torsione	Sì
Area di saldatura	Sì
Senza silicone	Sì
Oli e lubrificanti di raffreddamento	Sì

**Classificazione**

ETIM 8	EC001855 Cavo sensore/attuatore premontato
--------	--

**Ulteriori informazioni**

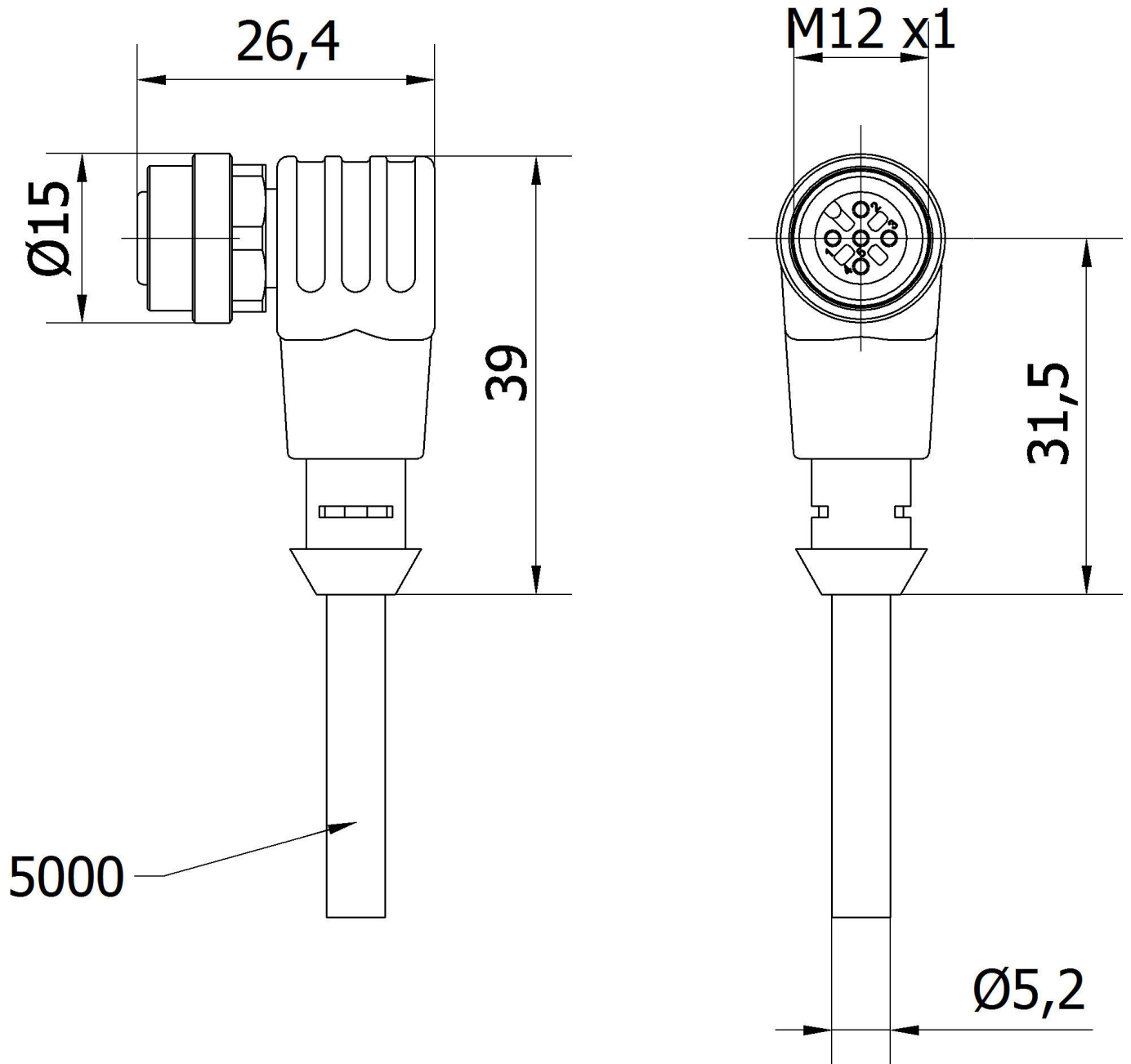
Gruppo di prodotti IPF	850 prese/spine per cavi (assemblate su un lato)
Dimensioni dell'imballaggio	155 x 155 x 20 mm
Peso lordo	182 g
Numero di tariffa doganale	85444290
Numero WEEE	40951076
Compatibile con OzDS	Sì
Compatibile con POP	Sì
Conforme a REACH	Sì
Conforme alla direttiva RoHS	Sì

**Schema di collegamento**

- 1** marrone
- 2** bianco
- 3** blu
- 4** nero
- 5** grigio

LED: verdi (PIN1), gialli (PIN 2), gialli (PIN4)

Disegno quotato



**Estratto del programma di accessori****AV98F001****AV98F002**

Utensile, presa per chiave  
dinamometrica, SW13

**AY000141**

Guaina protettiva in plastica,  
Ø17mm, diametro interno 10mm,  
-40-250°C, fibra di vetro con  
gomma siliconica, resistenza a  
breve termine agli schizzi di  
saldatura 1200°C, resistenza alla  
trazione 400N, flessibile, ignifuga,  
venduta al metro

**AV000116**

Materiale di etichettatura,  
occhiello di etichettatura,  
lunghezza 30 mm, diametro del  
cavo 3,7-6,2 mm, plastica,  
trasparente

**AV000140**

Utensile,  
chiave  
dinamometrica,  
modello  
cacciavite,  
attacco  
esagonale  
4mm,  
con  
scala graduata,  
risoluzione  
0,05Nm

Ulteriori accessori sono disponibili sulla nostra homepage

**Installazione**

L'installazione deve essere eseguita  
esclusivamente da un elettricista qualificato!

**Smaltimento dei rifiuti**

Numero RAEE secondo § 6 par. 3 ElektroG:  
40951076

**Istruzioni di sicurezza**

/ Prima della messa in funzione, accertarsi che siano state rispettate tutte le indicazioni di sicurezza contenute nella documentazione del prodotto.

/ L'uso di questi prodotti è vietato se ha un impatto diretto sulla sicurezza personale.