

VK500821

Technologia połączeń • Gniazda kablowe / wtyczki montowane z jednej strony

Kabel połączeniowy, 5m, gniazdo M12 5-stykowe kątowe, wolny koniec kabla, 5x0,34mm², PUR (poliuretan), Ø5,2mm, 30V, -30-90°C, IP67, TPU, 4A, LED, odporny na łańcuchy i skręcanie, oleje i smary chłodzące, obszar spawania, bez silikonu



Gniazda kablowe ipf są używane głównie do tworzenia połączeń elektrycznych czujników. Charakteryzują się solidną konstrukcją, najwyższymi klasami ochrony (IP67 | IP68 | IP69K) oraz, na życzenie, ekranowaniem 360°. Dzięki następującym właściwościom: kompatybilność z magistralą, odpowiedniość do łańcuchów i robotów, odporność na oleje i chemikalia, odporność na iskry spawalnicze, odporność na środki czyszczące lub czyszczenie wysokociśnieniowe i strumieniem pary, rozszerzony zakres temperatur do +230°C, technologia szybkiego łączenia lub specjalne właściwości transmisji danych, gniazda kablowe spełniają wszystkie wymagania technologii automatyzacji.

Właściwości elektryczne

| | |
|----------------------------------|--------------------|
| Wyświetlacz | Wyświetlacz LED |
| Typ styku wtykowego Połączenie A | Żeński (gniazdo) |
| Podłączenie elektryczne wersja A | M12 |
| Podłączenie elektryczne wersja B | Wolny koniec kabla |
| Rezystancja styków | 5 mOhm |
| Liczba podłączonych biegunów A | 5 |
| Aktualna nośność | 4 A |
| Napięcie robocze (AC 50Hz) | 30 V |
| Napięcie robocze (DC) | 30 V |

Właściwości mechaniczne

| | |
|---|-----------------------------|
| Liczba rdzeni | 5 |
| Struktura rdzenia | 42 x 0,1 mm |
| Przekrój przewodu | 0,34 mm ² |
| Długość kabla | 5 m |
| Złącze zasilania kabla A | kątowy |
| Maksymalny moment dokręcania połączenia A | 1 Nm |
| Cykle gięcia | 3 miliony cykli |
| Klasa ochrony (IP) | IP67 |
| Cykle skręcania | +/-180°/m, ≥ 1 milion cykli |
| Materiał powłoki stykowej | Złoto |
| Materiał obudowy | TPU |
| Materiał osłony kabla | Tworzywa sztuczne (PUR) |
| Materiał korpusu podstawy stykowej | CuSn |
| Dopuszczalna temperatura zewnętrzna kabla, instalacja stała | -40 - 90 °C |
| Dopuszczalna temperatura zewnętrzna kabla w ruchu | -30 - 90 °C |
| Nadaje się do łańcuchów wleczonych | Tak |
| Materiał połączenia śrubowego | Mosiądz |
| Temperatura otoczenia | -30 - 90 °C |
| Średnica kabla | 5,2 mm |

Właściwości optyczne

| | |
|---------------------|---|
| Stopień zabrudzenia | 3 |
|---------------------|---|

Inne właściwości

| | |
|---------------------------------------|------------------------------|
| Ognioodporność | zgodnie z normą EN 60332-2-2 |
| Bezhalogenowy | Tak |
| Odporność na hydrolizę | Tak |
| LABS-free | Tak |
| Odporność na ozon i promieniowanie UV | Tak |
| Łańcuch wleczony i skrętny | Tak |
| Obszar spawania | Tak |
| Nie zawiera silikonu | Tak |
| Oleje i smary chłodzące | Tak |

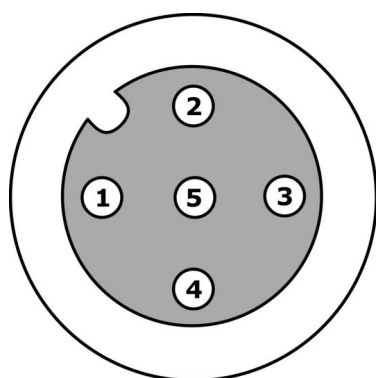
Klasyfikacja

| | |
|--------|---|
| ETIM 8 | EC001855 Wstępnie zmontowany kabel czujnika/siłownika |
|--------|---|

Więcej informacji

| | |
|---------------------------|---|
| Grupa produktów IPF | 850 gniazd/wtyków kablowych (montowanych z jednej strony) |
| Wymiary opakowania | 155 x 155 x 20 mm |
| Masa brutto | 182 g |
| Numer taryfy celnej | 85444290 |
| Numer WEEE | 40951076 |
| Zgodność z OzDS | Tak |
| Zgodność z POP | Tak |
| Zgodność z REACH | Tak |
| Zgodność z dyrektywą RoHS | Tak |

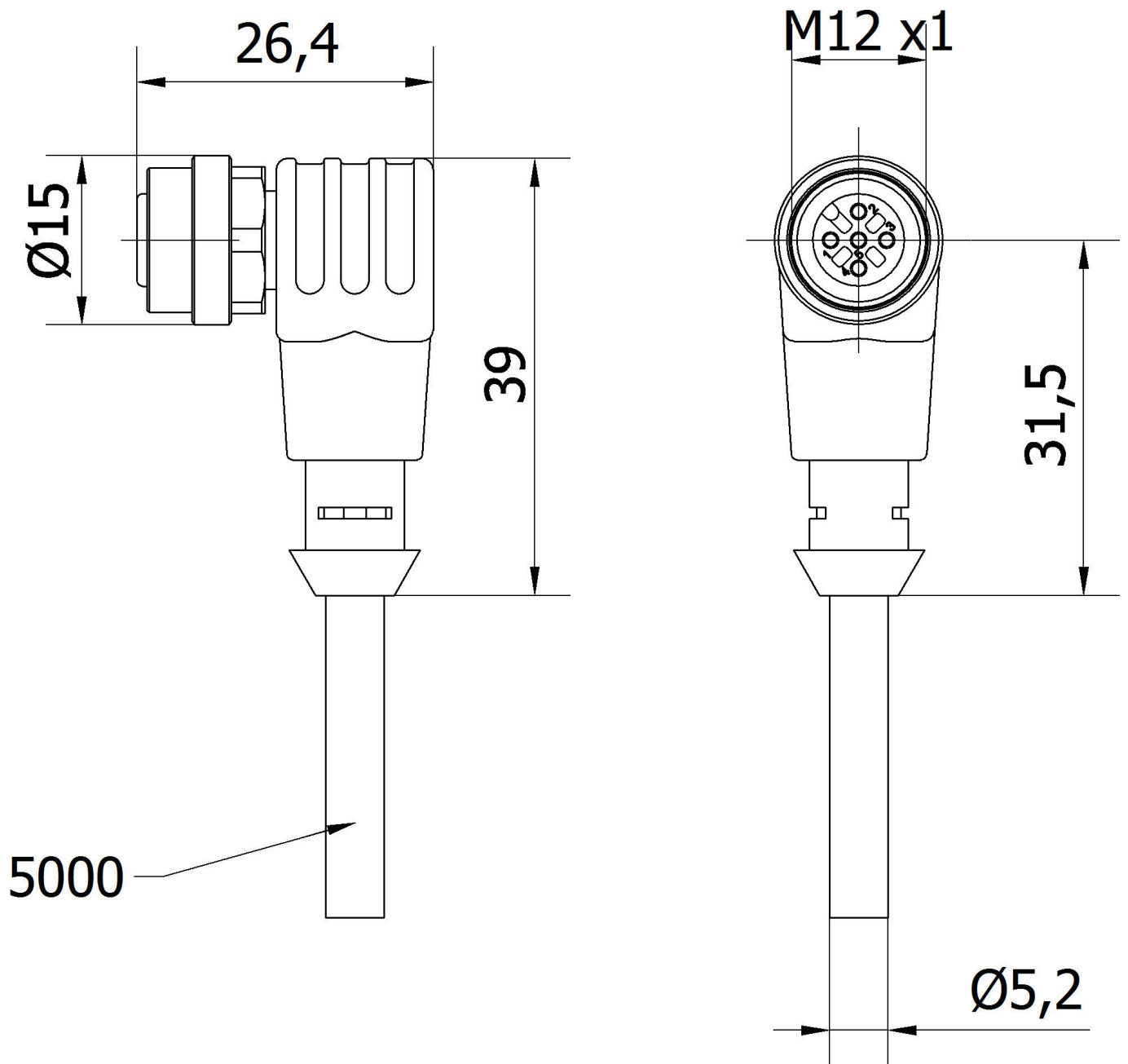
Schemat połączeń



- 1** brązowy
- 2** biały
- 3** niebieski
- 4** czarny
- 5** szary

Diody LED: zielony (PIN1), żółty (PIN 2), żółty (PIN4)

Rysunek wymiarowy



Fragment programu akcesoriów

AV98F001



AV98F002



Narzędzie, gniazdo klucza do klucza dynamometrycznego, SW13

AY000141



Plastikowy przewód ochronny, Ø17mm, średnica wewnętrzna 10mm, -40-250°C, włókno szklane z gumą silikonową, krótkotrwała odporność na odpryski spawalnicze 1200°C, wytrzymałość na rozciąganie 400N, elastyczny, trudnopalny, sprzedawany na metry

AV000116



Materiał do etykietowania, przelotka do etykietowania, długość 30 mm, średnica kabla 3,7-6,2 mm, tworzywo sztuczne, przezroczyste

AV000140



Narzędzie, klucz dynamometryczny, model wkrętaka, gniazdo sześciokątne 4 mm, ze skalą, rozdzielczość 0,05 Nm

Więcej akcesoriów można znaleźć na naszej stronie internetowej



Instalacja

Instalacja może być przeprowadzona wyłącznie przez wykwalifikowanego elektryka!



Usuwanie odpadów

Numer WEEE zgodnie z § 6 ust. 3 ElektroG: 40951076

Instrukcje bezpieczeństwa

/ Przed uruchomieniem należy upewnić się, że przestrzegane są wszystkie instrukcje bezpieczeństwa zawarte w dokumentacji produktu.

/ Korzystanie z tych produktów jest zabronione, jeśli mają one bezpośredni wpływ na bezpieczeństwo osobiste.