

## VK500F21

### Tecnologia di connessione • Prese/spine per cavi assemblate su entrambi i lati

Cavo di collegamento, 5 m, presa M12 a 4 poli angolare, spina M12 a 4 poli dritta, 4x0,34 mm<sup>2</sup>, PUR (poliuretano), 240 V, IP67, resistente alla catena di trascinamento e alla torsione, oli e lubrificanti di raffreddamento, area di saldatura, senza silicone



Questo cavo di collegamento presenta connessioni preassemblate su entrambi i lati. Può essere utilizzato per integrare in modo conveniente i dispositivi finali con un collegamento a spina tramite un distributore o un modulo logico.

#### Proprietà elettriche

Tipo di contatto a spina Connessione A	Femmina (presa)
Tipo di contatto a spina Connessione B	Maschio (spina)
Versione di collegamento elettrico A	M12
Collegamento elettrico versione B	M12
Numero di poli di collegamento A	4
Numero di poli di collegamento B	4
Tensione di esercizio (CA 50Hz)	240 V
Tensione di esercizio (CC)	240 V

#### Proprietà meccaniche

Numero di core	4
Struttura centrale	42 x 0,1 mm
Sezione del conduttore	0,34 mm <sup>2</sup>
Lunghezza del cavo	5 m
Collegamento di alimentazione del cavo A	angolato
Collegamento di alimentazione del cavo B	dritto
Coppia massima di serraggio attacco A	1 Nm
Coppia massima di serraggio attacco B	1 Nm
Cicli di piegatura	5 milioni di cicli
Classe di protezione (IP)	IP67
Cicli di torsione	+/-360°/m, ≥ 2 milioni di cicli
Materiale della guaina del cavo	Plastica (PUR)
Temperatura esterna ammissibile del cavo, installazione fissa	-25 - 80 °C
Adatto per catene di trascinamento	Sì
Materiale del collegamento a vite	Ottone

**Altre proprietà**

Ritardante di fiamma	secondo EN 60332-2-2
Senza alogeni	Sì
Resistente all'idrolisi	Sì
Senza LABS	Sì
Resistente all'ozono e ai raggi UV	Sì
Catena di trascinamento e capacità di torsione	Sì
Area di saldatura	Sì
Senza silicone	Sì
Oli e lubrificanti di raffreddamento	Sì

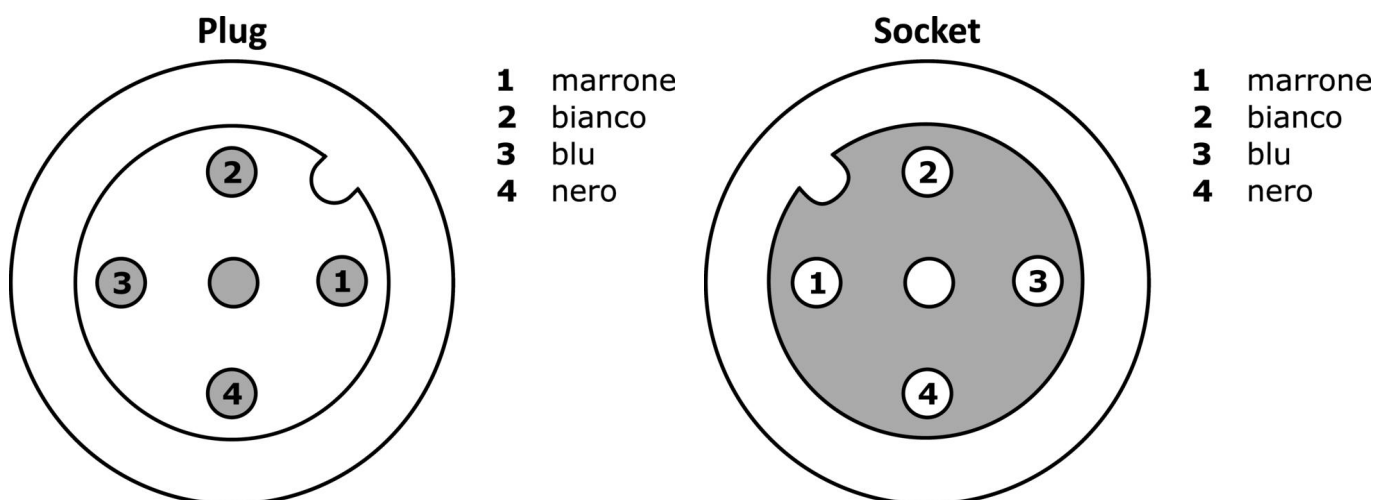
**Classificazione**

ETIM 8	EC001855 Cavo sensore/attuatore premontato
--------	--

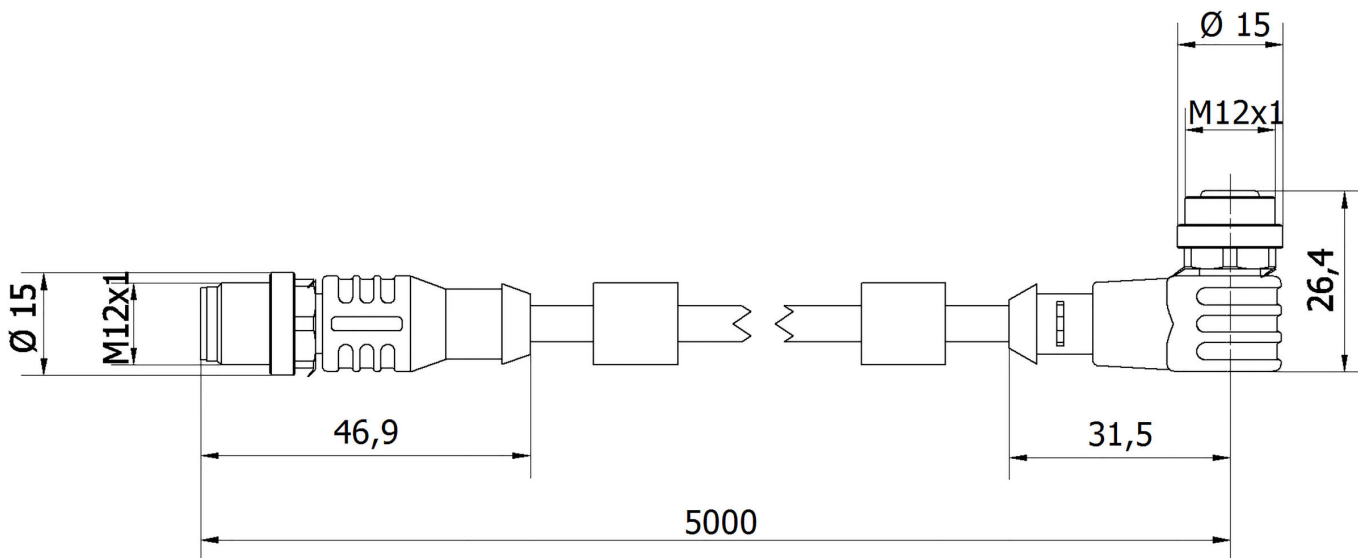
**Ulteriori informazioni**

Gruppo di prodotti IPF	851 Prese/spine per cavi (assemblate su entrambi i lati)
Dimensioni dell'imballaggio	160 x 160 x 30 mm
Peso lordo	180 g
Numero di tariffa doganale	85444290
Numero WEEE	40951076
Compatibile con OzDS	Sì
Compatibile con POP	Sì
Conforme a REACH	Sì
Conforme alla direttiva RoHS	Sì

**Schema di collegamento**



**Disegno quotato**



**Estratto del programma di accessori**

**AV000141**



Accessori per presa cavo, clip di fissaggio, 13,5 mm, PPO, unità di imballaggio 5, accessori per presa cavo/spina M12

**VK200021**



Cavo di collegamento, 2 m, presa M12 a 3 poli angolata, estremità libera del cavo, 3x0,34 mm<sup>2</sup>, PUR (poliuretano), Ø4,3 mm, 250 V, -30-90°C, IP67, resistente alla catena di trascinamento e alla torsione, oli e lubrificanti di raffreddamento, area di saldatura, senza silicone

**VK200025**



Cavo di collegamento, 2 m, presa M12 a 3 poli dritta, estremità libera del cavo, 3x0,34 mm<sup>2</sup>, PUR (poliuretano), Ø4,3 mm, 250 V, -30-90°C, IP67, resistente alla catena di trascinamento e alla torsione, oli e lubrificanti di raffreddamento, area di saldatura, senza silicone

**VK003021**



Presa per cavo, angolata, autoassemblaggio, connessione a vite, Ø3-6,5mm, 4A, 60V, -25-90°C, presa M12 a 5 pin, IP67, PBT

**VK003025**



Presa per cavo, dritta, autoassemblaggio, connessione a vite, Ø3-6,5mm, 4A, 60V, -25-90°C, presa M12 a 5 pin, IP67, PBT

**AV98F001**



**AV98F002**



Utensile, presa per chiave dinamometrica, SW13

**VK000004**



Tappo a vite, M12x1, plastica, nero

**VK000007**



Distributore, 60x42x102mm, 10-30V DC, 4x M12, distributore a cofano / connessione cavo dorsale innestabile a 5 pin, IP67, PBT, M20 x 1,5, LED

Ulteriori accessori sono disponibili sulla nostra homepage



**Installazione**

L'installazione deve essere eseguita esclusivamente da un elettricista qualificato!



**Smaltimento dei rifiuti**

Numero RAEE secondo § 6 par. 3 ElektroG: 40951076

---

**Istruzioni di sicurezza**

- / Prima della messa in funzione, accertarsi che siano state rispettate tutte le indicazioni di sicurezza contenute nella documentazione del prodotto.
- / L'uso di questi prodotti è vietato se ha un impatto diretto sulla sicurezza personale.