

## VK500F21

### 连接技术 • 电缆插座/连接器预装在两边

连接电缆，5 米，M12 插口 4 针斜面，M12 插头 4 针直面，4x0.34mm<sup>2</sup>，PUR ( 聚氨酯 )，240V，IP67，耐拖链和扭转，耐油和冷却润滑剂，焊接区，无硅树脂



该连接电缆两端都有预装连接。它可通过分配器或逻辑模块，经济高效地集成带插头连接的终端设备。

#### 电气特性

插入式触点的类型，A连接	雌性(插座)
插入式触点类型，B连接	雄性(连接器)
A型电气连接的类型	M12
B型电气连接的类型	M12
A连接的引脚数	4
B连接的引脚数	4
工作电压 ( AC 50Hz )	240 V
工作电压 ( DC )	240 V

#### 机械特征

核心数量	4
电线组件	42 x 0.1mm
导线截面	0.34 mm <sup>2</sup>
电缆长度	5 m
A连接处的电缆进线	角度
B连接处的电缆进线	直
连接处的最大紧固扭矩A	1 牛
连接处的最大紧固扭矩B	1 牛
弯曲周期	5百万次循环
保护程度 ( IP )	IP67
扭转周期	+/-360°/m，≥200万次循环
电缆护套的材料	塑料 ( PUR )
电缆允许的环境温度，固定电缆	-25 - 80 °C
适用于拖曳链	是
螺丝配件的材料	黄铜

**其他特点**

阻燃剂	符合EN60332-2-2标准
无卤素	是
耐水解性	是
免收LABS的费用	是
抗臭氧和抗紫外线	是
适用于拖链和抗扭转	是
焊接区	是
不含硅	是
油和冷却润滑剂	是

**种类**

ETIM 8	EC001855 组装的传感器-执行器电缆
--------	-----------------------

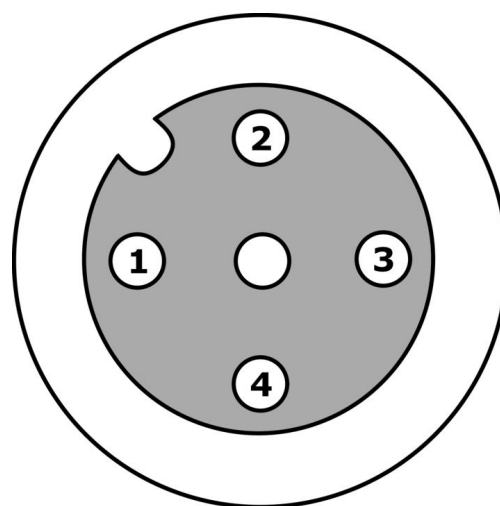
**更多**

IPF产品组	851电缆插座/连接器 ( 两边都是现成的 )。
包装尺寸	160 x 160 x 30 mm
总重量	180 g
海关税号	85444290
WEEE编号	40951076
符合OzDS标准	是
符合POP要求	是
适应性强	是
符合RoHS标准	是

**连接**

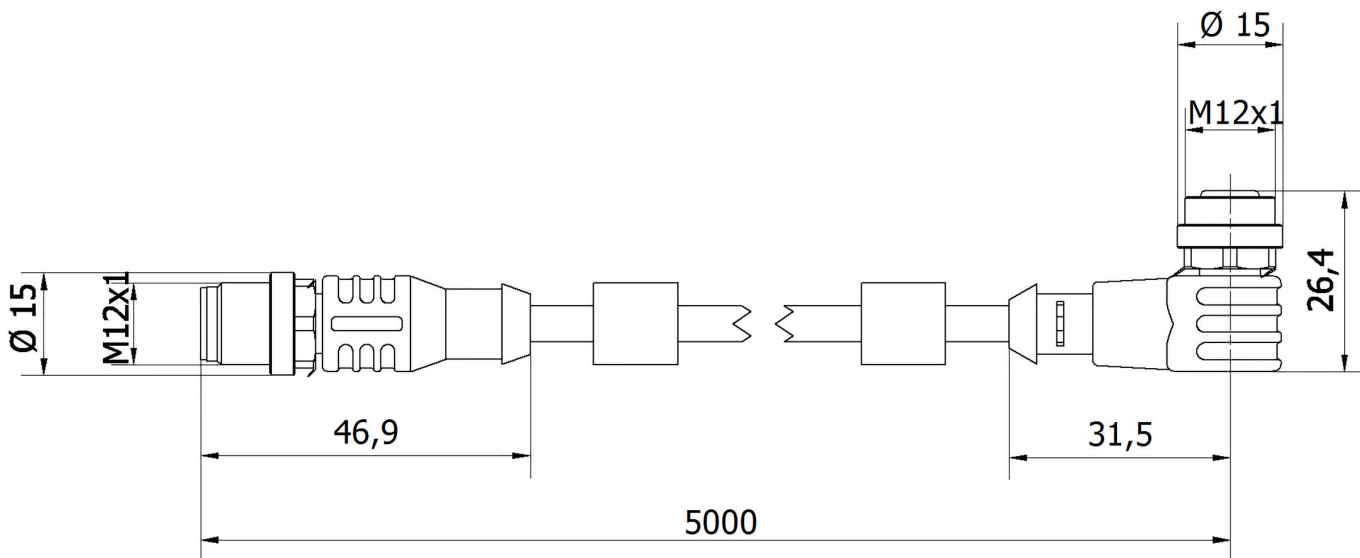


- 1** 棕色
- 2** 白色
- 3** 蓝色
- 4** 黑色



- 1** 棕色
- 2** 白色
- 3** 蓝色
- 4** 黑色

尺寸图



摘录配件方案

AV000141



附件 电缆插座, 安装夹, 13. 5mm, PPO, 包装单位5, 附件用于电缆插座/连接器M12

VK200021



连接电缆, 2米, M12母型 (插座) 3针角型, 自由导体端, 3x0.34mm<sup>2</sup>, PUR (聚氨酯), Ø4.3mm, 250V, -30-90°C, IP67, 适用于拖链和抗扭, 油和冷却润滑剂, 焊接区, 无硅。

VK200025



连接电缆, 2米, M12母 (插座) 3针直头, 自由导体端, 3x0.34mm<sup>2</sup>, PUR (聚氨酯), Ø4.3mm, 250V, -30-90°C, IP67, 适用于拖链和抗扭, 油和冷却润滑剂, 焊接区, 无硅酮

VK003021



电缆插座, 有角度, 适合自行组装, 螺丝连接, Ø3-6. 5mm, 4A, 60V, -25-90°C, M12母 (插座) 5针, IP67, PBT

VK003025



电缆插座, 直型, 适合自行组装, 螺钉连接, Ø3-6. 5mm, 4A, 60V, -25-90°C, M12母 (插座) 5针, IP67, PBT

AV98F001



AV98F002



工具, 扭矩扳手套筒, SW13

VK000004



螺丝插头, M12x1.5, 塑料, 黑色

VK000007



分配器, 60x42x102mm, 10-30V DC, 4x M12, 防护罩分配器/可插拔干线连接5针, IP67, PBT, M20 x 1.5, 带LED显示屏

您可以在我们的主页上找到更多配件



安装  
安装工作只能由合格的电工来完成!



废弃处理  
根据第 6 条第 3 款 ElektroG 规定的 WEEE 编号: 40951076

---

**安全警告**

- / 在初始操作之前，请确保遵循产品信息中可能提供的所有安全说明。
- / 切勿在人的安全取决于其功能的应用中使用这些设备。