

## VK505C21

### Spojovací technika • Kabelové zásuvky / zástrčky jednostranně připravené

Přívodní kabel, 5m, M12 Samice (zdířka) 12pólový zahnutý, volná koncovka vedení, 12x0,14mm<sup>2</sup>, PUR (Polyuretan) černá, Ø6mm, 30V, -30-90°C, IP67, TPU, Stíněné, Vhodné pro vlečné řetězy a kroucení, Oleje a chladicí maziva, Oblast sváření, Bez silikonů



IpF kabelové zásuvky se používají hlavně pro elektrické připojení snímačů. Jejich vlastnosti jsou charakterizovány robustní konstrukcí v nejvyšší možné třídě krytí (IP67 | IP68 | IP69K) a na přání se stíněním 360°. S charakteristikami: schopné komunikace se sběrnici, vhodné pro řetězy a roboty, odolné vůči olejům, chemikáliím, jiskrám při svařování, čisticímu prostředku nebo vůči vysokotlakému či parnímu čištění, rozšířenému teplotnímu rozsahu až + 230 °C. Díky technologii rychlého připojení nebo vlastnostem speciálního přenosu dat splňují kabelové zásuvky všechny požadavky automatizační techniky.

#### Elektrické vlastnosti

Typ připojení konektoru A	Samice (zdířka)
Provedení vedení	vícežilnatý
Provedení elektrického připojení A	M12
Provedení elektrického připojení B	volná koncovka vedení
Vnitřní izolační odpor	5 mOhm
Připojení pólů A	12
Proudová zatížitelnost	1,5 A
Provozní napětí (AC 50 Hz)	30 V
Provozní napětí (DC)	30 V
Stíněné	Ano

**Mechanické vlastnosti**

Počet vodičů	12
Uspořádání vodičů	18 × 0,1mm
Průřez vodiče	0,14 mm <sup>2</sup>
Barva pláště kabelu	černá
Délka kabelu	5 m
Kabelový přívod připojení A	zahnutý
Maximální utahovací moment přípojky A	1 Nm
ohýbací cykly	≥ 2 miliony cyklů
Druh krytí (IP)	IP67
Torzní cykly	+/-180°/m, ≥ 0,5 milionu cyklů
Materiál povrchu kontaktů	Zlatá
Materiál krytu	TPU
Opláštění kabelu	Plast (PUR)
Materiál kontaktního tělesa	Mosaz
Příp. vnější teplota kabelu, pevné vedení	-40 - 90 °C
Příp. vnější teplota kabelu, v pohybu	-25 - 60 °C
Vhodné pro vlečný řetěz	Ano
Odolné vůči mořské vodě	Ano
Materiál šroubení	Mosaz
Okolní teplota	-30 - 90 °C
Průměr vedení	6 mm

**Optické vlastnosti**

Stupeň znečištění	3
-------------------	---

**Ostatní vlastnosti**

Bez obsahu halogenů	Ano
Odolné vůči hydrolýze	Ano
Bez LABS	Ano
Odolné vůči UV záření a ozónu	Ano
Vhodné pro vlečné řetězy a kroucení	Ano
Oblast sváření	Ano
Bez silikonů	Ano
Odolné vůči kyselinám a zásadám	Ano
Oleje a chladící maziva	Ano

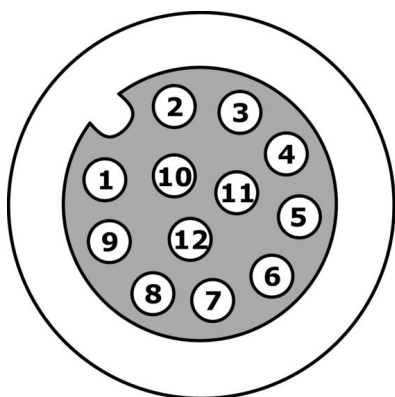
**Klasifikace**

ETIM 8	EC001855 Sestavený kabel snímač-aktor
--------	---------------------------------------

**Další**

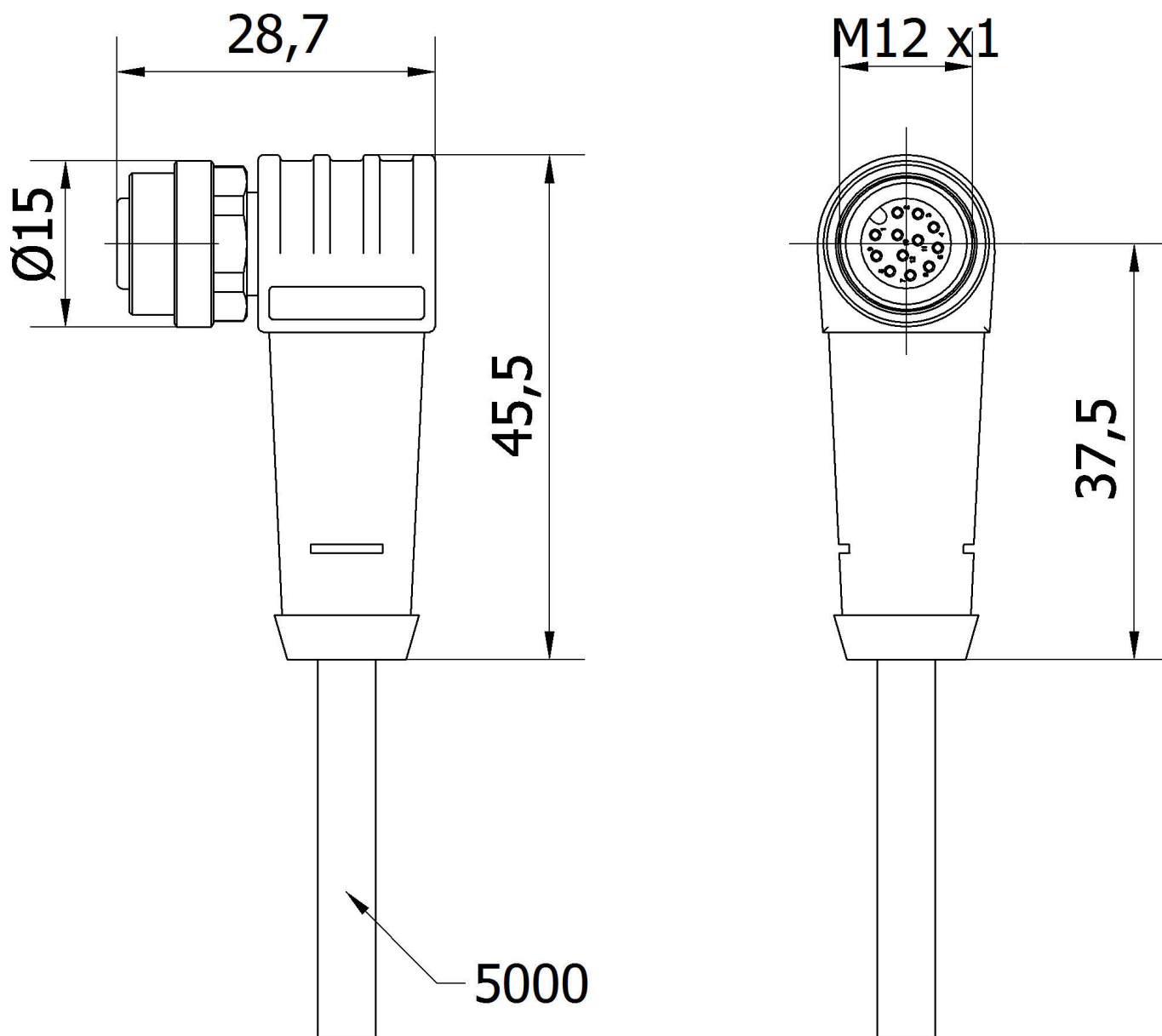
Skupina produktů IPF	856 Kabelové zásuvky / konektory (různé)
Rozměry balení	
Hrubá váha	260 g
Číslo zboží	85444290
WEEE číslo	40951076
V souladu s ODS	Ano
V souladu s POP	Ano
V souladu s REACH	Ano
V souladu s RoHS	Ano

**Přípojka**



- 1** hnědá
- 2** modrá
- 3** bílá
- 4** zelená
- 5** růžová
- 6** žlutá
- 7** černá
- 8** šedá
- 9** červená
- 10** fialová
- 11** šedá/růžová
- 12** červená/modrá

Rozměrový výkres



**Výňatek z programu příslušenství****AY000141**

Plastová ochranná hadice,  
Ø17mm, Vnitřní průměr 10mm, -  
40-250°C, Skleněné vlákno se  
silikonovým kaučukem,  
Krátkodobá odolnost vůči  
odstřikům při sváření 1200°C,  
Pevnost v tahu 400N, flexibilní,  
Zpomalující hoření, Metrové zboží

**AV98F001****AV98F002**

Nástroj, vložka pro momentový  
klíč, SW13

**AV000140**

Další příslušenství najdete na našich domovských stránkách

**Montáž**

Montáž / instalaci smí provádět pouze  
kvalifikovaný elektrikář!

**Likvidace**

Číslo WEEE podle § 6 odst. 3 ElektroG:  
40951076

**Bezpečnostní pokyny**

/ Před uvedením do provozu prosím zkontrolujte, zda byly dodrženy veškeré bezpečnostní pokyny, které jsou případně uvedené v dokumentaci výrobku.

/ Nikdy nepoužívejte tato zařízení v aplikacích, kde bezpečnost osob závisí na jejich funkčnosti.