

VK505C21

Anschlusstechnik • Kabel Dosen / -stecker einseitig konfektioniert

Anschlussleitung, 5m, M12 Dose 12polig abgewinkelt, freies Leitungsende, 12x0,14mm², PUR (Polyurethan) schwarz, Ø6mm, 30V, -30-90°C, IP67, TPU, Geschirmt, Schleppketten- und torsionsfähig, Öle und Kühlschmiermittel, Schweißbereich, Silikonfrei



ipf Kabel Dosen dienen hauptsächlich dazu, den elektrischen Anschluss von Sensoren herzustellen. Ihre Eigenschaften sind geprägt durch die robuste Ausführung, in höchsten Schutzarten (IP67 | IP68 | IP69K) und auf Wunsch mit einer 360° Abschirmung. Mit den Eigenschaften: busfähig, schleppketten- und robotertauglich, öl-, chemikalienbeständig, schweißfunkenbeständig, ihrer reinigungsmittelresistents oder Widerstandsfähigkeit gegen Hochdruck- und Dampfstrahlreinigung, dem erweiterten Temperaturbereich bis zu +230°C, der Schnellanschlusstechnik oder besonderen Datenübertragungseigenschaften werden die Kabel Dosen allen Anforderungen der Automatisierungstechnik gerecht.

Elektrische Eigenschaften

Ausführung des Steckkontaktes Anschluss A	Female (Buchse)
Ausführung der Leitung	mehradrig
Ausführung elektrischer Anschluss A	M12
Ausführung elektrischer Anschluss B	freies Leitungsende
Durchgangswiderstand	5 mOhm
Polzahl Anschluss A	12
Strombelastbarkeit	1,5 A
Betriebsspannung (AC 50Hz)	30 V
Betriebsspannung (DC)	30 V
Geschirmt	Ja

Mechanische Eigenschaften

Ader-Zahl	12
Aderaufbau	18 x 0,1mm
Leiterquerschnitt	0,14 mm ²
Farbe des Kabelmantels	schwarz
Kabellänge	5 m
Kabelzuführung Anschluss A	abgewinkelt
Maximales Anzugsdrehmoment Anschluss A	1 Nm
Biegezyklen	≥2 Mio. Zyklen
Schutzart (IP)	IP67
Torsionszyklen	+/-180°/m, ≥ 0,5 Mio. Zyklen
Werkstoff der Kontaktbeschichtung	Gold
Werkstoff des Gehäuses	Kunststoff (TPU)
Werkstoff des Kabelmantels	Kunststoff (PUR)
Werkstoff des Kontaktgrundkörpers	Messing
Zul. Kabelaußentemperatur, fest verlegt	-40 - 90 °C
Zul. Kabelaußentemperatur, in Bewegung	-25 - 60 °C
Schleppkettentauglich	Ja
Seewasserbeständig	Ja
Werkstoff der Verschraubung	Messing
Umgebungstemperatur	-30 - 90 °C
Leitungsdurchmesser	6 mm

Optische Eigenschaften

Verschmutzungsgrad	3
--------------------	---

Sonstige Eigenschaften

Halogenfrei	Ja
Hydrolysefest	Ja
LABS-frei	Ja
Ozon und UV-beständig	Ja
Schleppketten- und torsionsfähig	Ja
Schweißbereich	Ja
Silikonfrei	Ja
Säure- u. laugenbeständig	Ja
Öle und Kühlschmiermittel	Ja

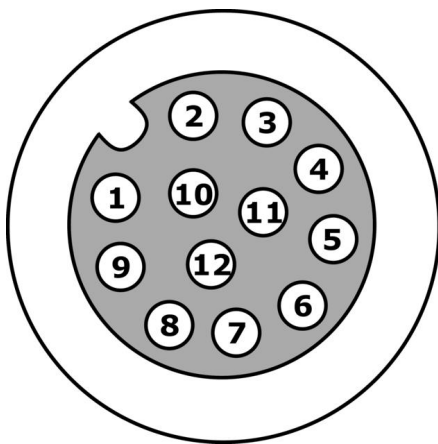
Klassifizierung

ETIM 8	EC001855 Konfektioniertes Sensor-Aktor-Kabel
--------	--

Weiteres

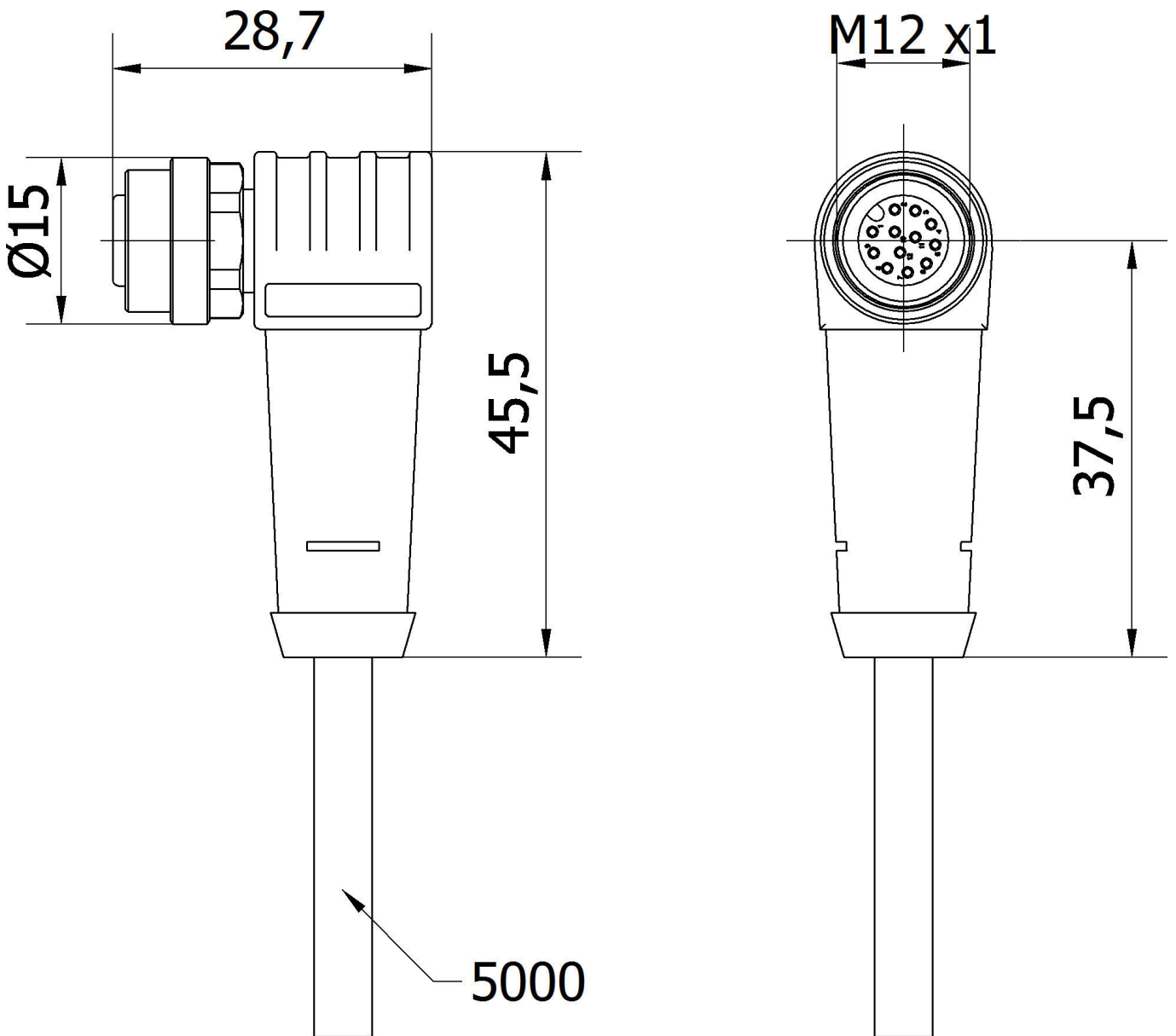
IPF Produktgruppe	856 Kabel Dosen/ -stecker (diverse)
Verpackungsmaße	
Bruttogewicht	260 g
Zolltarifnummer	85444290
WEEE-Nummer	40951076
OzDS-konform	Ja
POP-konform	Ja
REACH-konform	Ja
RoHS konform	Ja

Anschlussbild



- 1** braun
- 2** blau
- 3** weiß
- 4** grün
- 5** rosa
- 6** gelb
- 7** schwarz
- 8** grau
- 9** rot
- 10** violett
- 11** grau/rosa
- 12** rot/blau

Massbild



Auszug Zubehörprogramm**AY000141**

Kunststoff-Schutzschlauch,
Ø17mm, Innendurchmesser
10mm, -40-250°C, Glasfaser mit
Silikonkautschuk, Kurzzeitige
Beständigkeit gegen
Schweißspritzer 1200°C,
Zugfestigkeit 400N, flexibel,
Flammhemmend, Meterware

AV98F001**AV98F002**

Werkzeug, Schlüsseleinsatz für
Drehmomentschlüssel, SW13

AV000140

Werkzeug,
Drehmomentschlüssel,
Schraubendreher-
Modell,
Innensechskant
4mm,
Mit
Skala,
Auflösung
0,05Nm

Weiteres Zubehör finden Sie auf unserer Homepage

**Einbau**

Einbau / Installation darf nur durch eine
Elektrofachkraft erfolgen!

**Entsorgung**

WEEE-Nummer gemäß § 6 Abs. 3 ElektroG:
40951076

Sicherheitshinweise

/ Bitte vergewissern Sie sich vor Inbetriebnahme, dass alle ggf. in der Produktdokumentation aufgeführten Sicherheitshinweise beachtet wurden.

/ Bei direkter Auswirkung auf die Personensicherheit ist die Anwendung dieser Produkte untersagt.