

## VK505C21

### Sistema de conexión • Cajas de conexiones/conectores preconfeccionados en un lado

cable de conexión, 5m, m12 hembra 12polos acodado, extremo del cable libre, 12x0, 14mm<sup>2</sup>, pur (poliuretano) negro, ø6mm, 30v, -30-90°C, ip67, tpu, blindado, apto para cadenas de arrastre y torsión, aceites y lubricantes refrigerantes, área de sol...



Las cajas de conexiones de ipf sirven fundamentalmente para establecer la conexión eléctrica de sensores. Estas destacan por su diseño robusto, por los máximos grados de protección (IP67 | IP68 | IP69K) y por una pantalla de 360° (opcional). Las cajas de conexiones cumplen todos los requerimientos de la técnica de automatización con las siguientes propiedades: son compatibles con bus, aptas para cadenas de arrastre y robots, resistentes al aceite y a los productos químicos, resistentes a las chispas de soldadura, resistentes a los productos de limpieza y a la limpieza con chorro a alta presión o con chorro de vapor, el rango de temperatura hasta +230°C, el sistema de conexión rápida o propiedades especiales en la transmisión de datos.

#### Datos eléctricos

Tipo de contacto enchufable, conexión A	Hembra
Versión del cable	de múltiples hilos
Versión de la conexión eléctrica A	M12
Versión de la conexión eléctrica B	Extremo del cable libre
Resistencia de volumen	5 mOhm
Número de polos de la conexión A	12
Corriente admisible	1,5 A
Tensión de servicio (CA 50Hz)	30 V
Tensión de servicio (CC)	30 V
Blindado	Sí

**Datos mecánicos**

Número de hilos	12
Estructura de hilos	18 x 0,1mm
Sección del conductor	0,14 mm <sup>2</sup>
Color del revestimiento del cable	negro
Longitud de cable	5 m
Paso de cables conexión A	acodado
Par de apriete máximo de conexión A	1 Nm
ciclos de flexión	≥2 millones de ciclos
Grado de protección (IP)	IP67
Ciclos de torsión	+/-180°/m, ≥ 0,5 millones de ciclos
Material del revestimiento de contactos	Oro
Material de la carcasa	TPU
Material del revestimiento del cable	Plástico (PUR)
Material del cuerpo base del contacto	Latón
Temperatura externa admisible del cable, tendido fijo	-40 - 90 °C
Temperatura externa admisible del cable, en movimiento	-25 - 60 °C
Adecuado para cadenas de arrastre	Sí
Resistente al agua de mar	Sí
Material de los tornillos	Latón
Temperatura ambiente	-30 - 90 °C
Diámetro de cable	6 mm

**Datos ópticos**

Grado de suciedad	3
-------------------	---

**Otros datos**

Sin halógenos	Sí
A prueba de hidrólisis	Sí
Libre de LABS	Sí
Resistente al ozono y los rayos UV	Sí
Apto para cadenas de arrastre y torsión	Sí
Área de soldadura	Sí
Sin silicona	Sí
Resistencia a la sosa y al ácido	Sí
Aceites y lubricantes refrigerantes	Sí

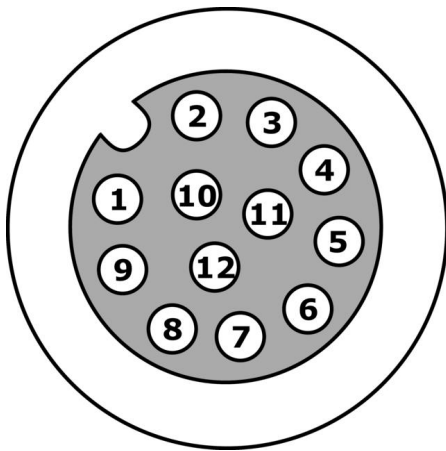
**Clasificación**

ETIM 8	EC001855 Cable sensor-actuador ensamblado
--------	---

**Más**

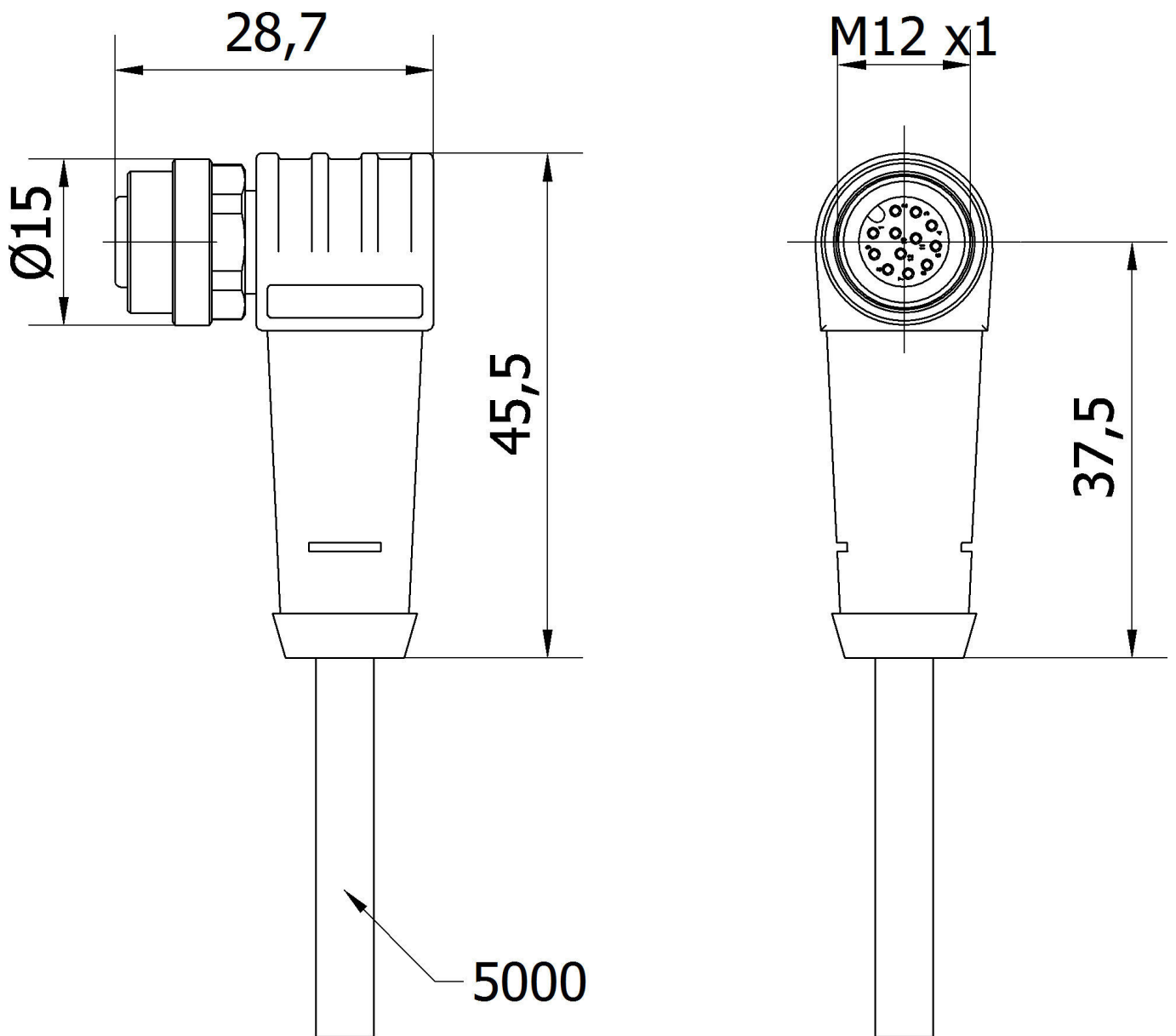
Grupo de productos ipf dimensiones de embalaje	856 Tomas/conectores de cable (diversos)
Peso bruto	260 g
Código arancelario	85444290
WEEE número	40951076
Conforme con OzDS	Sí
Conforme con POP	Sí
Conforme a REACH	Sí
Conforme a RoHS	Sí

**Conexión**



- 1** marrón
- 2** azul
- 3** blanco
- 4** verde
- 5** rosa
- 6** amarillo
- 7** negro
- 8** gris
- 9** rojo
- 10** violeta
- 11** gris/rosa
- 12** rojo/azul

Dibujo acotado



**Extracto del programa de accesorios**

**AY000141**



tubo de protección de plástico, ø17mm, diámetro interno 10mm, -40-250°C, fibra óptica con caucho de silicona, resistencia breve contra salpicaduras de soldadura 1200°C, resistencia a la tracción 400n, flexible, antiinflamante, a metros

**AV98F001**



herrami inserto de llave para llave dinamométrica, ancho de llave de 14

**AV98F002**



Herramienta, llave de vaso para llave dinamométrica, SW13

**AV000140**



Herramienta, Llave dinamométrica, Modelo destornillador, Toma hexagonal 4mm, Con escala, Resolución 0.05Nm

Encontrará más accesorios en nuestra [página web](#)



**Montaje**

El montaje/la instalación solo debe ser llevado a cabo por electricistas cualificados.



**Eliminación de residuos**

Número WEEE según § 6 párrafo 3 ElektroG: 40951076

**Indicaciones de seguridad**

/ Antes de la puesta en marcha, asegúrese de que se han respetado todas las indicaciones de seguridad indicadas en la documentación del producto.

/ El uso de estos productos está prohibido si tienen un efecto directo en la seguridad de las personas.