

VK505C21

Technique de raccordement • Prises / fiches de câble confectionnées d'un côté

Câble de raccordement, 5m, prise M12 12 pôles coudée, extrémité de câble libre, 12x0,14mm², PUR (polyuréthane) noir, Ø6mm, 30V, -30-90°C, IP67, TPU, blindé, résistant aux chaînes porte-câbles et à la torsion, huiles et réfrigérants lubrifiants, domaine de soudage, sans silicone



Les prises de câble ipf servent principalement à établir le raccordement électrique des capteurs. Leurs propriétés se caractérisent par une exécution robuste, dans les classes de protection les plus élevées (IP67 | IP68 | IP69K) et, sur demande, avec un blindage à 360°. Avec leurs caractéristiques : compatibles avec les bus, les chaînes porte-câbles et les robots, résistants aux huiles, aux produits chimiques, aux étincelles de soudage, leur résistance aux détergents ou au nettoyage à haute pression et au jet de vapeur, la plage de température étendue jusqu'à +230°C, la technique de raccordement rapide ou les caractéristiques particulières de transmission des données, les prises de câble répondent à toutes les exigences de la technique d'automatisation.

Caractéristiques électriques

Type de contact à fiche Raccordement A	Female (prise femelle)
Exécution de la ligne	multiconducteur
Version raccordement électrique A	M12
Version raccordement électrique B	extrémité de ligne libre
Résistance de contact	5 mOhm
Nombre de pôles Raccordement A	12
Courant admissible	1,5 A
Tension de fonctionnement (AC 50Hz)	30 V
Tension de fonctionnement (DC)	30 V
Blindé	Oui

Propriétés mécaniques

Nombre de fils	12
Structure des conducteurs	18 x 0,1mm
Section de conducteur	0,14 mm ² de surface
Couleur de la gaine du câble	noir
Longueur du câble	5 m
Entrée de câble Connecteur A	coudé
Couple de serrage maximal Raccord A	1 Nm
Cycles de pliage	≥2 millions de cycles
Indice de protection (IP)	IP67
Cycles de torsion	+/-180°/m, ≥ 0,5 million de cycles
Matériau du revêtement de contact	Or
Matériau du boîtier	TPU
Matériau de la gaine de câble	Plastique (PUR)
Matériau de l'embase de contact	Laiton
Température extérieure admissible du câble, pose fixe	-40 - 90 °C
Température extérieure admissible du câble, en mouvement	-25 - 60 °C
Adapté aux chaînes porte-câbles	Oui
Résistant à l'eau de mer	Oui
Matériau du raccord	Laiton
Température ambiante	-30 - 90 °C
Diamètre de la ligne	6 mm

Propriétés optiques

Degré de pollution	3
--------------------	---

Autres caractéristiques

Sans halogène	Oui
Résistant à l'hydrolyse	Oui
Sans LABS	Oui
Résistant à l'ozone et aux UV	Oui
Capable de supporter des chaînes porte-câbles et la torsion	Oui
Zone de soudage	Oui
Sans silicone	Oui
Résistant aux acides et aux bases	Oui
Huiles et lubrifiants réfrigérants	Oui

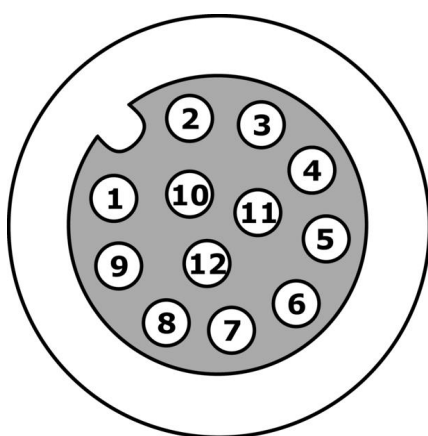
Classification

ETIM 8	EC001855 Câble confectionné capteur-actionneur
--------	--

Autre

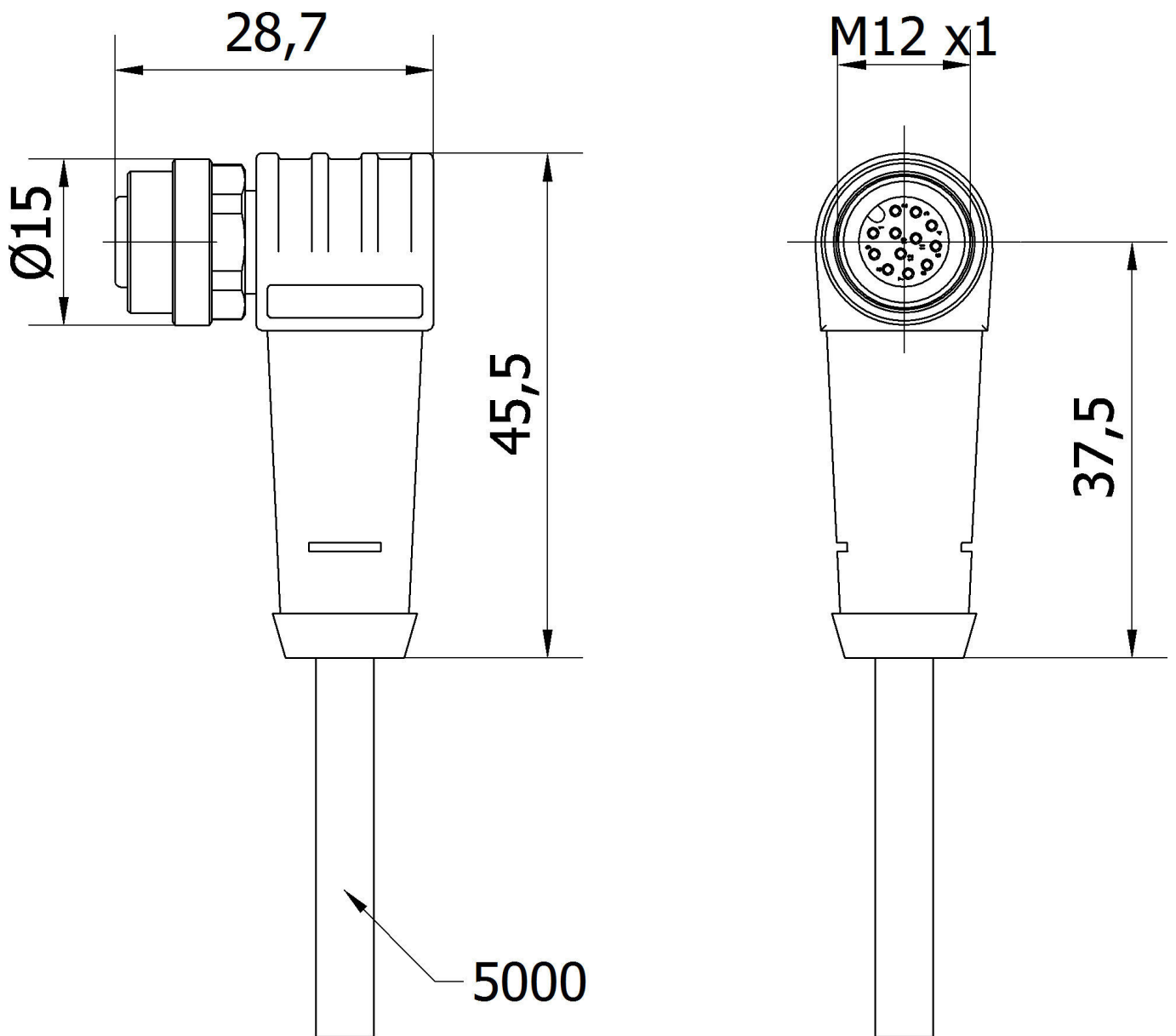
Groupe de produits IPF	856 Prises/fiches de câbles (divers)
Dimensions de l'emballage	
Poids brut	260 g
Numéro de tarif douanier	85444290
Numéro WEEE	40951076
Conforme à la norme OzDS	Oui
Conforme au POP	Oui
Conforme à REACH	Oui
Conforme à la directive RoHS	Oui

Schéma de connexion



- 1** marron
- 2** bleu
- 3** blanc
- 4** vert
- 5** rose
- 6** jaune
- 7** noir
- 8** gris
- 9** rouge
- 10** violet
- 11** gris/rose
- 12** rouge/bleu

Schéma d'encombrement



Extrait de la gamme d'accessoires**AY000141**

Gaine de protection en plastique,
Ø17mm, diamètre intérieur
10mm, -40-250°C, fibre de verre
avec caoutchouc silicone,
résistance à court terme aux
projections de soudure 1200°C,
résistance à la traction 400N,
flexible, ignifugée, au mètre

AV98F001**AV98F002**

Outil, douille pour clé
dynamométrique, SW13

AV000140

Outil,
clé
dynamométrique,
modèle
tournevis,
six
pans
creux
4mm,
avec
échelle
graduée,
résolution
0,05Nm

Vous trouverez d'autres accessoires sur notre site Internet

**Montage**

Le montage / l'installation ne doit être
effectué que par un électricien spécialisé !

**Élimination**

Numéro WEEE selon § 6 alinéa 3 ElektroG :
40951076

Consignes de sécurité

/ Avant la mise en service, veuillez vous assurer que toutes les consignes de sécurité figurant éventuellement dans la documentation du produit ont été respectées.

/ En cas d'impact direct sur la sécurité des personnes, l'utilisation de ces produits est interdite.