

## VK505C21

### Tecnologia di connessione • Prese / spine per cavi assemblate su un lato

Cavo di collegamento, 5m, presa M12 a 12 pin angolata, estremità libera del cavo, 12x0,14mm<sup>2</sup>, PUR (poliuretano) nero, Ø6mm, 30V, -30-90°C, IP67, TPU, schermato, resistente alla catena di trascinamento e alla torsione, oli e lubrificanti di raffreddamento, area di saldatura, senza silicone



Le prese a cavo ipf sono utilizzate principalmente per stabilire il collegamento elettrico dei sensori. Sono caratterizzate da un design robusto, nelle più alte classi di protezione (IP67 | IP68 | IP69K) e, su richiesta, con schermatura a 360°. Con le seguenti caratteristiche: compatibili con il bus, adatte a catene di trascinamento e robot, resistenti agli oli e alle sostanze chimiche, resistenti alle scintille di saldatura, resistenti ai detergenti o alla pulizia ad alta pressione e a getto di vapore, l'intervallo di temperatura esteso fino a +230°C, la tecnologia di connessione rapida o le speciali proprietà di trasmissione dei dati, le prese a cavo soddisfano tutti i requisiti della tecnologia di automazione.

#### Proprietà elettriche

Tipo di contatto a spina Connessione A	Femmina (presa)
Design del cavo	multicore
Versione di collegamento elettrico A	M12
Collegamento elettrico versione B	Estremità libera del cavo
Resistenza di contatto	5 mOhm
Numero di poli di collegamento A	12
Capacità di carico attuale	1,5 A
Tensione di esercizio (CA 50Hz)	30 V
Tensione di esercizio (CC)	30 V
Schermato	Sì

**Proprietà meccaniche**

Numero di core	12
Struttura centrale	18 x 0,1 mm
Sezione del conduttore	0,14 mm <sup>2</sup>
Colore della guaina del cavo	nero
Lunghezza del cavo	5 m
Collegamento di alimentazione del cavo A	angolato
Coppia massima di serraggio attacco A	1 Nm
Cicli di piegatura	≥2 milioni di cicli
Classe di protezione (IP)	IP67
Cicli di torsione	+/-180°/m, ≥ 0,5 milioni di cicli
Materiale del rivestimento di contatto	Oro
Materiale dell'alloggiamento	TPU
Materiale della guaina del cavo	Plastica (PUR)
Materiale del corpo della base di contatto	ottone
Temperatura esterna ammissibile del cavo, installazione fissa	-40 - 90 °C
Temperatura esterna ammissibile del cavo, in movimento	-25 - 60 °C
Adatto per catene di trascinamento	Sì
Resistente all'acqua di mare	Sì
Materiale del collegamento a vite	Ottone
Temperatura ambiente	-30 - 90 °C
Diametro del cavo	6 mm

**Proprietà ottiche**

Grado di sporcizia	3
--------------------	---

**Altre proprietà**

Senza alogeni	Sì
Resistente all'idrolisi	Sì
Senza LABS	Sì
Resistente all'ozono e ai raggi UV	Sì
Catena di trascinamento e capacità di torsione	Sì
Area di saldatura	Sì
Senza silicone	Sì
Resistente agli acidi e agli alcali	Sì
Oli e lubrificanti di raffreddamento	Sì

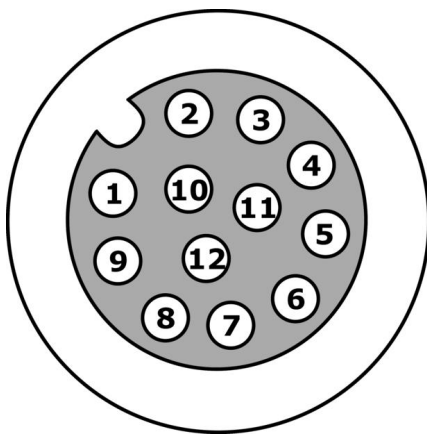
**Classificazione**

ETIM 8	EC001855 Cavo sensore/attuatore premontato
--------	--

**Ulteriori informazioni**

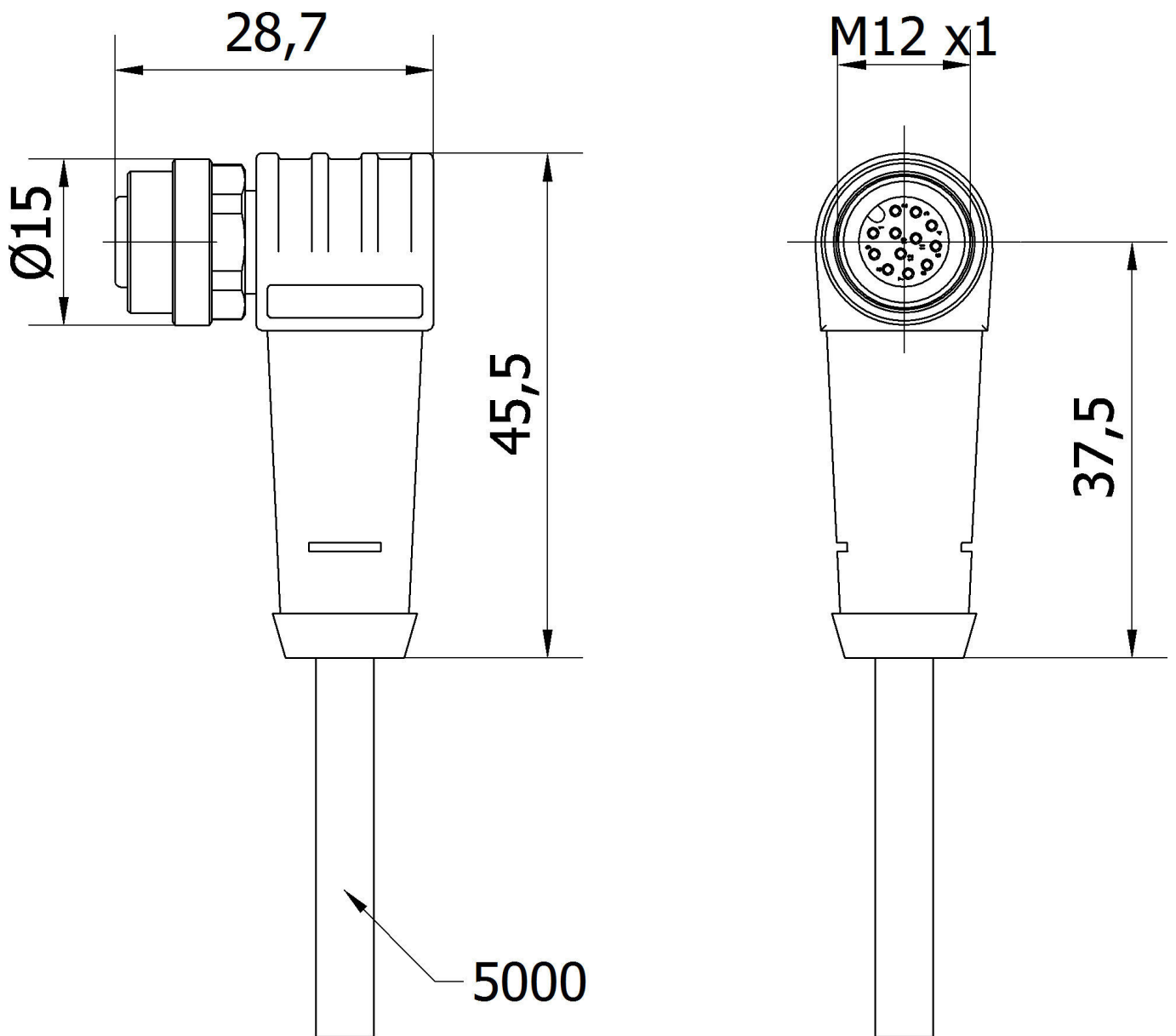
Gruppo di prodotti IPF	856 Prese/spine per cavi (varie)
Dimensioni dell'imballaggio	
Peso lordo	260 g
Numero di tariffa doganale	85444290
Numero WEEE	40951076
Compatibile con OzDS	Sì
Compatibile con POP	Sì
Conforme a REACH	Sì
Conforme alla direttiva RoHS	Sì

**Schema di collegamento**



- 1** marrone
- 2** blu
- 3** bianco
- 4** verde
- 5** rosa
- 6** giallo
- 7** nero
- 8** grigio
- 9** rosso
- 10** viola
- 11** grigio/rosa
- 12** rosso/blu

Disegno quotato



**Estratto del programma di accessori****AY000141**

Guaina protettiva in plastica, Ø17mm, diametro interno 10mm, -40-250°C, fibra di vetro con gomma siliconica, resistenza a breve termine agli schizzi di saldatura 1200°C, resistenza alla trazione 400N, flessibile, ignifuga, venduta al metro

**AV98F001****AV98F002**

Utensile, presa per chiave dinamometrica, SW13

**AV000140**

Utensile, chiave dinamometrica, modello cacciavite, attacco esagonale 4mm, con scala graduata, risoluzione 0,05Nm

Ulteriori accessori sono disponibili sulla nostra homepage

**Installazione**

L'installazione deve essere eseguita esclusivamente da un elettricista qualificato!

**Smaltimento dei rifiuti**

Numero RAEE secondo § 6 par. 3 ElektroG: 40951076

**Istruzioni di sicurezza**

/ Prima della messa in funzione, accertarsi che siano state rispettate tutte le indicazioni di sicurezza contenute nella documentazione del prodotto.

/ L'uso di questi prodotti è vietato se ha un impatto diretto sulla sicurezza personale.