

VK505C44

Anschluss technik • Kabel Dosen / -stecker einseitig konfektioniert

Anschlussleitung, 5m, M16 Dose 12polig gerade, freies Leitungsende, 12adrig, 300V, IP67, Geschirmt, Schleppketten- und torsionsfähig, Öle und Kühlschmiermittel



ipf Kabel Dosen dienen hauptsächlich dazu, den elektrischen Anschluss von Sensoren herzustellen. Ihre Eigenschaften sind geprägt durch die robuste Ausführung, in höchsten Schutzarten (IP67 | IP68 | IP69K) und auf Wunsch mit einer 360° Abschirmung. Mit den Eigenschaften: busfähig, schleppketten- und robotertauglich, öl-, chemikalienbeständig, schweißfunkenbeständig, ihrer reinigungsmittelresistents oder Widerstandsfähigkeit gegen Hochdruck- und Dampfstrahlreinigung, dem erweiterten Temperaturbereich bis zu +230°C, der Schnellanschlusstechnik oder besonderen Datenübertragungseigenschaften werden die Kabel Dosen allen Anforderungen der Automatisierungstechnik gerecht.

Elektrische Eigenschaften

Ausführung des Steckkontaktes Anschluss A	Female (Buchse)
Ausführung elektrischer Anschluss A	M16
Ausführung elektrischer Anschluss B	freies Leitungsende
Polzahl Anschluss A	12
Betriebsspannung (AC 50Hz)	300 V
Betriebsspannung (DC)	300 V
Geschirmt	Ja

Mechanische Eigenschaften

Ader-Zahl	12
Kabellänge	5 m
Kabelzuführung Anschluss A	gerade
Schutzart (IP)	IP67
Werkstoff des Kabelmantels	sonstige
Umgebungstemperatur	-5 - 70 °C

Sonstige Eigenschaften

Flammwidrig	ja
Schleppketten- und torsionsfähig	Ja
Öle und Kühlschmiermittel	Ja

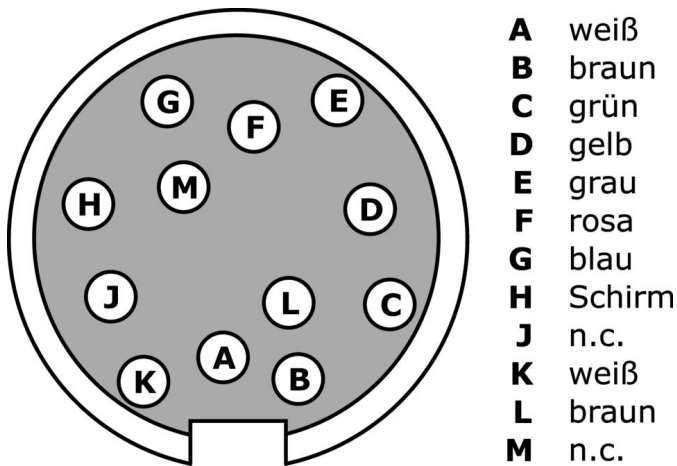
Klassifizierung

ETIM 8	EC001855 Konfektioniertes Sensor-Aktor-Kabel
--------	--

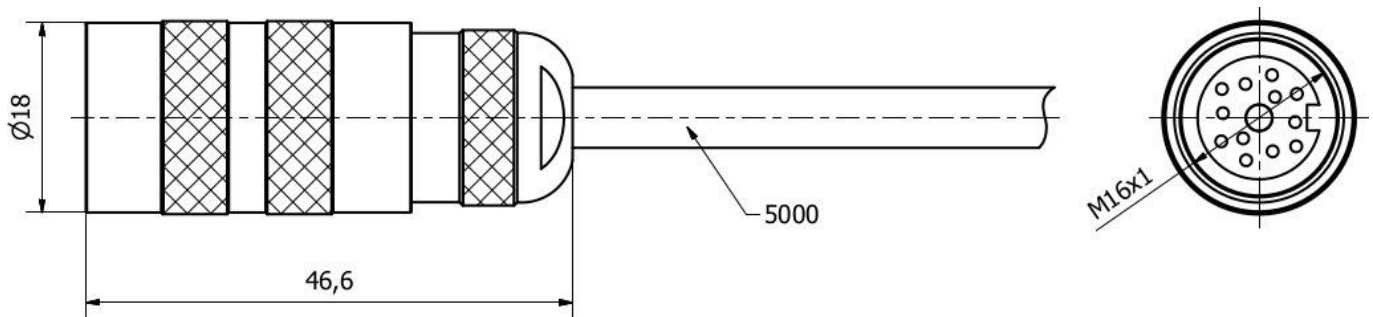
Weiteres

IPF Produktgruppe	856 Kabel Dosen/ -stecker (diverse)
Verpackungsmaße	300 x 200 mm
Bruttogewicht	307 g
Zolltarifnummer	85444290
WEEE-Nummer	40951076
REACH-konform	Ja
RoHS konform	Ja

Anschlussbild



Massbild



Auszug Zubehörprogramm**AY000141**

Kunststoff-Schutzschlauch,
Ø17mm, Innendurchmesser
10mm, -40-250°C, Glasfaser mit
Silikonkautschuk, Kurzzeitige
Beständigkeit gegen
Schweißspritzer 1200°C,
Zugfestigkeit 400N, flexibel,
Flammhemmend, Meterware

AV98F001**AV98F002**

Werkzeug, Schlüsseinsatz für
Drehmomentschlüssel, SW13

AV000140

Werkzeug,
Drehmomentschlüssel,
Schraubendreher-
Modell,
Innensechskant
4mm,
Mit
Skala,
Auflösung
0,05Nm

Weiteres Zubehör finden Sie auf unserer Homepage

**Einbau**

Einbau / Installation darf nur durch eine
Elektrofachkraft erfolgen!

**Entsorgung**

WEEE-Nummer gemäß § 6 Abs. 3 ElektroG:
40951076

Sicherheitshinweise

/ Bitte vergewissern Sie sich vor Inbetriebnahme, dass alle ggf. in der Produktdokumentation aufgeführten
Sicherheitshinweise beachtet wurden.

/ Bei direkter Auswirkung auf die Personensicherheit ist die Anwendung dieser Produkte untersagt.