

VK506F41

Technique de raccordement • Prises / fiches de câble confectionnées des deux côtés

Câble de raccordement, 5m, prise Lemo 2 pôles droit, prise M12 2 pôles droit, 2x0,34mm², PTFE, -40-250°C



Ce câble de raccordement a des connexions pré-confectionnées aux deux extrémités. Il permet d'intégrer à moindre coût des terminaux avec une connexion enfichable via un répartiteur ou un module logique.

Caractéristiques électriques

Type de contact à fiche Raccordement A	Female (prise femelle)
Type de contact à fiche Raccordement B	Male (connecteur)
Version raccordement électrique A	Lemo
Version raccordement électrique B	M12
Nombre de pôles Raccordement A	2
Nombre de pôles Raccordement B	2

Propriétés mécaniques

Nombre de fils	2
Structure des conducteurs	7 x 0,25mm
Section de conducteur	0,34 mm ² de surface
Longueur du câble	5 m
Entrée de câble Connecteur A	droit
Entrée de câble Connecteur B	droit
Matériau de la gaine de câble	Plastique (PTFE)
Température extérieure admissible du câble, pose fixe	-40 - 250 °C

Autres caractéristiques

Résistant aux flammes	non
-----------------------	-----

Classification

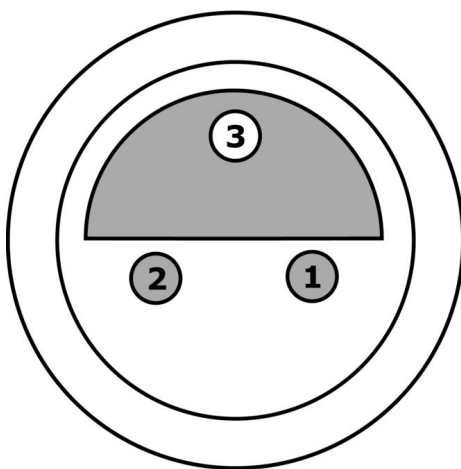
ETIM 8	EC001855 Câble confectionné capteur-actionneur
--------	--

Autre

Groupe de produits IPF	853 Prises/fiches de câble (haute température)
Dimensions de l'emballage	325 x 200 x 25 mm
Poids brut	160 g
Numéro de tarif douanier	85444290
Numéro WEEE	40951076
Conforme à REACH	Oui
Conforme à la directive RoHS	Oui

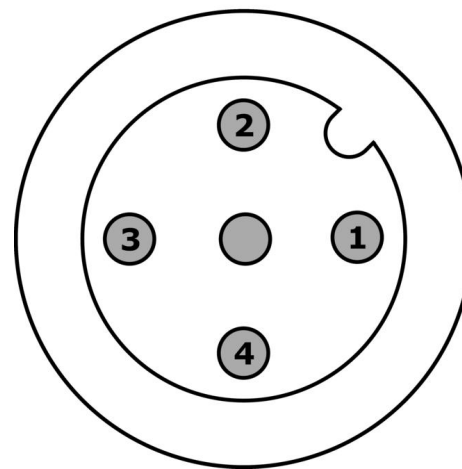
Schéma de connexion

Prise femelle



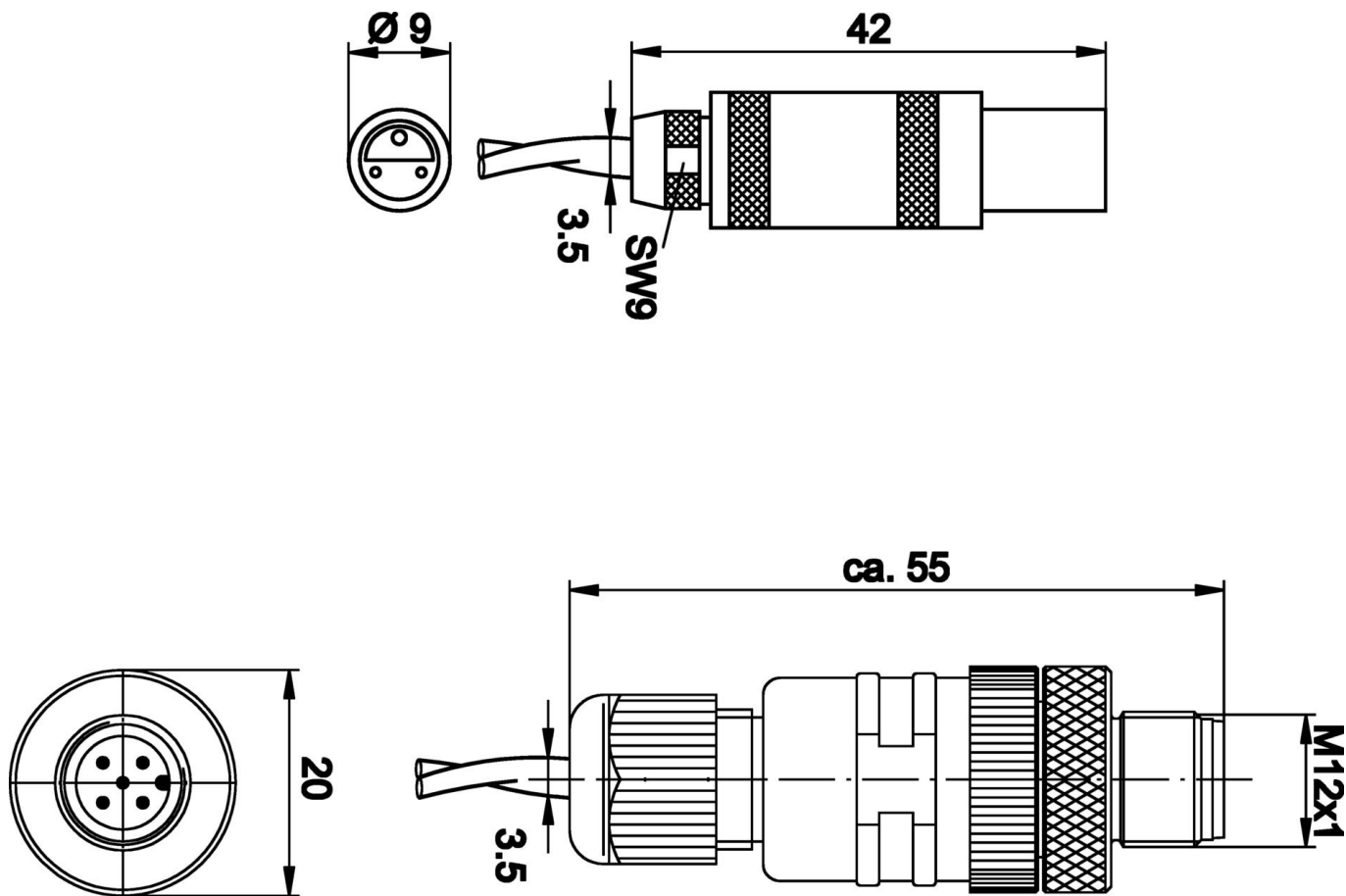
- 1** marron
- 2** écran
- 3** bleu

Connecteur



- 1** marron
- 2**
- 3** bleu
- 4**

Schéma d'encombrement



Extrait de la gamme d'accessoires

AV000141



Accessoires pour prise de câble, clip de fixation, 13,5mm, PPO, unité d'emballage 5, accessoires pour prise/connecteur de câble M12

AY000141



Gaine de protection en plastique, Ø17mm, diamètre intérieur 10mm, -40-250°C, fibre de verre avec caoutchouc silicone, résistance à court terme aux projections de soudure 1200°C, résistance à la traction 400N, flexible, ignifugée, au mètre

AV000140



Outil, clé dynamométrique modèle tournevis, six pans creux 4mm, avec échelle graduée, résolution 0,05Nm

[Vous trouverez d'autres accessoires sur notre site Internet](#)



Montage

Le montage / l'installation ne doit être effectué que par un électricien spécialisé !



Élimination

Numéro WEEE selon § 6 alinéa 3 ElektroG : 40951076

Consignes de sécurité

- /** Avant la mise en service, veuillez vous assurer que toutes les consignes de sécurité figurant éventuellement dans la documentation du produit ont été respectées.
- /** En cas d'impact direct sur la sécurité des personnes, l'utilisation de ces produits est interdite.