

VK506F41

Technologia połączeń • Gniazda kablowe / wtyczki montowane po obu stronach

Kabel połączeniowy, 5m, gniazdo Lemo 2-stykowe proste, wtyczka M12 2-stykowa prosta, 2x0,34mm², PTFE, -40-250°C



Ten kabel połączeniowy ma wstępnie zmontowane połączenia po obu stronach. Może być używany do ekonomicznej integracji urządzeń końcowych z połączeniem wtykowym za pośrednictwem rozdzielacza lub modułu logicznego.

Właściwości elektryczne

Typ styku wtykowego Połączenie A	Żeński (gniazdo)
Typ styku wtykowego Połączenie B	Męski (wtyczka)
Podłączenie elektryczne wersja A	Lemo
Podłączenie elektryczne wersja B	M12
Liczba podłączonych biegunów A	2
Liczba podłączonych biegunów B	2

Właściwości mechaniczne

Liczba rdzeni	2
Struktura rdzenia	7 x 0,25 mm
Przekrój przewodu	0,34 mm ²
Długość kabla	5 m
Złącze zasilania kabla A	prosty
Złącze zasilania kabla B	prosty
Materiał osłony kabla	Tworzywa sztuczne (PTFE)
Dopuszczalna temperatura zewnętrzna kabla, instalacja stała	-40 - 250 °C

Inne właściwości

Ognioodporność	nie
----------------	-----

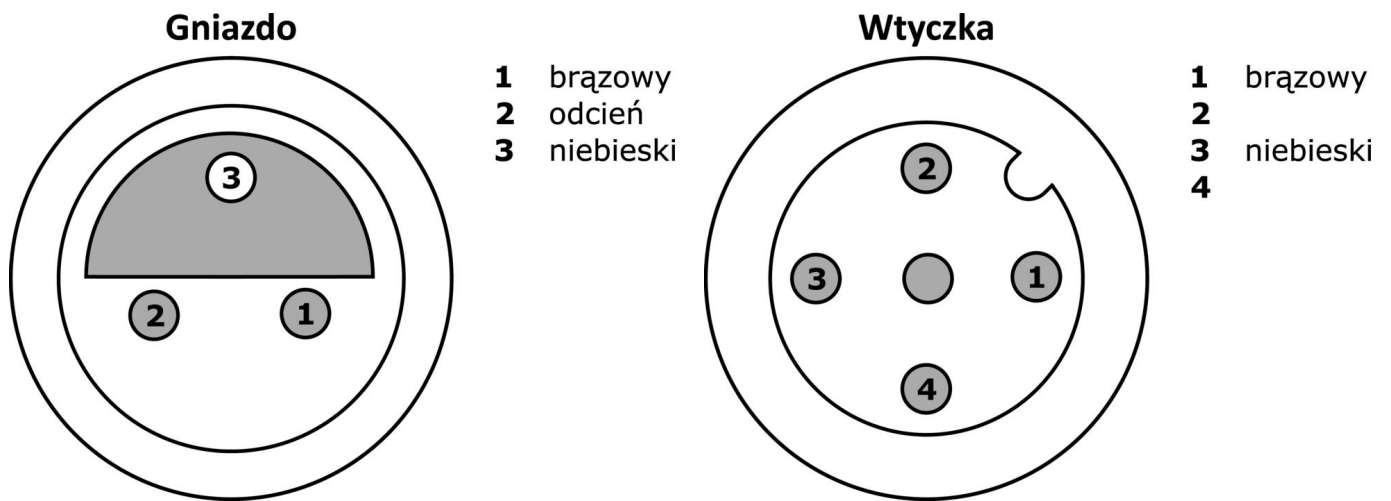
Klasyfikacja

ETIM 8	EC001855 Wstępnie zmontowany kabel czujnika/siłownika
--------	---

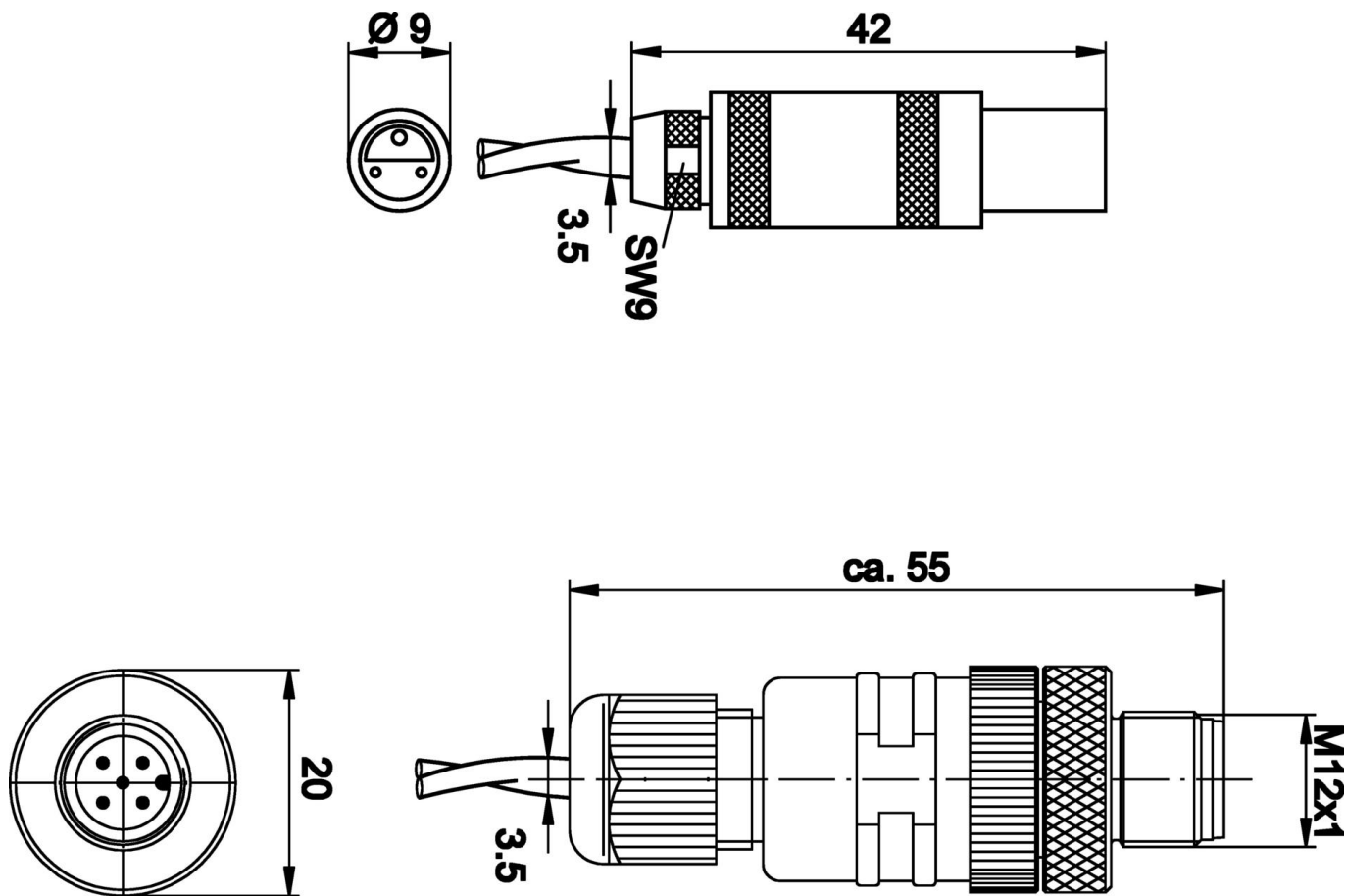
Więcej informacji

Grupa produktów IPF	853 Gniazda/wtyki kablowe (wysokotemperaturowe)
Wymiary opakowania	325 x 200 x 25 mm
Masa brutto	160 g
Numer taryfy celnej	85444290
Numer WEEE	40951076
Zgodność z REACH	Tak
Zgodność z dyrektywą RoHS	Tak

Schemat połączeń



Rysunek wymiarowy



Fragment programu akcesoriów

AV000141



Akcesoria do gniazda kablowego, zacisk mocujący, 13,5 mm, PPO, opakowanie jednostkowe 5, akcesoria do gniazda kablowego/ wtyczki M12

AY000141



Plastikowy przewód ochronny, Ø17mm, średnica wewnętrzna 10mm, -40-250°C, włókno szklane z gumą silikonową, krótkotrwała odporność na odpryski spawalnicze 1200°C, wytrzymałość na rozciąganie 400N, elastyczny, trudnopalny, sprzedawany na metry

AV000140



Narzędzie, klucz dynamometryczny model wkrętaka, gniazdo sześciokątne 4 mm, ze skalą, rozdzielczość 0,05 Nm

Więcej akcesoriów można znaleźć na naszej stronie internetowej



Instalacja

Instalacja może być przeprowadzona wyłącznie przez wykwalifikowanego elektryka!



Usuwanie odpadów

Numer WEEE zgodnie z § 6 ust. 3 ElektroG: 40951076

Instrukcje bezpieczeństwa

- / Przed uruchomieniem należy upewnić się, że przestrzegane są wszystkie instrukcje bezpieczeństwa zawarte w dokumentacji produktu.
- / Korzystanie z tych produktów jest zabronione, jeśli mają one bezpośredni wpływ na bezpieczeństwo osobiste.