

VK508F21

Technique de raccordement • Transmission de données

Câble de données, câble de raccordement, 5m, connecteur M12 à 4 pôles coudé, codage D, connecteur RJ45 à 4 pôles droit, 4x0,14mm², catégorie 5E, -40-75°C, TPU, blindé



Ce câble blindé permet de transmettre numériquement des informations complexes dans un réseau pour un traitement ultérieur. Les raccordements sont ici préconfectionnés.

Le VK508F21 est équipé côté appareil d'un connecteur M12 à 4 pôles codé en D, côté réseau d'un connecteur RJ45.

Caractéristiques électriques

Type de contact à fiche Raccordement A	Male (connecteur)
Type de contact à fiche Raccordement B	Male (connecteur)
Version raccordement électrique A	M12
Version raccordement électrique B	RJ45
Nombre de pôles Raccordement A	4
Nombre de pôles Raccordement B	4
Tension de fonctionnement (AC 50Hz)	50 V
Tension de fonctionnement (DC)	50 V
Blindé	Oui
Classification de transmission	Cat5e

Propriétés mécaniques

Nombre de fils	4
Structure des conducteurs	18 x 0,1mm
Section de conducteur	0,14 mm ² de surface
Diamètre extérieur	4,8 mm
Couleur de la gaine du câble	vert
Longueur du câble	5 m
Entrée de câble Connecteur A	coudé
Entrée de câble Connecteur B	droit
Codage Connexion A	D
Matériau du boîtier	TPU
Matériau de la gaine de câble	Plastique (PUR)
Température extérieure admissible du câble, pose fixe	-40 - 75 °C
Température ambiante	-30 - 70 °C
Matériau des contacts raccord A	CuSn, plaqué or
Matériau des contacts raccordement B	CuZn, doré

Autres caractéristiques

Sans halogène	Oui
---------------	-----

Classification

ETIM 8	EC002599 Câble patch cuivre industrie
--------	---------------------------------------

Autre

Groupe de produits IPF	851 Prises/fiches de câble (confectionnées des deux côtés)
Dimensions de l'emballage	190 x 190 x 19 mm
Poids brut	180 g
Numéro de tarif douanier	85444290
Numéro WEEE	40951076
Conforme à la norme OzDS	Oui
Conforme au POP	Oui
Conforme à REACH	Oui
Conforme à la directive RoHS	Oui

Schéma de connexion

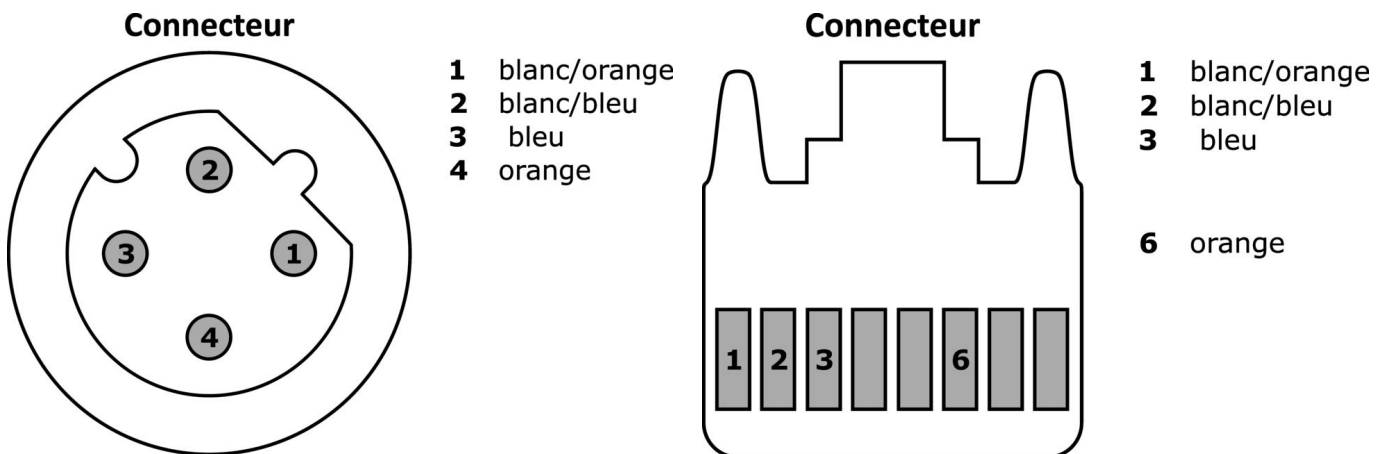
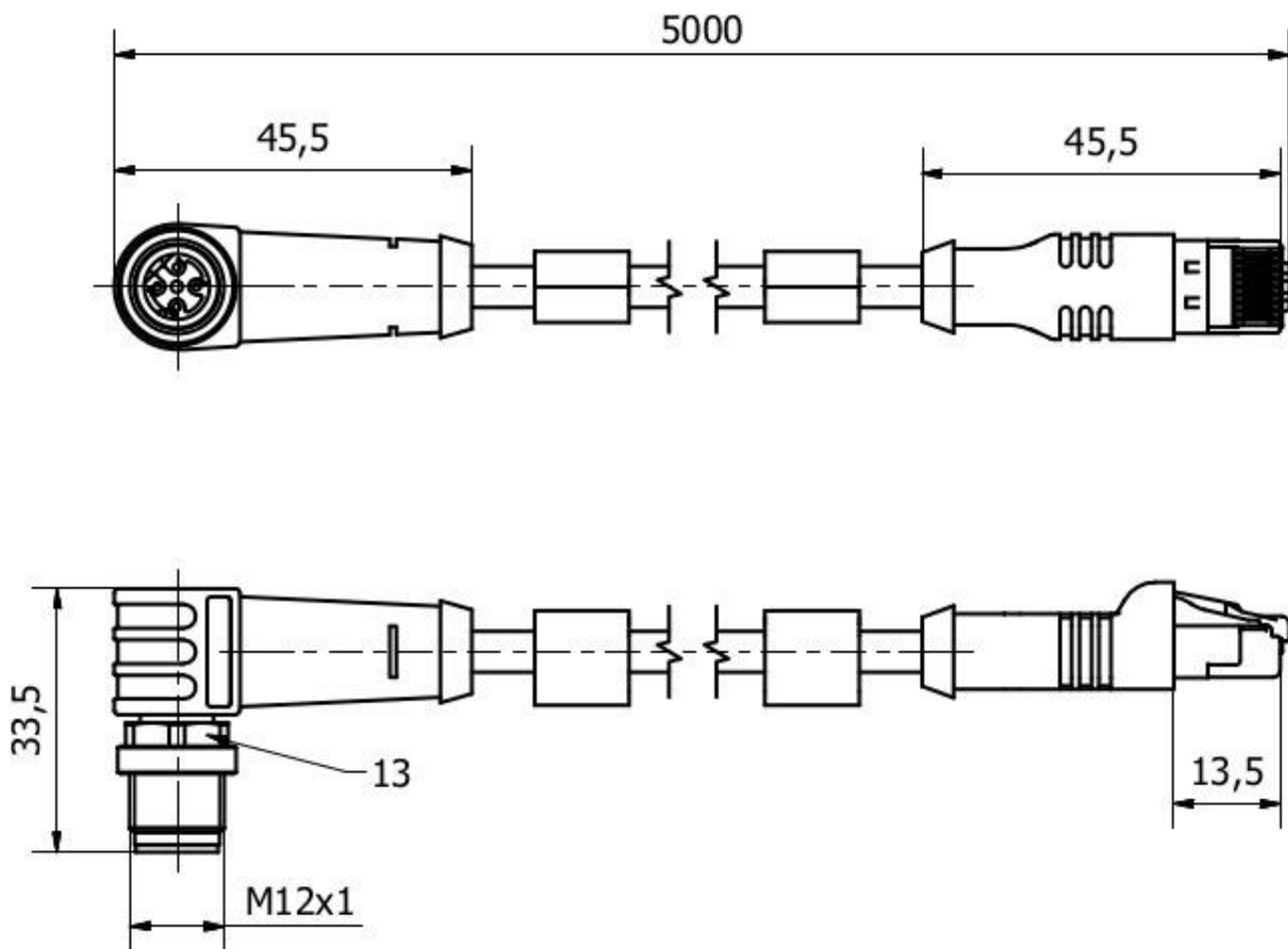


Schéma d'encombrement



Extrait de la gamme d'accessoires

AV000141



Accessoires pour prise de câble, clip de fixation, 13,5mm, PPO, unité d'emballage 5, accessoires pour prise/connecteur de câble M12

VK108F25



Câble de données, câble de raccordement, 1m, connecteur M12 4 pôles droit, codage D, connecteur RJ45 8 pôles droit, 4x0,14mm², catégorie 5E, -40-75°C, TPU, blindé

VKA08F25



Câble de données, Câble de raccordement, 10m, M12 connecteur 4 broches droit, codage D, RJ45 connecteur 4 broches droit, 4x0,14mm², catégorie 5E, -40-75°C, TPU, blindé

AV98F001



AV98F002



Outil, douille pour clé dynamométrique, SW13

AV000140



Outil, clé dynamométrique modèle tournevis, six pans creux 4mm, avec échelle graduée, résolution 0,05Nm

Vous trouverez d'autres accessoires sur notre site Internet



Montage

Le montage / l'installation ne doit être effectué que par un électricien spécialisé !



Élimination

Numéro WEEE selon § 6 alinéa 3 ElektroG : 40951076

Consignes de sécurité

/ Avant la mise en service, veuillez vous assurer que toutes les consignes de sécurité figurant éventuellement dans la documentation du produit ont été respectées.

/ En cas d'impact direct sur la sécurité des personnes, l'utilisation de ces produits est interdite.