

## VK508P25

### Spojovací technika • Přenos dat

Datový kabel, propojovací kabel, 5 m, konektor M12 8-pinový přímý, kódování A, konektor RJ45 8-pinový přímý, 8x0,14 mm<sup>2</sup>, kategorie 5E, -40-80 °C, TPU, stíněný



Tento stíněný kabel lze použít k digitálnímu přenosu složitých informací do sítě k dalšímu zpracování. Přípojky jsou předem zapojeny.

Vedení je vybaveno osmipinovým konektorem M12 s kódem A na straně zařízení a konektorem RJ45 na straně sítě.

#### Elektrické vlastnosti

Typ připojení konektoru A	Samec (zástrčka)
Typ připojení konektoru B	Samec (zástrčka)
Provedení elektrického připojení A	M12
Provedení elektrického připojení B	RJ45
Připojení pólů A	8
Připojení pólů B	8
Podporované komunikační rozhraní	1x 100MbE   1x RS485   EtherCAT   Ethernet   Ethernet Industrial Protocol
Provozní napětí (AC 50 Hz)	30 V
Provozní napětí (DC)	30 V
Stíněné	Ano
Elektrické připojení	8 vodičů 5m
Klasifikace přenosu	Cat7
Provozní napětí	30VAC(50Hz)   30VDC
Kódování připojení A	A

**Mechanické vlastnosti**

Počet vodičů	8
Uspořádání vodičů	7 × 0,16mm
Průřez vodiče	0,14 mm <sup>2</sup>
Vnější průměr	6,4 mm
Barva pláště kabelu	zelená
Délka kabelu	5 m
Kabelový přívod připojení A	přímý
Kabelový přívod připojení B	přímý
Materiál krytu	TPU
Opláštění kabelu	Kunststoff (PUR)
Příp. vnější teplota kabelu, pevné vedení	-40 - 80 °C
Okolní teplota	-30 - 70 °C
Materiál kontaktů Připojení A	CuZn, pozlacené
Materiál kontaktů Připojka B	CuZn, pozlacené
Vlastnosti materiálu	Halogenfrei

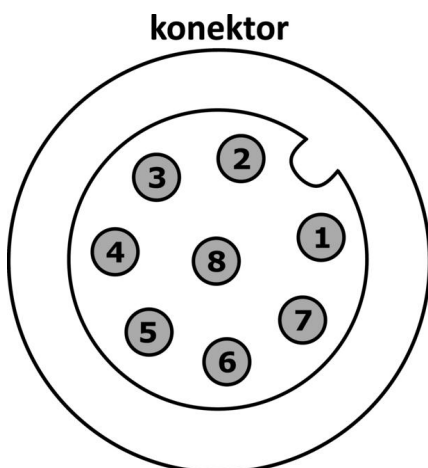
**Klasifikace**

ETIM 8
--------

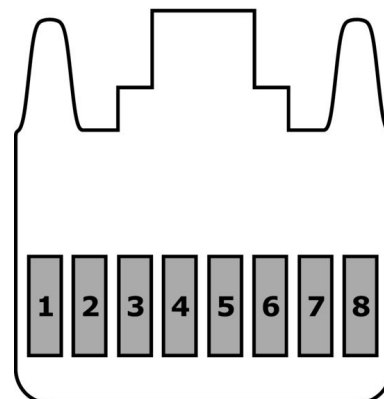
**Další**

Skupina produktů IPF	851 Kabelové zásuvky / konektory (s oboustrannou konfekcí)
Rozměry balení	300 x 200 x 32 mm
Hrubá váha	257 g
Číslo zboží	85444290
WEEE číslo	40951076
V souladu s ODS	Ano
V souladu s POP	Ano
V souladu s REACH	Ano
V souladu s RoHS	Ano

**Připojka**

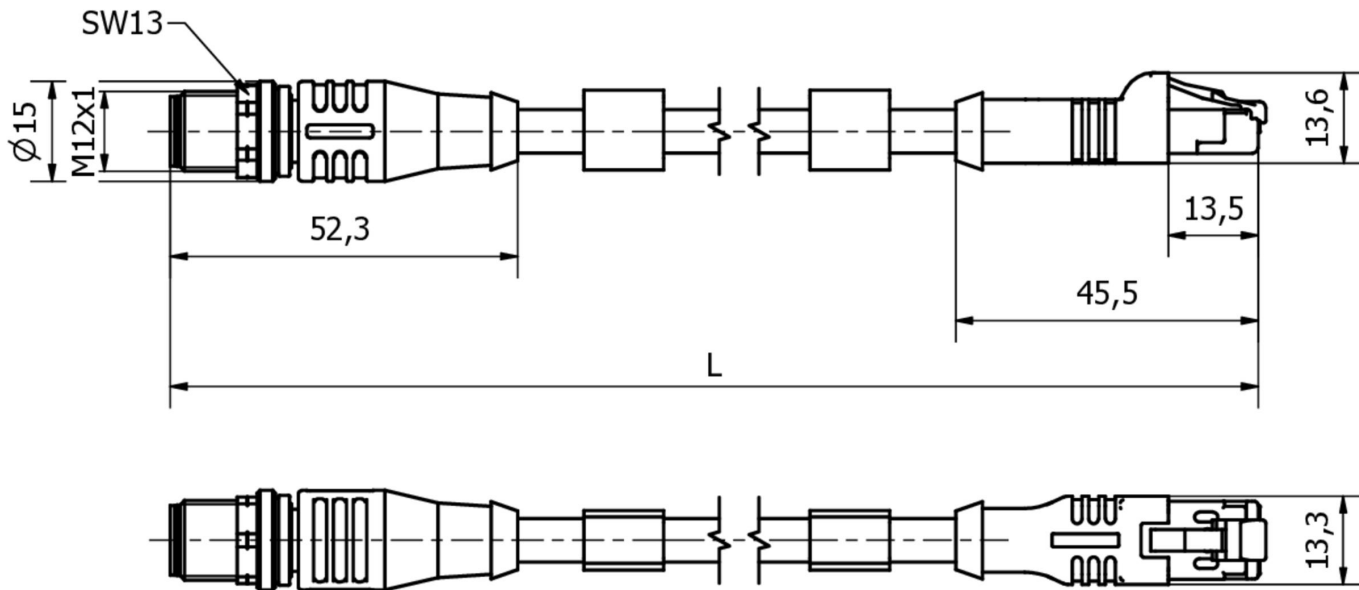


- 1 bílá/modrá
- 2 bílá/hnědá
- 3 hnědá
- 4 oranžová
- 5 šedá
- 6 růžová
- 7 modrá
- 8 zelená



- 1 bílá/oranžová
- 2 oranžová
- 3 bílá/zelená
- 4 modrá
- 5 bílá/modrá
- 6 zelená
- 7 bílá/hnědá
- 8 hnědá

**Rozměrový výkres**



**Výňatek z programu příslušenství**

**AV98F001**



**AV98F002**



Nástroj, vložka pro momentový klíč, SW13

**AV000140**



Další příslušenství najdete na našich domovských stránkách



**Montáž**

Montáž / instalaci smí provádět pouze kvalifikovaný elektrikář!



**Likvidace**

Číslo WEEE podle § 6 odst. 3 ElektroG: 40951076

**Bezpečnostní pokyny**

/ Před uvedením do provozu prosím zkontrolujte, zda byly dodrženy veškeré bezpečnostní pokyny, které jsou případně uvedené v dokumentaci výrobku.

/ Nikdy nepoužívejte tato zařízení v aplikacích, kde bezpečnost osob závisí na jejich funkčnosti.