

VK508P25

Sistema de conexión • Transmisión de datos

Cable de datos, cable de conexión, 5m, conector M12 recto de 8 polos, codificación A, conector RJ45 recto de 8 polos, 8x0,14mm², categoría 5E, -40-80°C, TPU, apantallado



Este cable apantallado puede utilizarse para transmitir digitalmente información compleja a una red para su posterior procesamiento. Las conexiones están premontadas. El cable está equipado con un conector M12 de 8 patillas con codificación A en el lado del dispositivo y un conector RJ45 en el lado de la red.

Datos eléctricos

Tipo de contacto enchufable, conexión A	Conector macho
Tipo de contacto enchufable, conexión B	Conector macho
Versión de la conexión eléctrica A	M12
Versión de la conexión eléctrica B	RJ45
Número de polos de la conexión A	8
Número de polos de la conexión B	8
Interfaz de comunicación admitida	1x 100MbE 1x RS485 EtherCAT Ethernet Protocolo Industrial Ethernet
Tensión de servicio (CA 50Hz)	30 V
Tensión de servicio (CC)	30 V
Blindado	Sí
Conexión eléctrica	8 núcleos de 5 m
Clasificación de la transmisión	Cat7
Tensión de servicio	30VAC(50Hz) 30VDC
Codificación de conexión A	A

Datos mecánicos

Número de hilos	8
Estructura de hilos	7 x 0,16mm
Sección del conductor	0,14 mm ²
Diámetro externo	6,4 mm
Color del revestimiento del cable	verde
Longitud de cable	5 m
Paso de cables conexión A	recto
Paso de cables conexión B	recto
Material de la carcasa	TPU
Material del revestimiento del cable	Kunststoff (PUR)
Temperatura externa admisible del cable, tendido fijo	-40 - 80 °C
Temperatura ambiente	-30 - 70 °C
Material de los contactos Conexión A	CuZn, dorado
Material de los contactos Conexión B	CuZn, dorado
Propiedades de los materiales	Halogenfrei

Clasificación

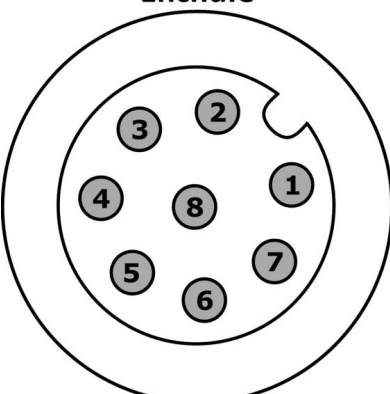
ETIM 8

Más

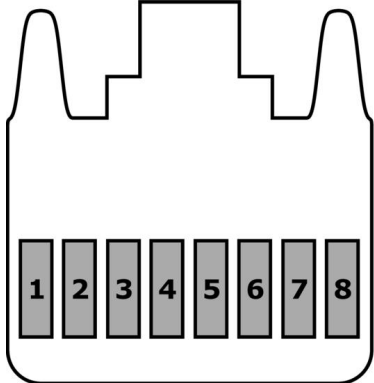
Grupo de productos ipf	851 Tomas/conectores de cable (preconfec. en ambos lados)
dimensiones de embalaje	300 x 200 x 32 mm
Peso bruto	257 g
Código arancelario	85444290
WEEE número	40951076
Conforme con OzDS	Sí
Conforme con POP	Sí
Conforme a REACH	Sí
Conforme a RoHS	Sí

Conexión

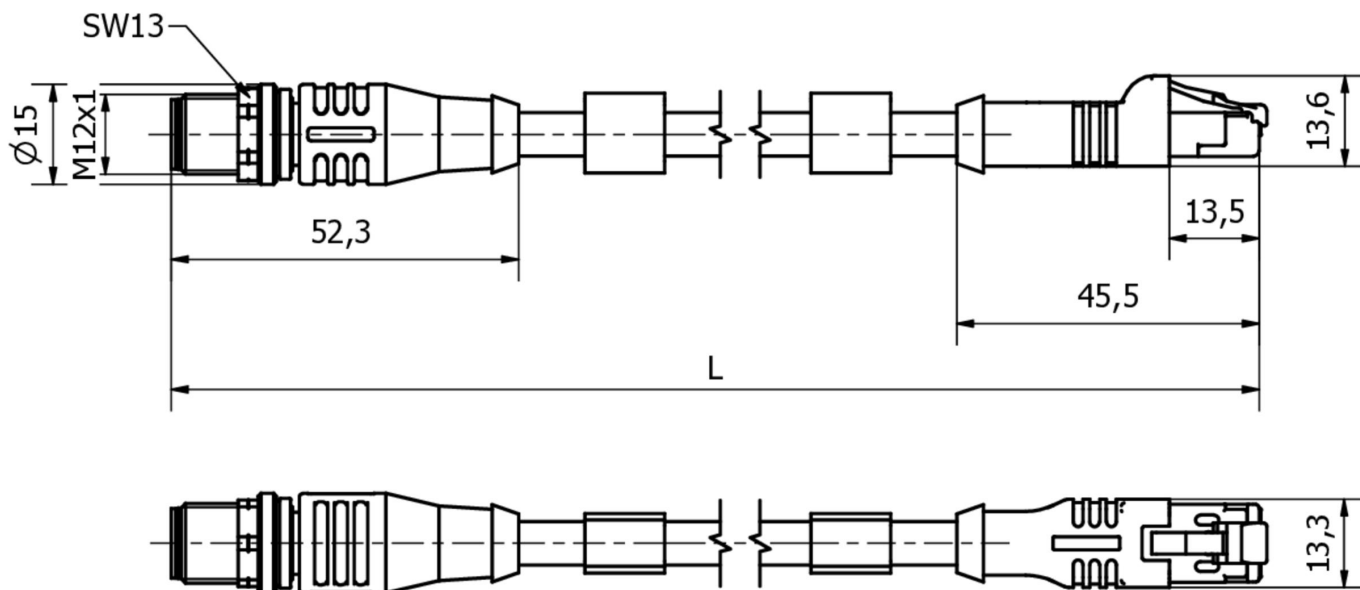
Enchufe



1	blanco/azul	1	blanco/naranja
2	blanco/marrón	2	naranja
3	marrón	3	blanco/verde
4	naranja	4	azul
5	gris	5	blanco/azul
6	rosa	6	verde
7	azul	7	blanco/marrón
8	verde	8	marrón



Dibujo acotado



Extracto del programa de accesorios

AV98F001



herrami
inserto
de llave
para
llave
dinamométrica,
ancho
de llave
de
14

AV98F002



Herramienta, llave de vaso para
llave dinamométrica, SW13

AV000140



Herramienta,
Llave
dinamométrica
Modelo
destornillador,
Toma
hexagonal
4mm,
Con escala,
Resolución
0.05Nm

Encontrará más accesorios en nuestra página web



Montaje

El montaje/la instalación solo debe ser
llevado a cabo por electricistas cualificados.



Eliminación de residuos

Número WEEE según § 6 párrafo 3 ElektroG:
40951076

Indicaciones de seguridad

! Antes de la puesta en marcha, asegúrese de que se han respetado todas las indicaciones de seguridad indicadas en la documentación del producto.

! El uso de estos productos está prohibido si tienen un efecto directo en la seguridad de las personas.