

## VK508P25

### Technique de raccordement • Transmission de données

Câble de données, Câble de raccordement, 5m, M12 connecteur 8 broches droit, codage A, RJ45 connecteur 8 broches droit, 8x0,14mm<sup>2</sup>, catégorie 5E, -40-80°C, TPU, blindé



Ce câble blindé permet de transmettre numériquement des informations complexes à un réseau en vue de leur traitement ultérieur. Les connexions sont pré-confectionnées.

Le câble est équipé côté appareil d'un connecteur M12 à 8 pôles codé A et côté réseau d'un connecteur RJ45.

#### Caractéristiques électriques

Type de contact à fiche Raccordement A	Male (connecteur)
Type de contact à fiche Raccordement B	Male (connecteur)
Version raccordement électrique A	M12
Version raccordement électrique B	RJ45
Nombre de pôles Raccordement A	8
Nombre de pôles Raccordement B	8
Interface de communication prise en charge	1x 100MbE   1x RS485   EtherCAT   Ethernet   Protocole industriel Ethernet
Tension de fonctionnement (AC 50Hz)	30 V
Tension de fonctionnement (DC)	30 V
Blindé	Oui
Raccordement électrique	8 fils 5m
Classification de transmission	Cat7
Tension de service	30VAC(50Hz)   30VDC
Codage Connexion A	A

**Propriétés mécaniques**

Nombre de fils	8
Structure des conducteurs	7 x 0,16mm
Section de conducteur	0,14 mm <sup>2</sup> de surface
Diamètre extérieur	6,4 mm
Couleur de la gaine du câble	vert
Longueur du câble	5 m
Entrée de câble Connecteur A	droit
Entrée de câble Connecteur B	droit
Matériau du boîtier	TPU
Matériau de la gaine de câble	Kunststoff (PUR)
Température extérieure admissible du câble, pose fixe	-40 - 80 °C
Température ambiante	-30 - 70 °C
Matériau des contacts raccord A	CuZn, doré
Matériau des contacts raccordement B	CuZn, doré
Propriétés des matériaux	Halogenfrei

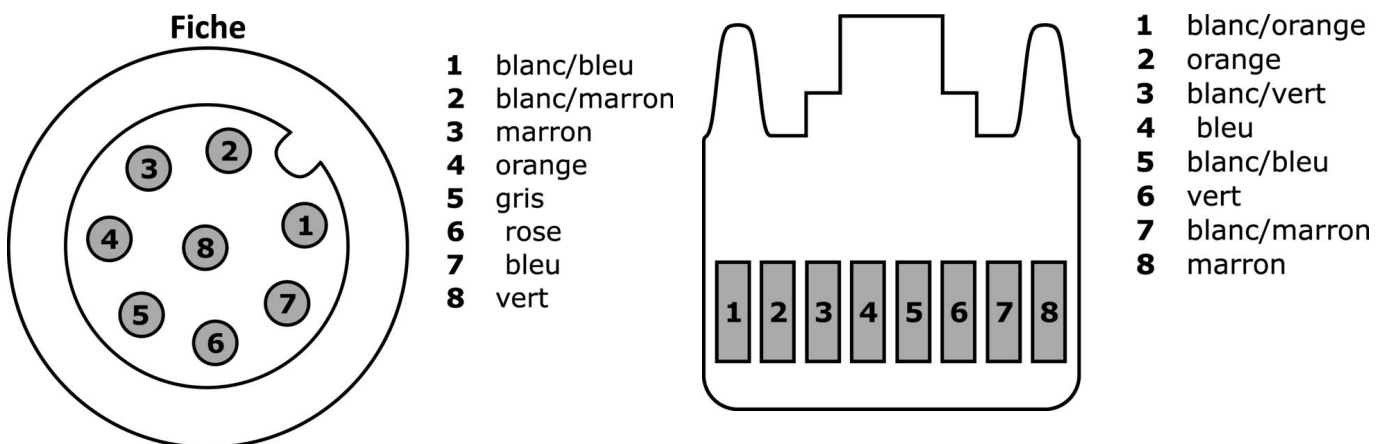
**Classification**

ETIM 8
--------

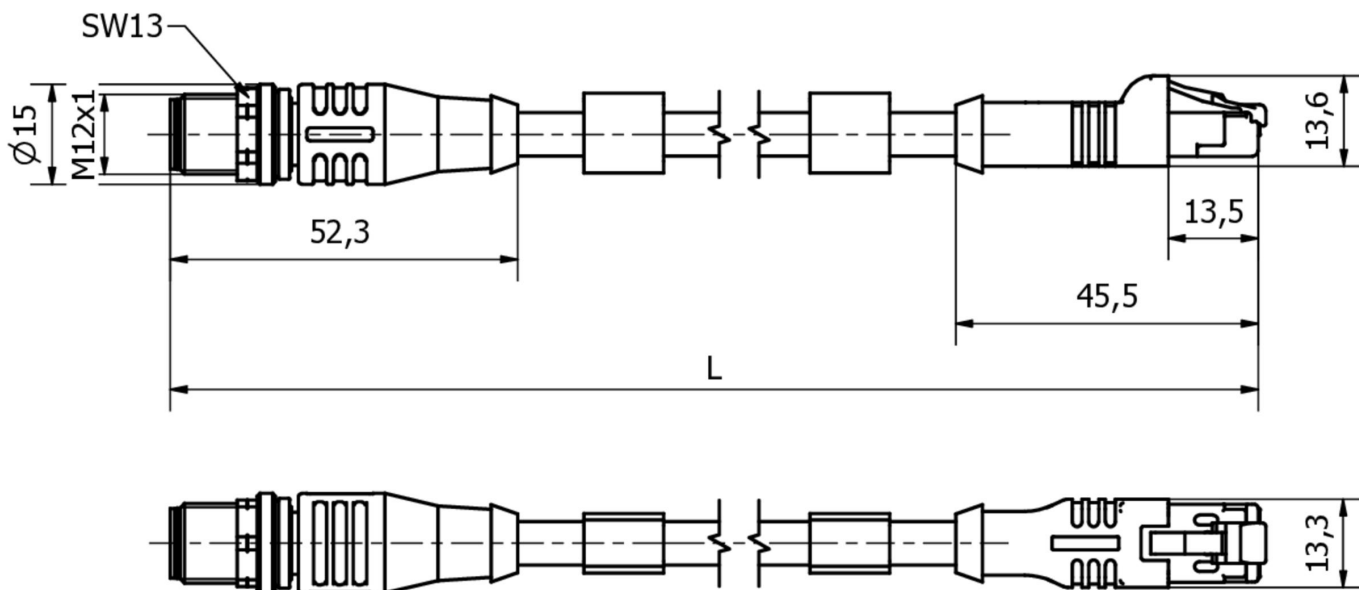
**Autre**

Groupe de produits IPF	851 Prises/fiches de câble (confectionnées des deux côtés)
Dimensions de l'emballage	300 x 200 x 32 mm
Poids brut	257 g
Numéro de tarif douanier	85444290
Numéro WEEE	40951076
Conforme à la norme OzDS	Oui
Conforme au POP	Oui
Conforme à REACH	Oui
Conforme à la directive RoHS	Oui

**Schéma de connexion**



**Schéma d'encombrement**



**Extrait de la gamme d'accessoires**

**AV98F001**



**AV98F002**



Outil, douille pour clé dynamométrique, SW13

**AV000140**



Outil, clé dynamométrique modèle tournevis, six pans creux 4mm, avec échelle graduée, résolution 0,05Nm

**Vous trouverez d'autres accessoires sur notre site Internet**



**Montage**

Le montage / l'installation ne doit être effectué que par un électricien spécialisé !



**Élimination**

Numéro WEEE selon § 6 alinéa 3 ElektroG : 40951076

**Consignes de sécurité**

**/** Avant la mise en service, veuillez vous assurer que toutes les consignes de sécurité figurant éventuellement dans la documentation du produit ont été respectées.

**/** En cas d'impact direct sur la sécurité des personnes, l'utilisation de ces produits est interdite.