

## VK50E257

### Spojovací technika • Přenos dat

Datový kabel, Spojovací vedení, 5m, M12 Samec (zástrčka) 4pólový přímý, Kódování D, M12 Samec (zástrčka) 4pólový přímý, Kódování D, 4x0,14mm<sup>2</sup>, Kategorie 5E, -40-75°C, TPU, Stíněné



Tento stíněný kabelový ocas lze použít k digitálnímu přenosu složitých informací do sítě k dalšímu zpracování. Připojky jsou předem zapojeny.

VK50E257 je na straně zařízení vybaven 4pólovým konektorem M12 s kódem D a na straně sítě 4pólovým konektorem M12 s kódem D.

#### Elektrické vlastnosti

Typ připojení konektoru A	Samec (zástrčka)
Typ připojení konektoru B	Samec (zástrčka)
Provedení elektrického připojení A	M12
Provedení elektrického připojení B	M12
Připojení pólů A	4
Připojení pólů B	4
Provozní napětí (AC 50 Hz)	50 V
Provozní napětí (DC)	50 V
Stíněné	Ano
ardTEEL_Uebertragungsklassifizierung	Cat5e

**Mechanické vlastnosti**

Počet vodičů	4
Uspořádání vodičů	7 × 0,25mm
Průřez vodiče	0,14 mm <sup>2</sup>
Vnější průměr	6,5 mm
Barva pláště kabelu	zelená
Délka kabelu	5 m
Kabelový přívod připojení A	přímý
Kabelový přívod připojení B	přímý
Kódování připojení A	D
Kódování připojení B	D
Materiál krytu	TPU
Opláštění kabelu	Plast (PUR)
Příp. vnější teplota kabelu, pevné vedení	-40 - 75 °C
Okolní teplota	-30 - 70 °C
ardTEME_WerkstoffDerKontakteAnschlussA	CuSn, pozlacená
ardTEME_WerkstoffDerKontakteAnschWerkstoff_der_Kontakte_AnSchCuSn, pozlacené	

**Ostatní vlastnosti**

Bez obsahu halogenů	Ano
---------------------	-----

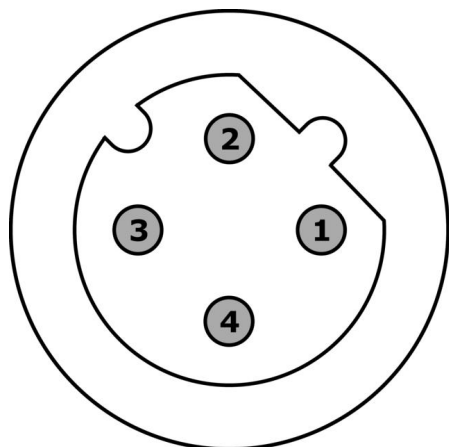
**Klasifikace**

ETIM 8	EC001855 Sestavený kabel snímač-aktor
--------	---------------------------------------

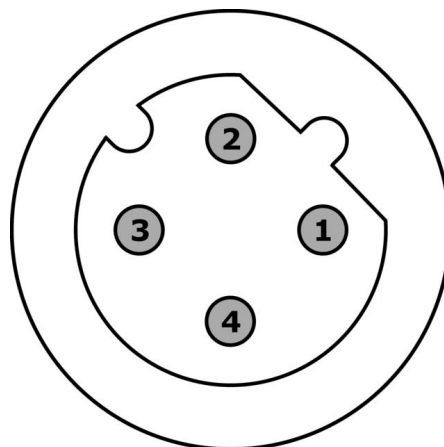
**Další**

Skupina produktů IPF	851 Kabelové zásuvky / konektory (s oboustrannou konfekcí)
Rozměry balení	250 x 250 x 30 mm
Hrubá váha	343 g
Číslo zboží	85444290
WEEE číslo	40951076
V souladu s ODS	Ano
V souladu s POP	Ano
V souladu s REACH	Ano
V souladu s RoHS	Ano

**Přípojka**

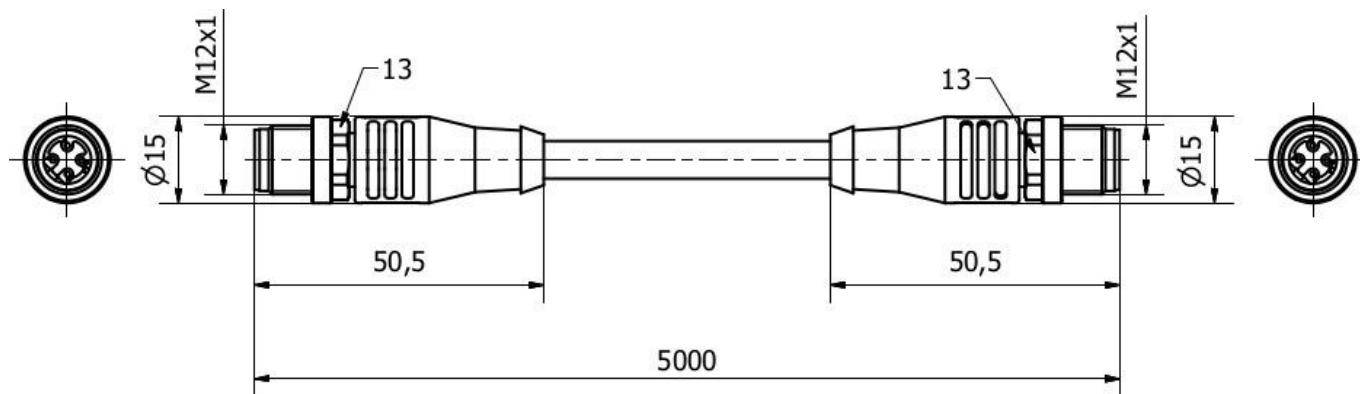


- 1** žlutá
- 2** bílá
- 3** oranžová
- 4** modrá



- 1** žlutá
- 2** bílá
- 3** oranžová
- 4** modrá

**Rozměrový výkres**



**Výňatek z programu příslušenství**

**AV98F001**



**AV98F002**



Nástroj, vložka pro momentový klíč, SW13

**AV000141**



Příslušenství Kabelový konektor, Upevňovací svěrka, 13,5mm, PPO, Jednotka balení 5, Příslušenství pro Kabelový konektor/zástrčka M12

**AV000140**



Další příslušenství najdete na našich domovských stránkách



**Montáž**

Montáž / instalaci smí provádět pouze kvalifikovaný elektrikář!



**Likvidace**

Číslo WEEE podle § 6 odst. 3 ElektroG: 40951076

---

**Bezpečnostní pokyny**

- / Před uvedením do provozu prosím zkontrolujte, zda byly dodrženy veškeré bezpečnostní pokyny, které jsou případně uvedené v dokumentaci výrobku.
- / Nikdy nepoužívejte tato zařízení v aplikacích, kde bezpečnost osob závisí na jejich funkčnosti.