

## VK50E257

### Tecnologia de ligação • Transferência de dados

Cabo de dados, Cabo de ligação, 5m, M12 macho (conector) 4 pinos rectos, codificação D, M12 macho (conector) 4 pinos rectos, codificação D, 4x0,14mm<sup>2</sup>, Categoria 5E, -40-75°C, TPU, Blindado



Este cabo blindado pode ser utilizado para transmitir digitalmente informações complexas para uma rede para posterior processamento. As ligações são pré-montadas.

O VK50E257 está equipado com um conector M12 de 4 pinos com código D no lado do dispositivo e um conector M12 de 4 pinos com código D no lado da rede.

#### Características eléctricas

Tipo de contacto da ficha Ligação A	Macho (ficha)
Tipo de contacto da ficha Ligação B	Macho (ficha)
Ligação eléctrica versão A	M12
Ligação eléctrica versão B	M12
Número de pólos de ligação A	4
Número de pólos de ligação B	4
Tensão de funcionamento (AC 50Hz)	50 V
Tensão de funcionamento (DC)	50 V
Blindado	Sim
Classificação da transmissão	Cat5e

#### Características mecânicas

Número do fio	4
Estrutura de base	7 x 0,25mm
Secção transversal do condutor	0,14 mm <sup>2</sup>
Diâmetro exterior	6,5 mm
Cor da bainha do cabo	verde
Comprimento do cabo	5 m
Ligação de alimentação do cabo A	direito
Ligação de alimentação do cabo B	direito
Ligação de codificação A	D
Ligação de codificação B	D
Material do invólucro	TPU
Material da bainha do cabo	Plástico (PUR)
Temperatura exterior admissível do cabo, instalação fixa	-40 - 75 °C
Temperatura ambiente	-30 - 70 °C
Material dos contactos Ligação A	CuSn, banhado a ouro
Material dos contactos Ligação B	CuSn, banhado a ouro

**Outras características**

Sem halogéneos	Sim
----------------	-----

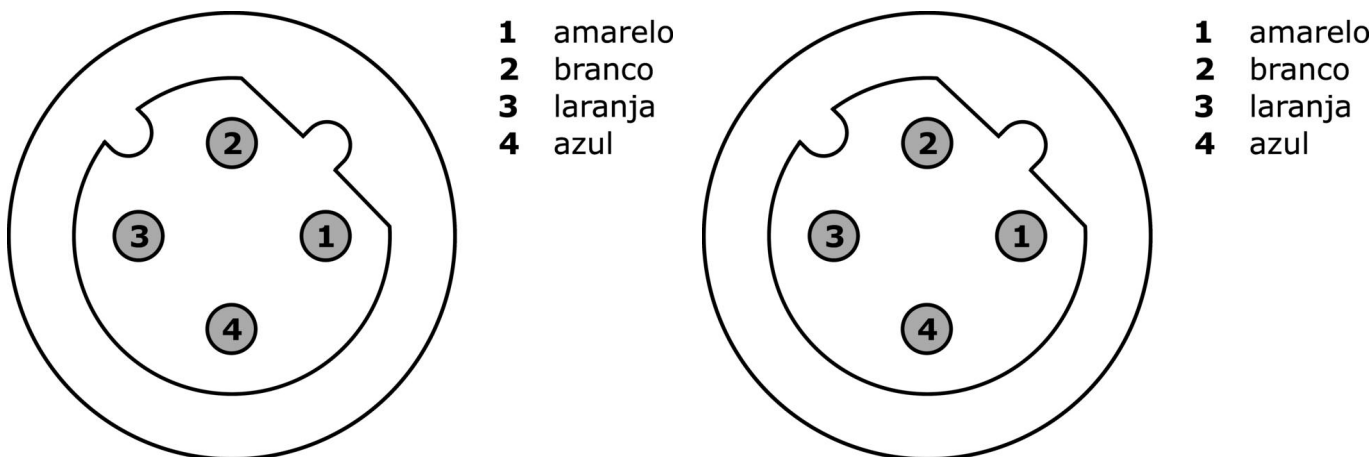
**Classificação**

ETIM 8	EC001855 Cabo sensor-actuador montado
--------	---------------------------------------

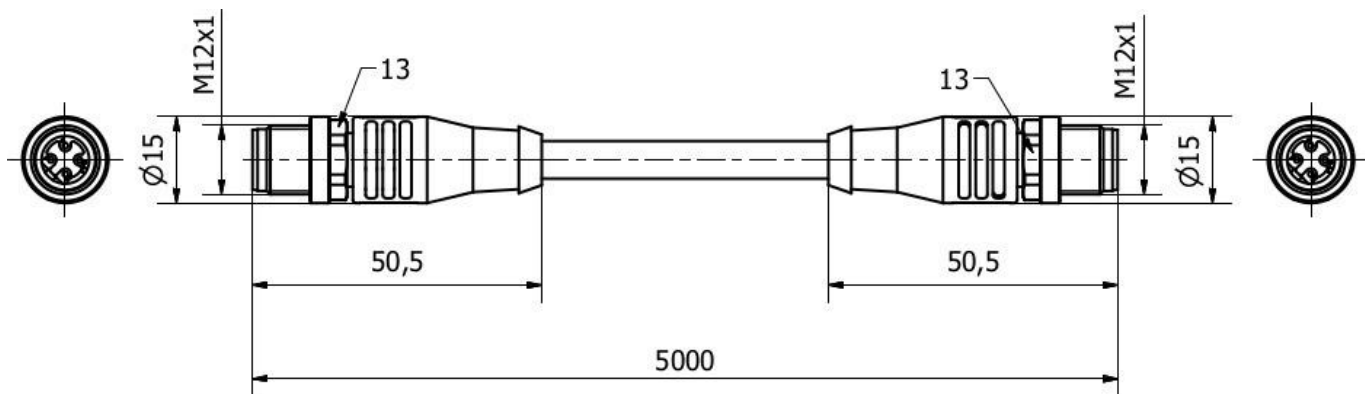
**Mais**

Grupo de produtos IPF	851 tomadas de cabo / conectores (ambos os lados prontos a usar)
dimensões da embalagem	250 x 250 x 30 mm
Peso bruto	343 g
Número da pauta aduaneira	85444290
Número WEEE	40951076
Conformidade com OzDS	Sim
Compatível com POP	Sim
Em conformidade com o REACH	Sim
Conformidade com RoHS	Sim

**Ligação**



**Desenho dimensional**



**Programa de acessórios de extracção****AV98F001****AV98F002**Ferramenta, chave de caixa para  
chave dinamométrica, SW13**AV000141**acessórios tomada de cabo, Clipe  
de montagem, 13,5 mm, PPO,  
Unidade de embalagem 5,  
Acessórios para tomada de cabo/  
conector M12**AV000140**Ferramenta,  
chave dinamométrica,  
modelo  
de  
chave  
de  
fendas,  
sextavado  
interior  
4mm,  
com  
escala, resolução  
0,  
05Nm

Pode encontrar mais acessórios na nossa página inicial

**Instalação**A montagem / instalação só pode ser  
efectuada por um electricista qualificado!**Eliminação**Número WEEE de acordo com § 6 para. 3  
ElektroG: 40951076**Avisos de segurança**

/ Antes da primeira utilização, certifique-se de que segue todas as instruções de segurança que possam ser fornecidas nas informações sobre o produto.

/ Nunca utilize estes dispositivos em aplicações em que a segurança de uma pessoa dependa da sua funcionalidade.