

VK50F003

Spojovací technika • Kabelové zásuvky / zástrčky jednostranně připravené

Připojovací kabel, 5 m, ventilová zástrčka typu A 2-pólová + PE, volná koncovka kabelu, 3x0,75 mm², úhlový, PUR (polyuretan), Ø5,7 mm, 30 VAC/DC, -30-90 °C, IP67, vhodný pro vlečné řetězy a odolný proti kroucení, olejům a chladicím mazivům, svařovací plocha, bez silikonu, LED, transilová dioda



Kabelové zásuvky ipf se používají především k elektrickému připojení senzorů. Jejich vlastnosti se vyznačují robustním provedením, v nejvyšších stupních krytí (IP67 | IP68 | IP69K) a s 360° stíněním na přání. Díky vlastnostem: kompatibilita se sběrnicí, vlečným řetězem a robotem, odolnost proti olejům a chemikáliím, odolnost proti svářecím jiskrám, odolnost proti čisticím prostředkům nebo proti čištění vysokotlakým a parním proudem, rozšířený teplotní rozsah až do +230 °C, rychlé propojení (technologie) nebo speciální vlastnosti pro přenos dat, splňují kabelové zásuvky všechny požadavky automatizační techniky.

Elektrické vlastnosti

Zobrazení	LED displej
Typ připojení konektoru A	Samice (zdířka)
Provedení elektrického připojení A	Konektor ventilu typ A
Provedení elektrického připojení B	volná koncovka vedení
Připojení pólů A	3
Proudová zatížitelnost	10 A
Provozní napětí (AC 50 Hz)	30 V
Provozní napětí (DC)	30 V
Elektrické připojení	3-vodičový 5m
Provozní napětí	30VAC(50Hz) 30VDC
Ochranné funkce	Transildiode

Mechanické vlastnosti

Počet vodičů	3
Uspořádání vodičů	42 x 0,15 mm
Průřez vodiče	0,75 mm ²
Poloměr ohybu (pružný)	57 mm
Poloměr ohybu (pevný)	28,5 mm
Délka kabelu	5 m
Kabelový přívod připojení A	zahnutý
ohýbací cykly	≥ 2 miliony cyklů
Druh krytí (IP)	IP67
Torzní cykly	+/-180°/m, ≥ 1 milion cyklů
Materiál povrchu kontaktů	Stříbro
Materiál krytu	TPU
Opláštění kabelu	Kunststoff (PUR)
Materiál kontaktního tělesa	Plast (PA)
Příp. vnější teplota kabelu, pevné vedení	-40 - 90 °C
Příp. vnější teplota kabelu, v pohybu	-30 - 90 °C
Materiál kontaktů	CuZn
Průměr vedení	5,7 mm
Vlastnosti materiálu	Halogenfrei Hydrolysefest LABS-frei Ozonbeständig Silikonfrei UV-Beständig
Odolnost proti vlivům prostředí	Öle Kühlschmiermittel

Optické vlastnosti

Stupeň znečištění	3
-------------------	---

Ostatní vlastnosti

Nehořlavé	podle EN 60332-2-2
aplikace	Schleppkettentauglich Schweißbereich

Klasifikace

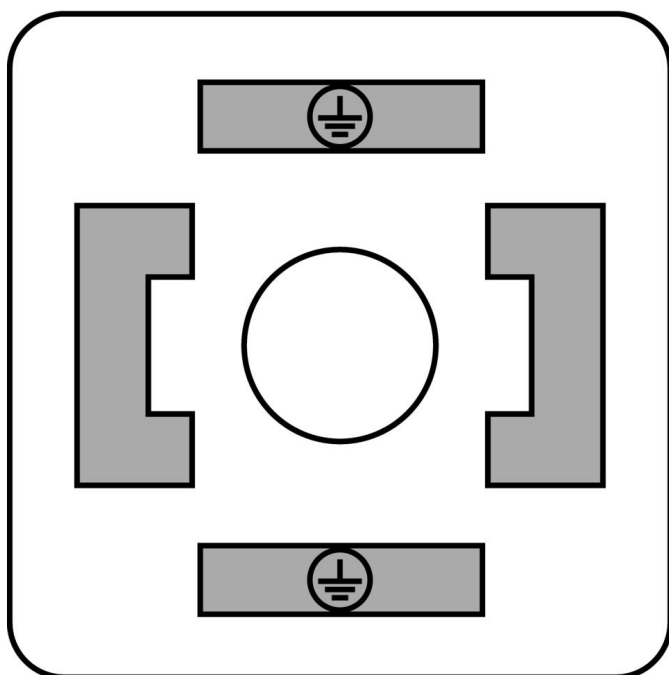
ETIM 8	
--------	--

Další

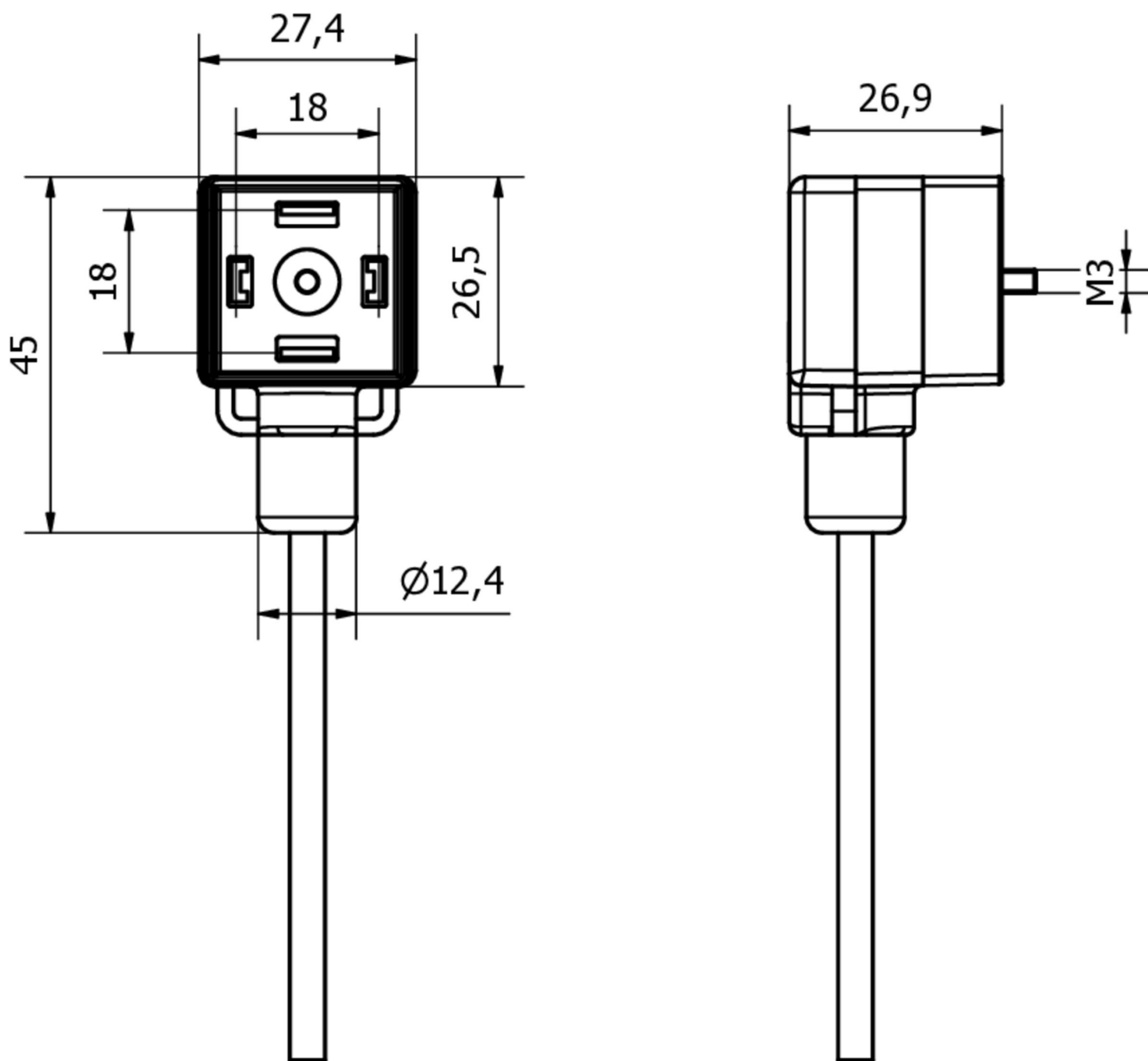
Skupina produktů IPF	850 Kabelové zásuvky / konektory (s jednostrannou konfekcí)
Rozměry balení	500 x 300 x 250 mm
Hrubá váha	259 g
Číslo zboží	85444290
WEEE číslo	40951076
V souladu s ODS	Ano
V souladu s POP	Ano
V souladu s REACH	Ano
V souladu s RoHS	Ano

Přípojka

Zásuvka



Rozměrový výkres



Výňatek z programu příslušenství**AV000116**

Označovací materiál, Objímka
poznávací značky, 30mm dlouhé,
Průměr kabelu 3,7-6,2mm, Plast,
Transparentní

AV000130

Nářadí, Odizolovací kleště,
28x166x102mm, Průměr oblasti
odizolování 4,4-7mm, Plast

AV000132

Nářadí, odizolovací kleště,
28x166x102mm, průměr
odizolování 2,9-4,4mm, plastové

AY000141

Plastová ochranná hadice,
Ø17mm, Vnitřní průměr 10mm, -
40-250°C, Skleněné vlákno se
silikonovým kaučukem,
Krátkodobá odolnost vůči
odstříkům při sváření 1200°C,
Pevnost v tahu 400N, flexibilní,
Zpomalující hoření, Metrové zboží

Další příslušenství najdete na našich domovských stránkách

**Montáž**

Montáž / instalaci smí provádět pouze
kvalifikovaný elektrikář!

**Likvidace**

Číslo WEEE podle § 6 odst. 3 ElektroG:
40951076

Bezpečnostní pokyny

/ Před uvedením do provozu prosím zkontrolujte, zda byly dodrženy veškeré bezpečnostní pokyny, které jsou případně uvedené v dokumentaci výrobku.

/ Nikdy nepoužívejte tato zařízení v aplikacích, kde bezpečnost osob závisí na jejich funkčnosti.