

VK50F003

Anschlusschnik • Kabellosen / -stecker einseitig konfektioniert

Anschlussleitung, 5m, Ventilstecker Typ A 2polig + PE, freies Leitungsende, 3x0,75mm², abgewinkelt, PUR (Polyurethan), Ø5,7mm, 30VAC/DC, -30-90°C, IP67, Schleppketten- und torsionsfähig, Öle und Kühlschmiermittel, Schweißbereich, Silikonfrei, LED, Transildiode



ipf Kabellosen dienen hauptsächlich dazu, den elektrischen Anschluss von Sensoren herzustellen. Ihre Eigenschaften sind geprägt durch die robuste Ausführung, in höchsten Schutzarten (IP67 | IP68 | IP69K) und auf Wunsch mit einer 360° Abschirmung. Mit den Eigenschaften: busfähig, schleppketten- und robotertauglich, öl-, chemikalienbeständig, schweißfunkenbeständig, ihrer reinigungsmittelresistents oder Widerstandsfähigkeit gegen Hochdruck- und Dampfstrahlreinigung, dem erweiterten Temperaturbereich bis zu +230°C, der Schnellanschlusstechnik oder besonderen Datenübertragungseigenschaften werden die Kabellosen allen Anforderungen der Automatisierungstechnik gerecht.

Elektrische Eigenschaften

Anzeige	LED-Anzeige
Ausführung des Steckkontaktes Anschluss A	Female (Buchse)
Ausführung elektrischer Anschluss A	Ventilstecker Typ A
Ausführung elektrischer Anschluss B	freies Leitungsende
Polzahl Anschluss A	3
Strombelastbarkeit	10 A
Betriebsspannung (AC 50Hz)	30 V
Betriebsspannung (DC)	30 V
Elektrischer Anschluss	3adrig 5m
Betriebsspannung	30VAC(50Hz) 30VDC
Schutzfunktionen	Transildiode

Mechanische Eigenschaften

Ader-Zahl	3
Aderaufbau	42 x 0,15 mm
Leiterquerschnitt	0,75 mm ²
Biegeradius (flexibel)	57 mm
Biegeradius (starr)	28,5 mm
Kabellänge	5 m
Kabelzuführung Anschluss A	abgewinkelt
Biegezyklen	≥2 Mio. Zyklen
Schutzart (IP)	IP67
Torsionszyklen	+/-180°/m, ≥ 1 Mio. Zyklen
Werkstoff der Kontaktbeschichtung	Silber
Werkstoff des Gehäuses	Kunststoff (TPU)
Werkstoff des Kabelmantels	Kunststoff (PUR)
Werkstoff des Kontaktgrundkörpers	Kunststoff (PA)
Zul. Kabelaußentemperatur, fest verlegt	-40 - 90 °C
Zul. Kabelaußentemperatur, in Bewegung	-30 - 90 °C
Werkstoff der Kontakte	CuZn
Leitungsdurchmesser	5,7 mm
Werkstoffeigenschaften	Halogenfrei Hydrolysefest LABS-frei Ozonbeständig Silikonfrei UV-Beständig
Umgebungsbeständigkeiten	Öle Kühlschmiermittel

Optische Eigenschaften

Verschmutzungsgrad	3
--------------------	---

Sonstige Eigenschaften

Flammwidrig	nach EN 60332-2-2
Anwendungen	Schleppkettentauglich Schweißbereich

Klassifizierung

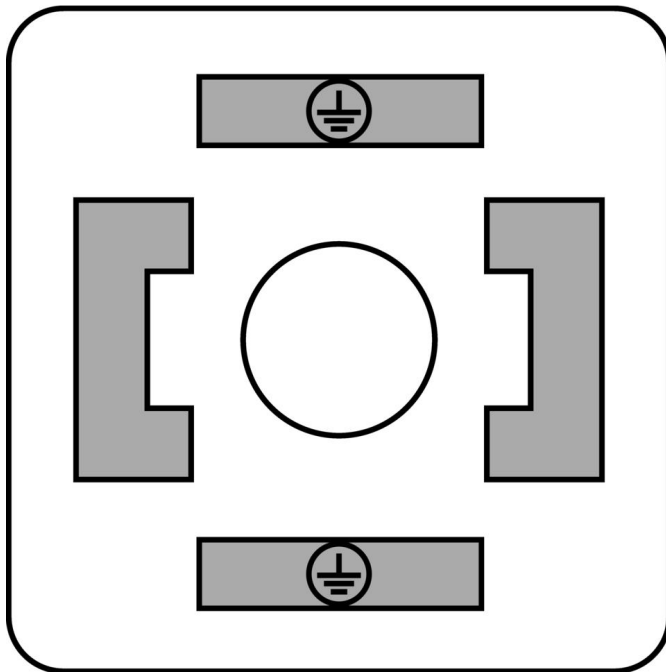
ETIM 8	
--------	--

Weiteres

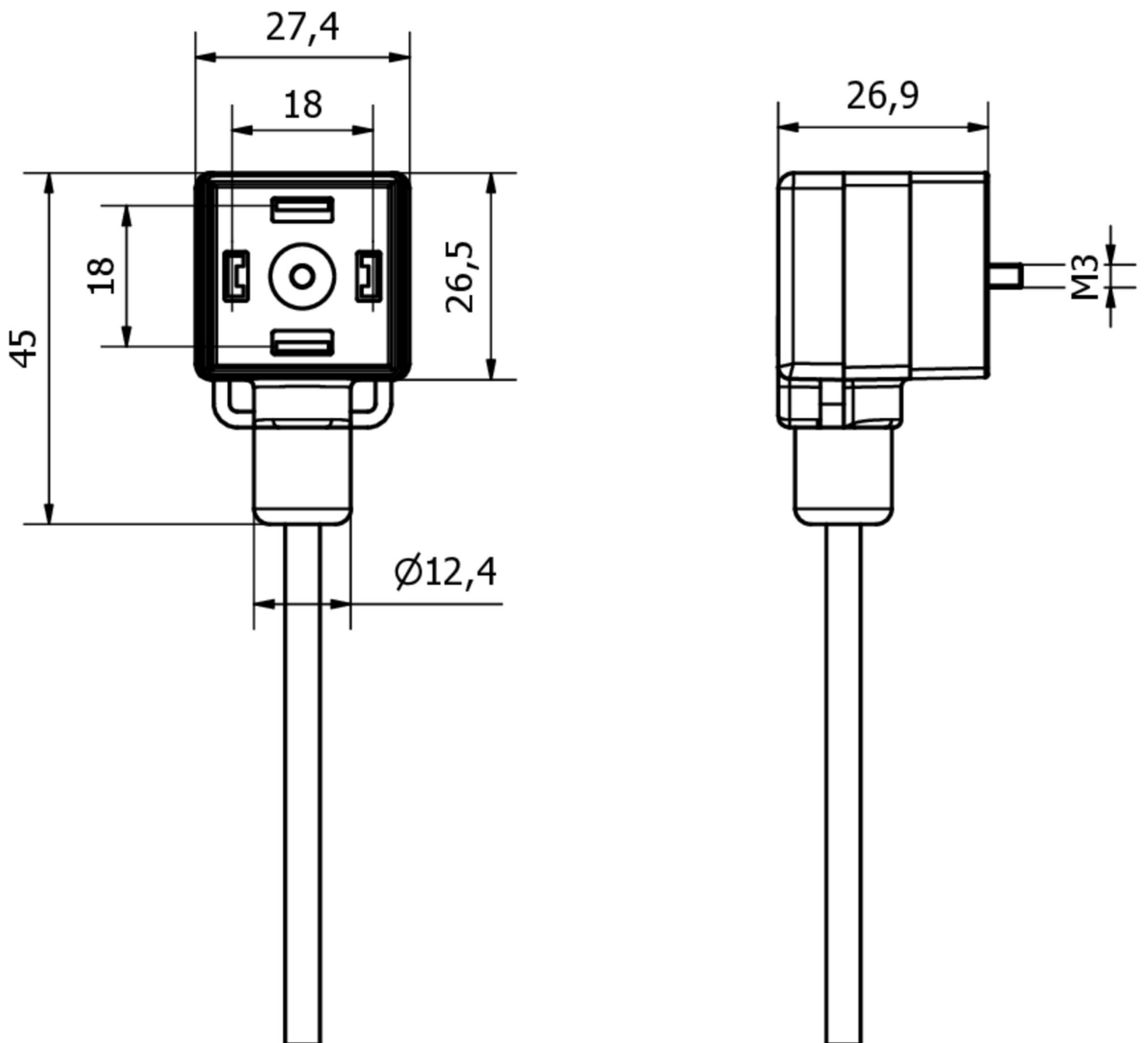
IPF Produktgruppe	850 Kabel Dosen/-stecker (einseitig konfektioniert)
Verpackungsmaße	500 x 300 x 250 mm
Bruttogewicht	259 g
Zolltarifnummer	85444290
WEEE-Nummer	40951076
OzDS-konform	Ja
POP-konform	Ja
REACH-konform	Ja
RoHS konform	Ja

Anschlussbild

Buchse



Massbild



Auszug Zubehörprogramm**AV000116**

Kennzeichnungsmaterial,
Kennzeichentülle, 30mm lang,
Kabeldurchmesser 3,7-6,2mm,
Kunststoff, Transparent

AV000130

Werkzeug, Abisolierzange,
28x166x102mm, Abisolierbereich
Durchmesser 4,4-7mm, Kunststoff

AV000132

Werkzeug, Abisolierzange,
28x166x102mm, Abisolierbereich
Durchmesser 2,9-4,4mm,
Kunststoff

AY000141

Kunststoff-Schutzschlauch,
Ø17mm, Innendurchmesser
10mm, -40-250°C, Glasfaser mit
Silikonkautschuk, Kurzzeitige
Beständigkeit gegen
Schweißspritzer 1200°C,
Zugfestigkeit 400N, flexibel,
Flammhemmend, Meterware

Weiteres Zubehör finden Sie auf unserer [Homepage](#)

**Einbau**

Einbau / Installation darf nur durch eine
Elektrofachkraft erfolgen!

**Entsorgung**

WEEE-Nummer gemäß § 6 Abs. 3 ElektroG:
40951076

Sicherheitshinweise

/ Bitte vergewissern Sie sich vor Inbetriebnahme, dass alle ggf. in der Produktdokumentation aufgeführten Sicherheitshinweise beachtet wurden.

/ Bei direkter Auswirkung auf die Personensicherheit ist die Anwendung dieser Produkte untersagt.