

## VK50F003

### Technique de raccordement • Prises / fiches de câble confectionnées d'un côté

Câble de raccordement, 5m, connecteur électrovanne type A bipolaire + PE, extrémité libre du câble, 3x0,75mm<sup>2</sup>, coudé, PUR (polyuréthane), Ø5,7mm, 30VAC/DC, -30-90°C, IP67, résistant aux chaînes porte-câbles et à la torsion, huiles et fluides de coupe, zone de soudure, sans silicone, LED, transiliodi



Les prises de câble ipf servent principalement à établir le raccordement électrique des capteurs. Leurs propriétés se caractérisent par une exécution robuste, dans les indices de protection les plus élevés (IP67 | IP68 | IP69K) et, sur demande, avec un blindage à 360°. Avec leurs caractéristiques : compatibles avec les bus, les chaînes porte-câbles et les robots, résistants aux huiles, aux produits chimiques, aux étincelles de soudage, leur résistance aux détergents ou au nettoyage à haute pression et au jet de vapeur, la plage de température étendue jusqu'à +230°C, la technique de raccordement rapide ou les caractéristiques particulières de transmission des données, les prises de câble répondent à toutes les exigences de la technique d'automatisation.

#### Caractéristiques électriques

Annonce	Indicateur LED
Type de contact à fiche Raccordement A	Female (prise femelle)
Version raccordement électrique A	Connecteur de vanne type A
Version raccordement électrique B	extrémité de ligne libre
Nombre de pôles Raccordement A	3
Courant admissible	10 A
Tension de fonctionnement (AC 50Hz)	30 V
Tension de fonctionnement (DC)	30 V
Raccordement électrique	3 fils 5m
Tension de service	30VAC(50Hz)   30VDC
Fonctions de protection	Transiliodi

**Propriétés mécaniques**

Nombre de fils	3
Structure des conducteurs	42 x 0,15 mm
Section de conducteur	0,75 mm <sup>2</sup> de surface
Rayon de courbure (flexible)	57 mm
Rayon de courbure (rigide)	28,5 mm
Longueur du câble	5 m
Entrée de câble Connecteur A	coudé
Cycles de pliage	≥2 millions de cycles
Indice de protection (IP)	IP67
Cycles de torsion	+/-180°/m, ≥ 1 million de cycles
Matériau du revêtement de contact	Argent
Matériau du boîtier	TPU
Matériau de la gaine de câble	Kunststoff (PUR)
Matériau de l'embase de contact	Plastique (PA)
Température extérieure admissible du câble, pose fixe	-40 - 90 °C
Température extérieure admissible du câble, en mouvement	-30 - 90 °C
Matériau des contacts	CuZn
Diamètre de la ligne	5,7 mm
Propriétés des matériaux	Halogenfrei   Hydrolysefest   LABS-frei   Ozonbeständig   Silikonfrei   UV-Beständig
Résistances environnementales	Öle   Kühlschmiermittel

**Propriétés optiques**

Degré de pollution	3
--------------------	---

**Autres caractéristiques**

Résistant aux flammes	selon EN 60332-2-2
Applications	Schleppkettentauglich   Schweißbereich

**Classification**

ETIM 8	
--------	--

**Autre**

Groupe de produits IPF	850 prises/fiches de câble (confectionnées d'un seul côté)
Dimensions de l'emballage	500 x 300 x 250 mm
Poids brut	259 g
Numéro de tarif douanier	85444290
Numéro WEEE	40951076
Conforme à la norme OzDS	Oui
Conforme au POP	Oui
Conforme à REACH	Oui
Conforme à la directive RoHS	Oui

Schéma de connexion

## Prise femelle

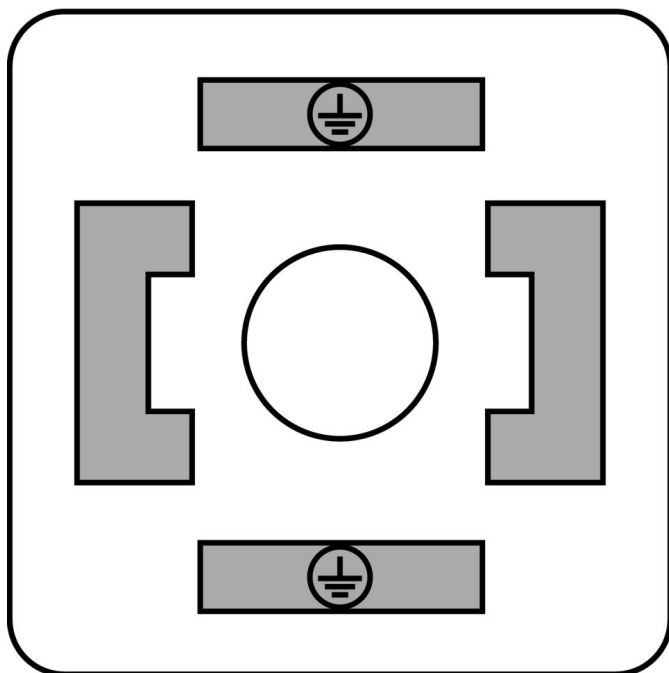
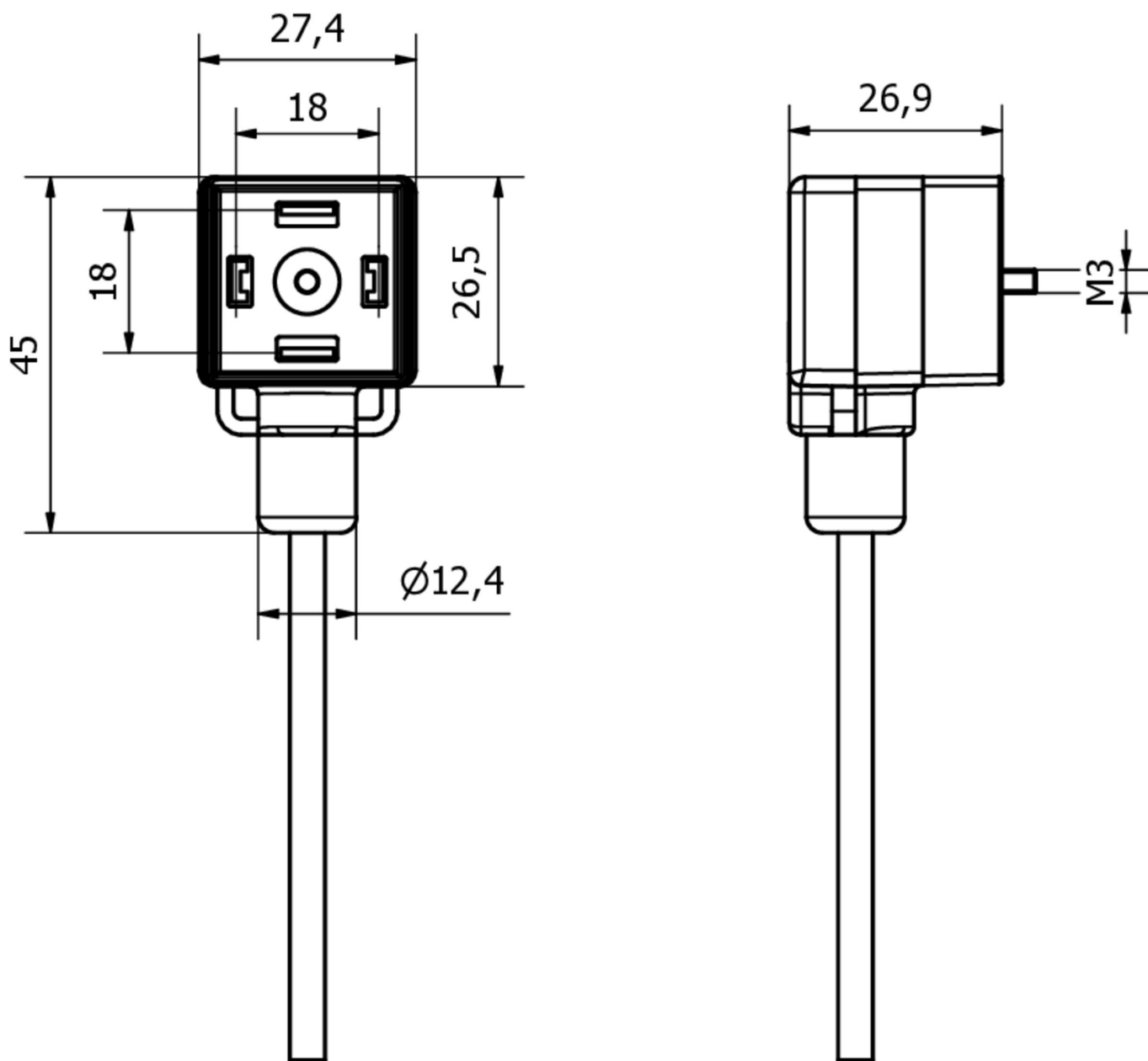


Schéma d'encombrement



**Extrait de la gamme d'accessoires****AV000116**

Matériel d'identification, douille d'identification, longueur 30mm, diamètre de câble 3,7-6,2mm, plastique, transparent

**AV000130**

Outil, pince à dénuder, 28x166x102mm, plage de dénudage diamètre 4,4-7mm, plastique

**AV000132**

Outil, pince à dénuder, 28x166x102mm, plage de dénudage diamètre 2,9-4,4mm, plastique

**AY000141**

Gaine de protection en plastique, Ø17mm, diamètre intérieur 10mm, -40-250°C, fibre de verre avec caoutchouc silicone, résistance à court terme aux projections de soudure 1200°C, résistance à la traction 400N, flexible, ignifugée, au mètre

**Vous trouverez d'autres accessoires sur notre site Internet**

**Montage**

Le montage / l'installation ne doit être effectué que par un électricien spécialisé !

**Élimination**

Numéro WEEE selon § 6 alinéa 3 ElektroG : 40951076

**Consignes de sécurité**

**/** Avant la mise en service, veuillez vous assurer que toutes les consignes de sécurité figurant éventuellement dans la documentation du produit ont été respectées.

**/** En cas d'impact direct sur la sécurité des personnes, l'utilisation de ces produits est interdite.